

青銅 クラス125 ねじ込み形,Y形 スイング逆止め弁

製品記号: YR

製作範囲: 10-50mm(3/8-2inch)

・ -29~120℃以下の静流水: 1.18MPa / ・ 飽和蒸気(179℃): 0.88MPa

規格

・ 面 間: キッツ 標準

・ 管接続: JIS B0203 (3)

・ 肉 厚: キッツ 標準

圧力検査: キッツ 標準

寸法

呼び径(mm/inch)	L	L1	H	D1	Kg
10 3/8	54.0	0.0	40.0	0.0	0.00
15 1/2	56.0	0.0	40.0	0.0	0.00
20 3/4	70.0	0.0	49.0	0.0	0.00
25 1	80.0	0.0	58.0	0.0	0.00
32 1 1/4	95.0	0.0	71.0	0.0	0.00
40 1 1/2	110.0	0.0	80.0	0.0	0.00
50 2	128.0	0.0	95.0	0.0	0.00

材料

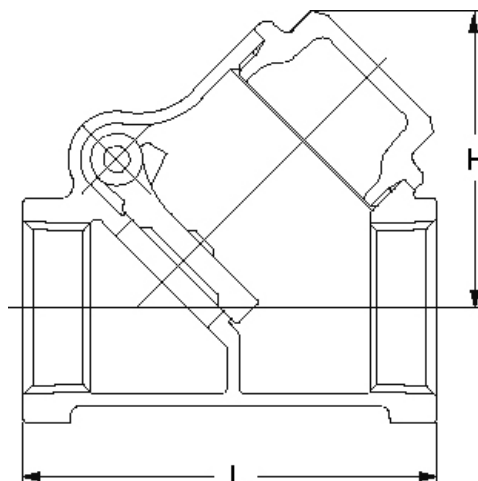
部品名	材料	記事
弁箱	青銅鑄物	CAC
心 た	鍛造用黄銅	C3771
弁体	青銅鑄物	CAC

仕様

青銅 クラス125 ねじ込み形,Y形 スイング逆止め弁

・ -29~120℃以下の静流水: 1.18MPa / ・ 飽和蒸気(179℃): 0.88MPa

管接続: JIS B0203 (3), 製作範囲: 10-50mm(3/8-2inch), 弁箱材料: 青銅鑄物, 心 た材料: 鍛造用黄銅, 弁体材料: 青銅鑄物, 製品記号: YR



詳細は図面をご参照下さい

記載する製品の仕様・性能数値は、当社における設計計算と社内試験、製品使用実績、及び公的規格・仕様に基づいており、当該製品の一般的な使用条件における、ユーザーガイドとして提示するものです。記載使用条件を外れて、また、特殊な使用条件下で当該製品をご使用される場合は、事前に当社の技術的アドバイスを受けるか、ユーザー各位の責任の基に、性能確認のための研究と評価を行う必要があります。この手続きを経ずに、物的・人的損害が発生しても、当社はその責任を負いかねます。製品を使用する前には必ず当該製品の取扱説明書及び同梱取扱説明書の内容を確認して下さい。

KITZ

〒105-7305 東京都港区東新橋一丁目9番1号 東京汐留ビルディング <https://www.kitz.co.jp>
© KITZ Corporation. All Right Reserved.

ISO 9001
CERTIFIED
Since 1989