

ステンレス鋼 600型 ねじ込み形 ボール弁

製品記号: UTKM

製作範囲: 8-50mm(1/4-2inch)

レデューストポア形

規格

- ・ 面 間: キッツ標準
- ・ 管接続: JIS B0203
- ・ 肉 厚: キッツ標準

圧力検査: キッツ標準

規格: RoHS指令相当品 8-50 mm (1/4-2 inch)

寸法

呼び径 (mm/inch)	L	L1	H	D1	Kg
8 1/4	39.0	19.0	31.0	60.0	0.06
10 3/8	44.0	21.0	35.0	70.0	0.10
15 1/2	56.5	27.5	38.0	85.0	0.18
20 3/4	59.0	30.0	42.0	85.0	0.27
25 1	71.0	36.0	47.0	100.0	0.40
32 1 1/4	78.0	40.0	52.0	100.0	0.70
40 1 1/2	83.0	42.5	63.0	125.0	0.83
50 2	100.0	51.0	69.0	125.0	1.30

材料

部品名	材料	記事
弁箱	ステンレス鋼	A351 Gr. CF8M/SCS14A
弁棒	ステンレス鋼	316SS
ボール	ステンレス鋼	316SS

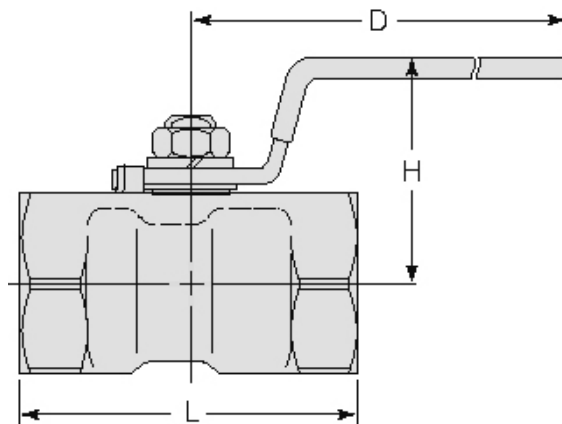
仕様

ステンレス鋼 600型 ねじ込み形 ボール弁, レデューストポア形

管接続: JIS B0203, 製作範囲: 8-50mm(1/4-2inch), 規格: RoHS指令相当品 8-50 mm (1/4-2 inch), 弁箱材料: ステンレス鋼, 弁棒材料: ステンレス鋼, ボール材料: ステンレス鋼, 製品記号: UTKM



RoHS



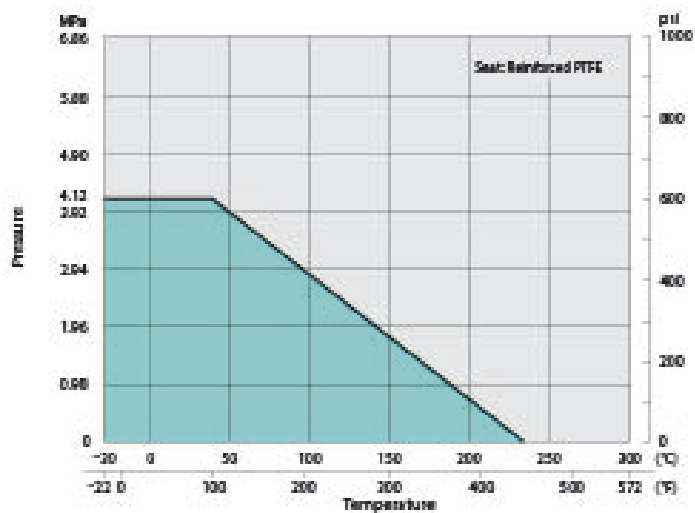
詳細は図面をご参照下さい

記載する製品の仕様・性能数値は、当社における設計計算と社内試験、製品使用実績、及び公的規格・仕様に基づいており、当該製品の一般的な使用条件における、ユーザーガイドとして提示するものです。記載使用条件を外れて、また、特殊な使用条件下で当該製品をご使用される場合は、事前に当社の技術的アドバイスを受けるか、ユーザー各位の責任の基に、性能確認のための研究と評価を行うことが必要です。この手続きを経ずに、物的・人的損害が発生しても、当社はその責任を負いかねます。製品を使用する前には必ず当該製品の取扱説明書及び同梱取扱説明書の内容を確認して下さい。

KITZ

〒105-7305 東京都港区東新橋一丁目9番1号 東京汐留ビルディング
 © KITZ Corporation. All Right Reserved. <https://www.kitz.co.jp>

ISO 9001
 CERTIFIED
 Since 1989



記載する製品の仕様・性能数値は、当社における設計計算と社内試験、製品使用実績、及び公的規格・仕様に基づいており、当該製品の一般的な使用条件における、ユーザーガイドとして提示するものです。記載使用条件を外れて、また、特殊な使用条件下で当該製品をご使用される場合は、事前に当社の技術的アドバイスを受けるか、ユーザー各位の責任の基に、性能確認のための研究と評価を行うことが必要です。この手続きを経ずに、物的・人的損害が発生しても、当社はその責任を負いかねます。製品を使用する前には必ず当該製品の取扱説明書及び同梱取扱説明書の内容を確認して下さい。

KITZ

〒105-7305 東京都港区東新橋一丁目9番1号 東京汐留ビルディング <https://www.kitz.co.jp>
© KITZ Corporation. All Right Reserved.

ISO 9001
CERTIFIED
Since 1989