

ステンレス鋼 クラス300 フランジ形 スイング逆止め弁

製品記号: 300UOAM

製作範囲: 40-450mm(11/2-18inch)

規格

- ・ 面 間: ASME B16.10 クラス 300
- ・ 管接続: ASME B16.5 クラス 300
- ・ 肉 厚: ASME B16.34 クラス 300

圧力検査: API 598

寸法

呼び径 (mm/inch)		L	L1	H	D1	Kg
40	11/2	241.0	0.0	123.0	0.0	10.00
50	2	267.0	0.0	142.0	0.0	14.00
65	2 1/2	292.0	0.0	166.0	0.0	24.00
80	3	318.0	0.0	180.0	0.0	34.00
100	4	356.0	0.0	204.0	0.0	47.00
125	5	400.0	0.0	234.0	0.0	70.00
150	6	444.0	0.0	259.0	0.0	90.00
200	8	533.0	0.0	298.0	0.0	146.00
250	10	622.0	0.0	356.0	0.0	225.00
300	12	711.0	0.0	373.0	0.0	321.00
350	14					
400	16					
450	18					

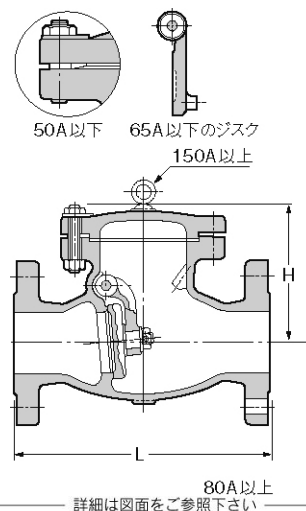
材料

部品名	材料	記事
弁箱	ステンレス鋼	A351 Gr. CF8M/SCS14A
ふた	ステンレス鋼	A351 Gr. CF8M/SCS14A
弁体	ステンレス鋼	A351 Gr. CF8M/SCS14A

仕様

ステンレス鋼 クラス300 フランジ形 スイング逆止め弁

面間: ASME B16.10 クラス 300, 管接続: ASME B16.5 クラス 300, 肉厚: ASME B16.34 クラス 300, 圧力検査: API 598, 製作範囲: 40-450mm(11/2-18inch), 弁箱材料: ステンレス鋼, ふた材料: ステンレス鋼, 弁体材料: ステンレス鋼, 製品記号: 300UOAM



記載する製品の仕様・性能数値は、当社における設計計算と社内試験、製品使用実績、及び公的規格・仕様に基づいており、当該製品の一般的な使用条件における、ユーザーガイドとして提示するものです。記載使用条件を外れて、また、特殊な使用条件下で当該製品をご使用される場合は、事前に当社の技術的アドバイスを受けるか、ユーザー各位の責任の基に、性能確認のための研究と評価を行うことが必要です。この手続きを経ずに、物的・人的損害が発生しても、当社はその責任を負いかねます。製品を使用する前には必ず当該製品の取扱説明書及び同梱取扱説明書の内容を確認して下さい。