

消防設備認定品, ねずみ鋳鉄 10K ウエハー形

製品記号: (F)10FWZ

製作範囲: 50-200mm(2-8inch)

デュアル プレート式 逆止め弁(シート:NBR)

1.4MPa

規格

- ・ 面 間: キッツ 標準
- ・ 管接続: ウエハー型 (JIS 10K)
- ・ 肉 厚: キッツ 標準

圧力検査: 消防検査

認証: 公共建築工事標準仕様書(機械設備工事), 消防設備 (認定) 50-200 mm (2-8 inch)

寸法

呼び径 (mm/ inch)	L	L1	H	D1	Kg
50 2	56.0	0.0	143.0	70.0	2.00
65 2 1/2	56.0	0.0	150.0	70.0	2.80
80 3	59.0	0.0	156.0	70.0	3.60
100 4	66.0	0.0	169.0	70.0	5.00
125 5	72.0	0.0	183.0	70.0	7.00
150 6	78.0	0.0	216.0	80.0	10.00
200 8	96.0	0.0	243.0	80.0	16.00

材料

部品名	材料	記事
弁箱	FC250+NBR	
弁棒	C3531 (2)	

仕様

消防設備認定品, ねずみ鋳鉄 10K ウエハー形, デュアル プレート式 逆止め弁(シート:NBR)

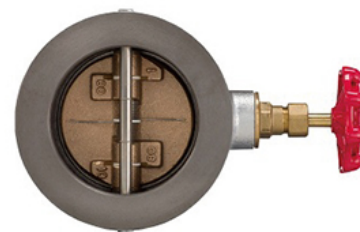
1.4MPa

管接続: ウエハー型 (JIS 10K), 圧力検査: 消防検査, 製作範囲:

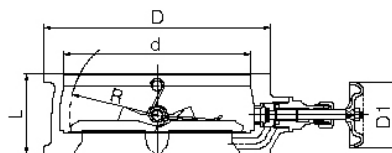
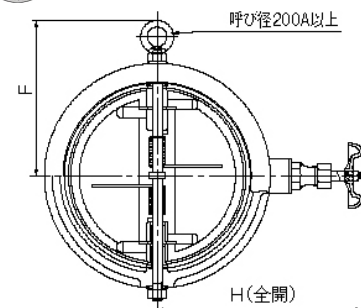
50-200mm(2-8inch), 認証: 公共建築工事標準仕様書(機械設備工事), 消防

設備 (認定) 50-200 mm (2-8 inch), 弁箱材料: FC250+NBR, 弁棒材料

:C3531 (2), 製品記号: (F)10FWZ



国土



詳細は図面をご参照下さい

記載する製品の仕様・性能数値は、当社における設計計算と社内試験、製品使用実績、及び公的規格・仕様に基づいており、当該製品の一般的な使用条件における、ユーザーガイドとして提示するものです。記載使用条件を外れて、また、特殊な使用条件下で当該製品をご使用される場合は、事前に当社の技術的アドバイスを受けるか、ユーザー各位の責任の基に、性能確認のための研究と評価を行うことが必要です。この手続きを経ずに、物的・人的損害が発生しても、当社はその責任を負いかねます。製品を使用する前には必ず当該製品の取扱説明書及び同梱取扱説明書の内容を確認して下さい。

KITZ

〒261-8577 千葉県美浜区中瀬一丁目10番1 http://www.kitz.co.jp/
© KITZ Corporation. All Right Reserved.

ISO 9001
CERTIFIED
Since 1989