
KITZ

取扱説明書

アルミ合金製電動アクチュエータ

EXシリーズ

この度は、弊社製品をご購入いただき、ありがとうございます。

弊社製品を、長期間正しくご使用いただくために、施工・使用される前に、必ず本製品の取扱いを規定する本取扱説明書を最後までお読みください。また、お読みいただいた後は、本製品を取扱われる方がいつでも見ることのできる場所に、必ず保管してください。

本取扱説明書は、アルミ合金製電動アクチュエータ EXシリーズに適用します。

安全上のご注意

製品をより安全にご活用いただくために、必ず安全上の注意事項を最後までお読みの上、正しくご使用ください。

ここに示した注意事項は、製品を安全に正しく使用いただき、使用に際しての人的危害や物的損害を未然に防止するためのものです。

また、危害や損害の大きさと切迫の程度を明示するため、本取扱説明書では想定される被害の内容を【警告】と【注意】に区分しています。

いずれも安全に関する重要な内容ですので、必ず守ってください。



警告

この表示を無視して、誤った取扱いをすると、人が死亡又は重傷を負う可能性が想定される内容を示しています。



注意

この表示を無視して、誤った取扱いをすると、人が軽傷を負う可能性が想定される内容および物的損害の発生が想定される内容を示しています。

また、お守りいただく内容の種類を次の絵表示で区分し、説明しています。

(下記は絵表示の例です)



このような絵表示は、気をつけていただきたい「注意喚起」の内容です。



このような絵表示は、してはいけない「禁止」の内容です。



このような絵表示は、必ず実行していただく「強制」内容です。

お願い

本取扱説明書は、アクチュエータの運搬・保管、配管取付け、操作・運転、保守をご担当になる方々に、アクチュエータの正しい扱い方を習得頂くための説明書です。

運搬・保管、配管取付け、操作・運転、保守作業に入られる前に、必ずこの取扱説明書をご一読くださるようお願い致します。

本取扱説明書は、バルブの運搬・保管、配管取付け、操作・運転、保守について、想定される全ての状態を説明し尽くしていません。もし、本取扱説明書について不明な点がございましたら、最寄りの(株)キッツ支社/支店又は営業所までお問合せをお願いします。

本取扱説明書で明示してあります、操作・保守・点検上の基準値・制限値は、アクチュエータの保守管理を考慮して定めたものです。基準値・制限値を外れない範囲でご使用ください。

本取扱説明書に記載しました、説明用の図表等は代表製品の基本的なことだけを示したものです。ご使用される製品についての寸法、組図は該当する製品の納入品図を参照してください。

※ 本取扱説明書の内容は予告なく変更する場合があります。

図書番号:KJ-4016-16

バルブの故障・補修等のご連絡の際は、以下の項目をご確認の上、ご購入店が最寄りの弊社営業所にご連絡ください。

- 購入・設置年月 ●購入店名 ●製品名(製品記号・口径) ●流体の種類・圧力・温度
- 使用頻度・操作条件 ●配管部環境 ●故障・補修部要請の詳細
- 会社名及び設置場所の住所・電話・担当部署・氏名

本社 〒105-7305 東京都港区東新橋一丁目9番1号 東京汐留ビルディング

国内営業本部

■北海道支店

北海道営業所 TEL. (011)708-6666

■東北支店

東北営業所 TEL. (022)224-5335

■北関東支店

北関東営業所 TEL. (048)651-5260

新潟営業所 TEL. (025)243-3122

■東京支社

東京第一営業所 TEL. (03)5568-9220

東京第二営業所 TEL. (03)5568-9220

千葉営業所 TEL. (043)299-1706

横浜営業所 TEL. (045)253-1095

■中部支社

名古屋第一営業所 TEL. (052)204-1061

名古屋第二営業所 TEL. (052)204-1062

東海営業所 TEL. (050)3649-3002

北陸営業所 TEL. (076)492-4685

甲信営業所 TEL. (0266)71-1441

■大阪支社

大阪第一営業所 TEL. (06)6541-1178

大阪第二営業所 TEL. (06)6533-1715

■中国支店

広島営業所 TEL. (082)248-5903

岡山営業所 TEL. (086)226-1607

■九州支店

九州営業所 TEL. (092)431-7877

■給装営業部

給装第一営業所 TEL. (03)5568-9222

■機械装置営業部

機械装置第一営業所 TEL. (03)5568-9221

プロジェクト統括部

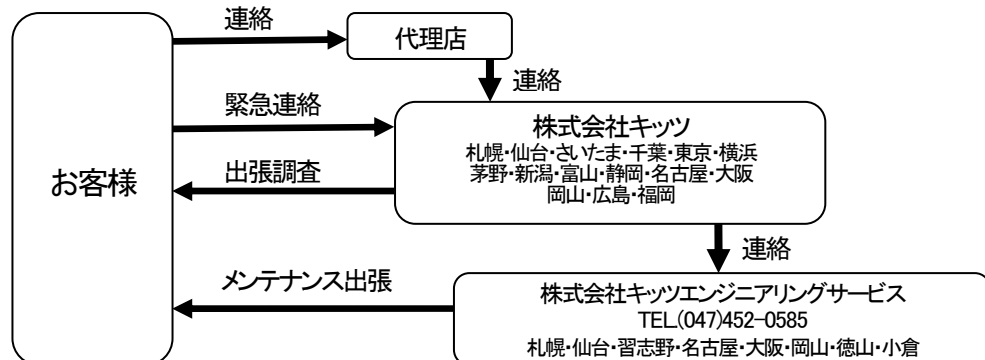
■プロジェクト営業部

プロジェクト第一営業所 TEL. (03)5568-9240

プロジェクト第二営業所 TEL. (06)7636-1060

調節弁営業所 TEL. (03)5568-9241

KITZ のサービス体制



目 次

		頁
1.	アクチュエータの特徴	1
2.	アクチュエータの型式とサイズ	1
3.	アクチュエータとバルブの型式とサイズ	2
4.	外観形状・寸法と各部名称	3
5.	アクチュエータ仕様	8
6.	銘板表示	12
7.	アクチュエータ作動原理	13
8.	設置環境	16
9.	保管・運搬	16
10.	工場出荷時のバルブ又はアクチュエータの開度	17
11.	バルブへの取付け方法	17
12.	手動操作	26
13.	開度調整要領	28
14.	ハンドル交換要領	37
15.	配線	38
16.	試運転	40
17.	保守・点検	40
18.	故障と対策	41
19.	お願い	42
20.	保証期間・保証内容	42
21.	故障・補修のご連絡	42
技術資料-1	アクチュエータの出荷時の開度調整位置	43
技術資料-2	ボールバルブ用取付けセット部品一覧表	44
技術資料-3	バタフライバルブ用取付けセット部品一覧表	45
	(10XJSME用)	
技術資料-4	バタフライバルブ用取付けセット部品一覧表	46
	(10XJME用)	
技術資料-5	バタフライバルブ用取付けセット部品一覧表	47
	(10/16DJ用)	
技術資料-6	バタフライバルブ用取付けセット部品一覧表	48
	(20DJ用)	
技術資料-7	バタフライバルブ用取付けセット部品一覧表	49
	(10/16UB用)	
技術資料-8	バタフライバルブ用取付けセット部品一覧表	50
	(10/16/15OSHB用)	
技術資料-9	EK・ELシリーズ → EXシリーズ	51
	製品置き換えに関する注意点について	

1. アクチュエータの特徴

本製品は、ボールバルブ及びバタフライバルブに搭載する電動開閉操作用の電動アクチュエータです。

アクチュエータ本体は堅牢なアルミニウムダイカスト鋳物で構成され、減速機には遊星ギアを採用しています。

アクチュエータはボールバルブ及びバタフライバルブの操作に適した下記の型式をそろえています。

- ボールバルブ専用

開閉の操作時間が速く、高出カトルクを発揮するEXH型。

出力軸にセルフロック機能はありません。

- バタフライバルブ・ボールバルブ(特殊仕様)両用

開閉の操作時間が遅く、高出カトルクを発揮するとともに出力軸のセルフロック機能を有するEXS型。特殊仕様としてボールバルブへの搭載も可能です。

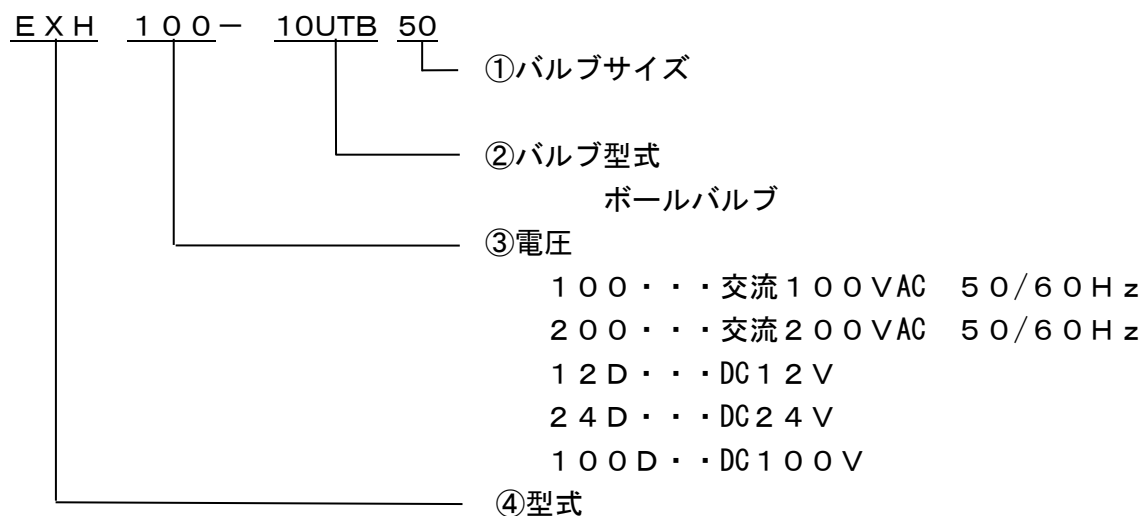
2. アクチュエータの型式とサイズ

EXH	100-1	①サイズ	1 1型
			2 2型
			3 3型
			4 4型
			5 5型
		②電圧	100 交流100VAC 50/60Hz
			200 交流200VAC 50/60Hz
			12D DC12V (4, 5型をのぞく)
			24D DC24V (5型をのぞく)
			100D DC100V (5型をのぞく)
		③型式	EXH型 :ボールバルブ用(2方弁, 3方弁)

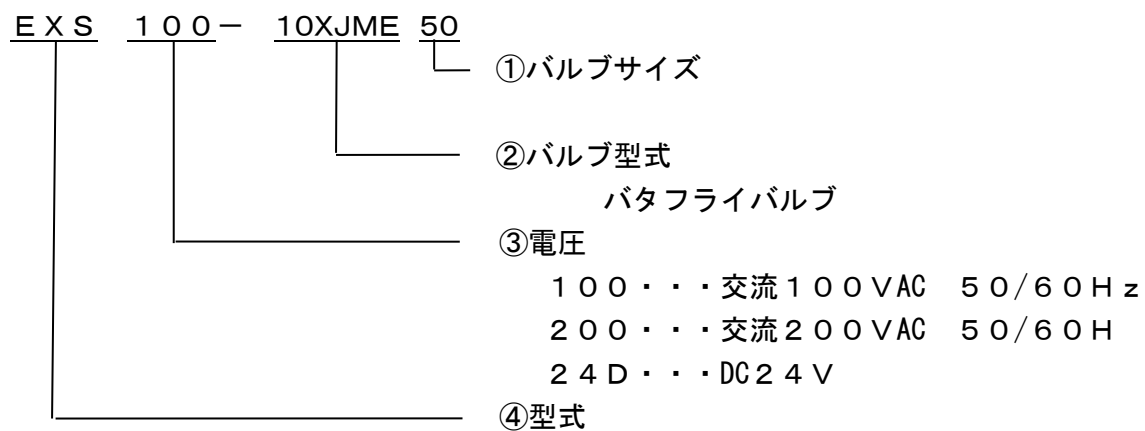
EXS	100-1	①サイズ	2 2型
			3 3型
			4 4型
			5 5型
		②電圧	100 交流100VAC 50/60Hz
			200 交流200VAC 50/60Hz
			24D DC24V (4, 5型をのぞく)
		③型式	EXS型 :バタフライバルブ用 :ボールバルブ(特殊仕様)用

3. アクチュエータとバルブの型式とサイズ

3.1 ボールバルブ



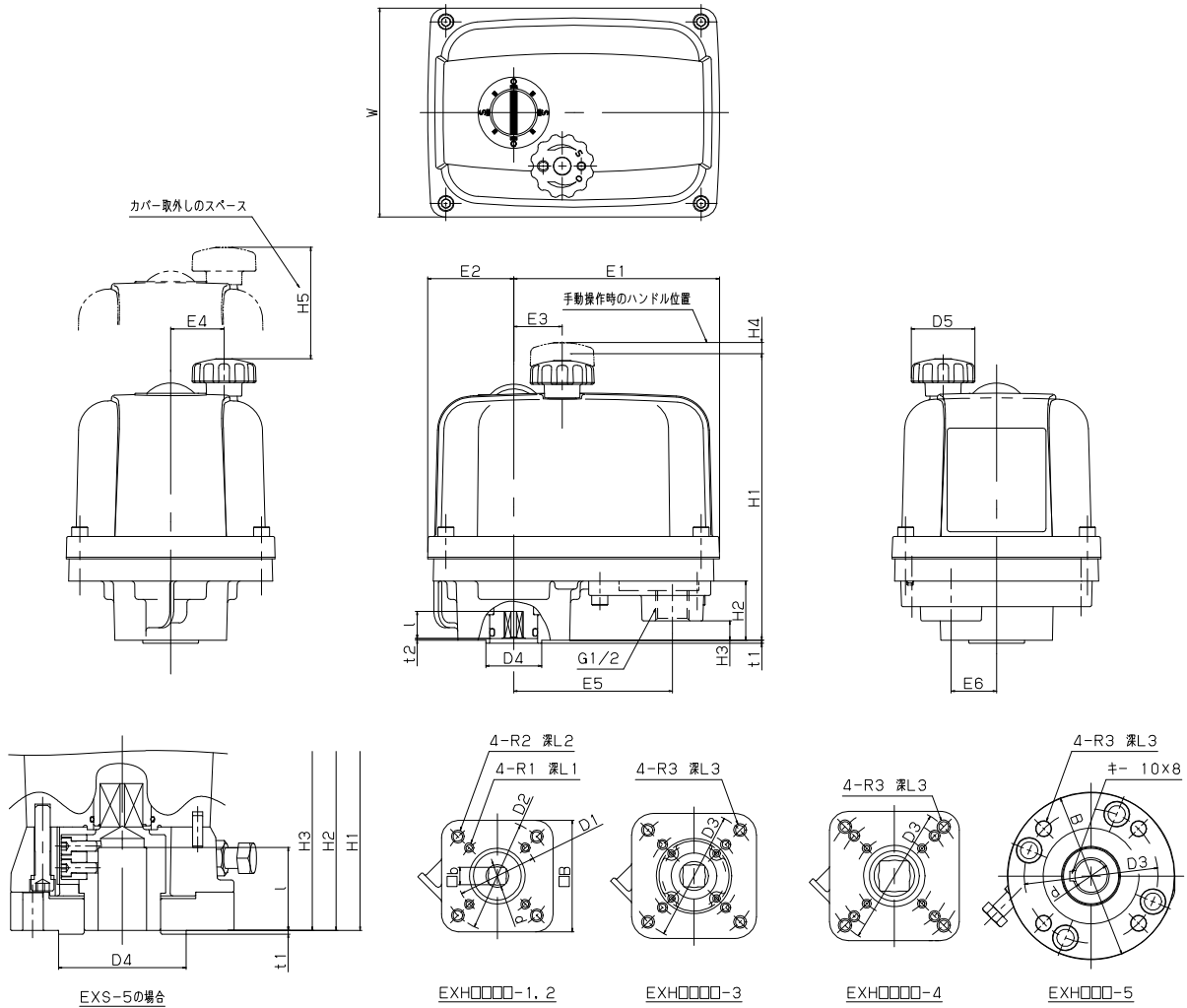
3.2 バタフライバルブ



4. 外観形状・寸法と各部名称

4.1 アクチュエータの外観形状と寸法

・ EXH 型

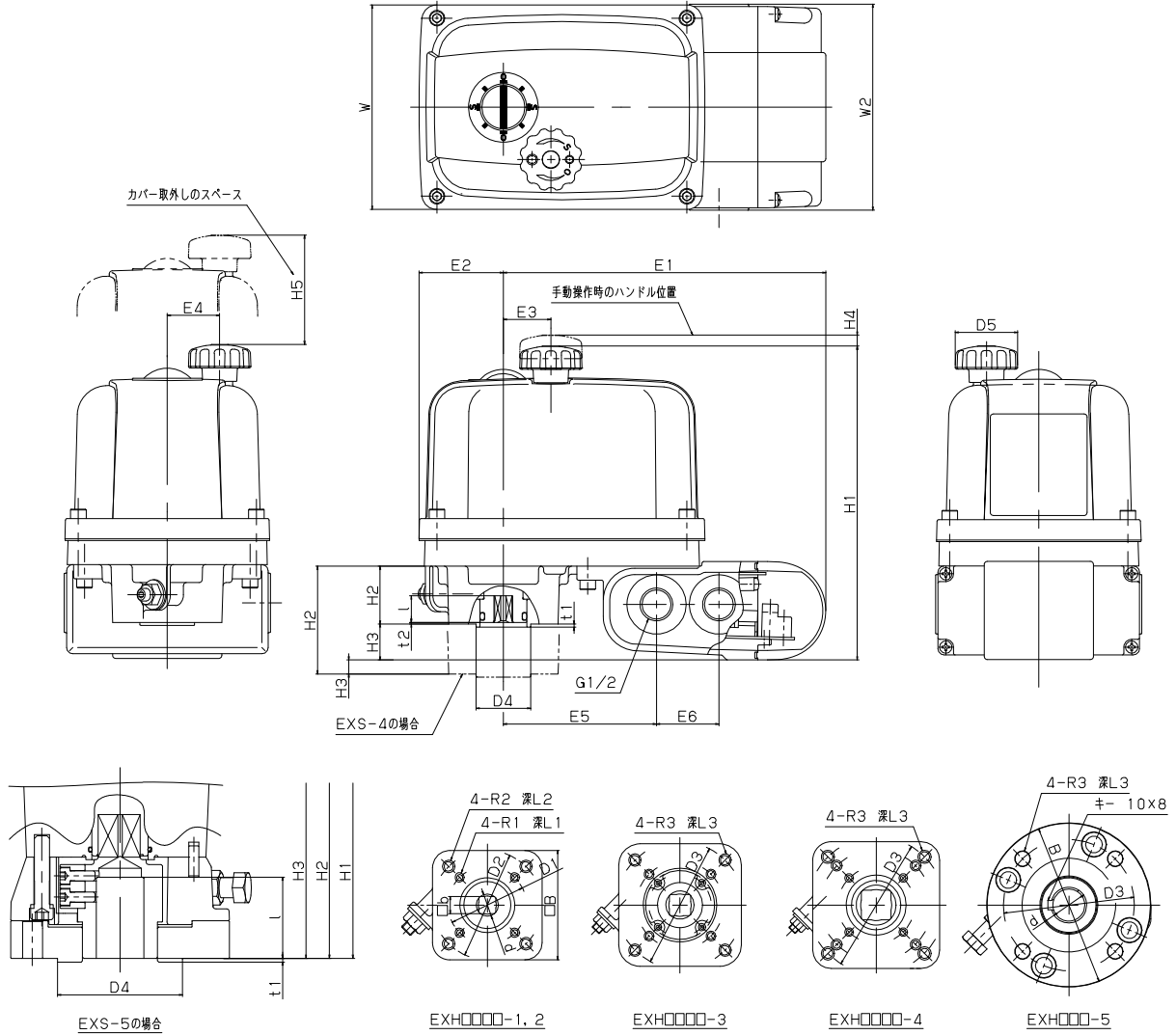


寸法表

単位: mm

タイプ & サイズ	E1	E2	E3	E4	E5	E6	W	H1	H2	H3	H4	H5	D1	D2	D3	D4	D5	d	b	B	l	t1	t2	R1xL1	R2xL2	R3xL3
EXH0000-1	129	54	30.4	33.5	99.5	28.5	131	181	37	12	10	107.5	50	70	-	35	40	12.1	9	70	16	2	1	M6x10	M8x13	-
EXH0000-2	129	54	30.4	33.5	99.5	28.5	131	181	37	12	10	107.5	50	70	-	35	40	14.3	11	70	16	2	1	M6x10	M8x13	-
EXH0000-3	152	69	45.1	42	123	28.5	158	206.5	44	19	10	117.5	50	70	102	55	60	22.7	17	98	25	2	1	M6x10	M8x13	M10x16.5
EXH0000-4	168	73	51.3	50	138.5	28.5	188	276	78	53	10	153	70	102	125	55	60	36.5	27	116	34	2	1	M8x12	M10x15	M12x18
EXH0000-5	168	73	51.3	50	138.5	28.5	188	357	159	134	10	153	-	-	140	100	60	38	-	175	65	3	-	-	-	M16x24

・ EXS 型



寸法表

単位: mm

タイプ & サイズ	E1	E2	E3	E4	E5	E6	W1	W2	H1	H2	H3	H4	H5	D1	D2	D3	D4	D5	d	b	B	l	t1	t2	R1xL1	R2xL2	R3xL3
EXS□□□-2	206.5	54	30.4	33.5	98	40	131	132	204	37	23	10	107.5	50	70	-	35	40	14.3	11	70	16	2	1	M6x10	M8x13	-
EXS□□□-3	230	69	45.1	42	121.5	40	158	132	222.5	44	16	10	117.5	50	70	102	55	60	22.7	17	98	25	2	1	M6x10	M8x13	M10x16.5
EXS□□□-4	245.5	73	51.3	50	137	40	188	132	258	78	18	10	153	70	102	125	55	60	36.5	27	116	34	2	1	M8x12	M10x15	M12x18
EXS□□□-5	245.5	73	51.3	50	137	40	188	132	258	159	117	10	153	-	-	140	100	60	38	-	175	65	3	-	-	-	M16x24

4.2 EXH型アクチュエータの各部名称

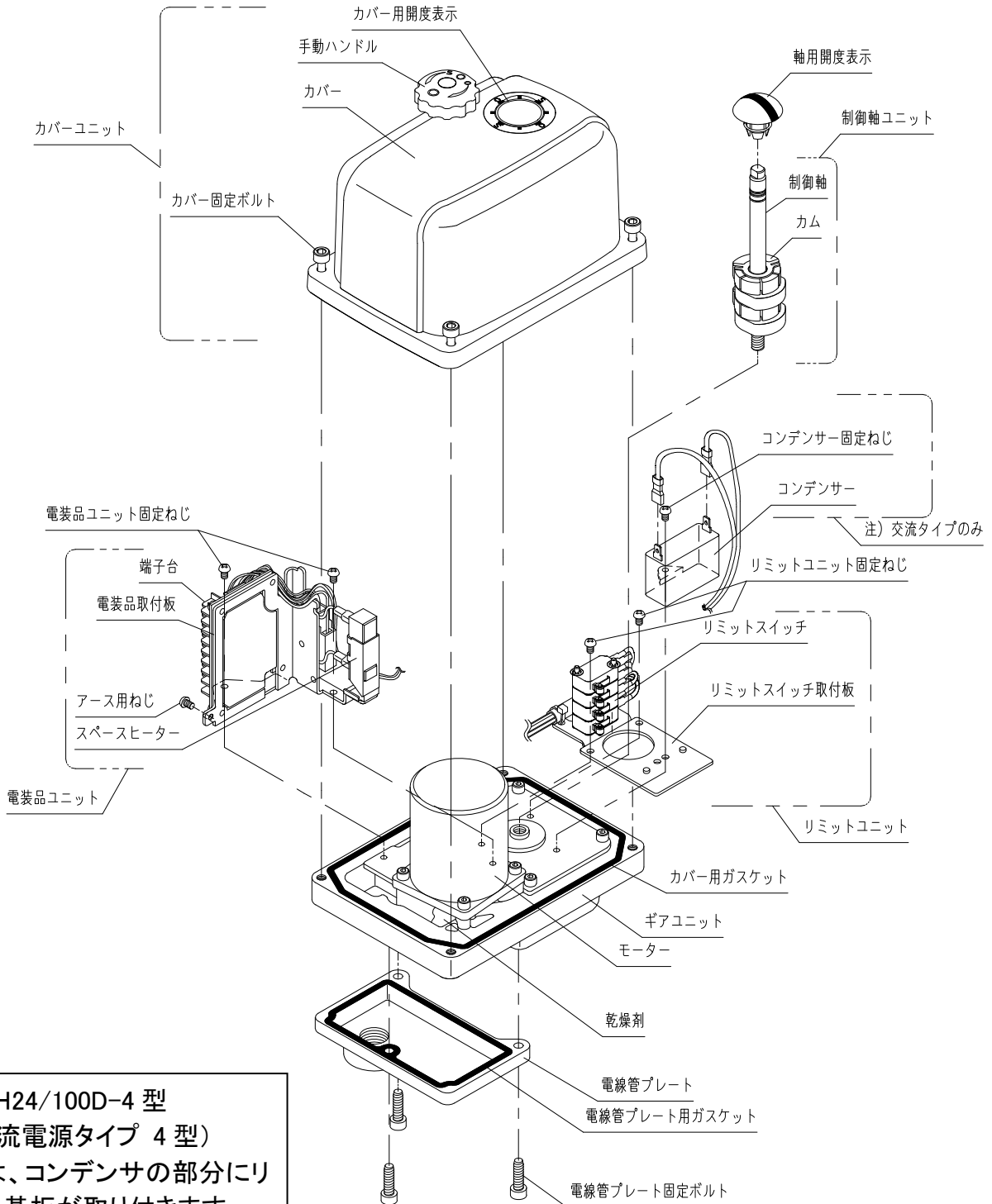


図1

4.3 EXS型アクチュエータの各部名称

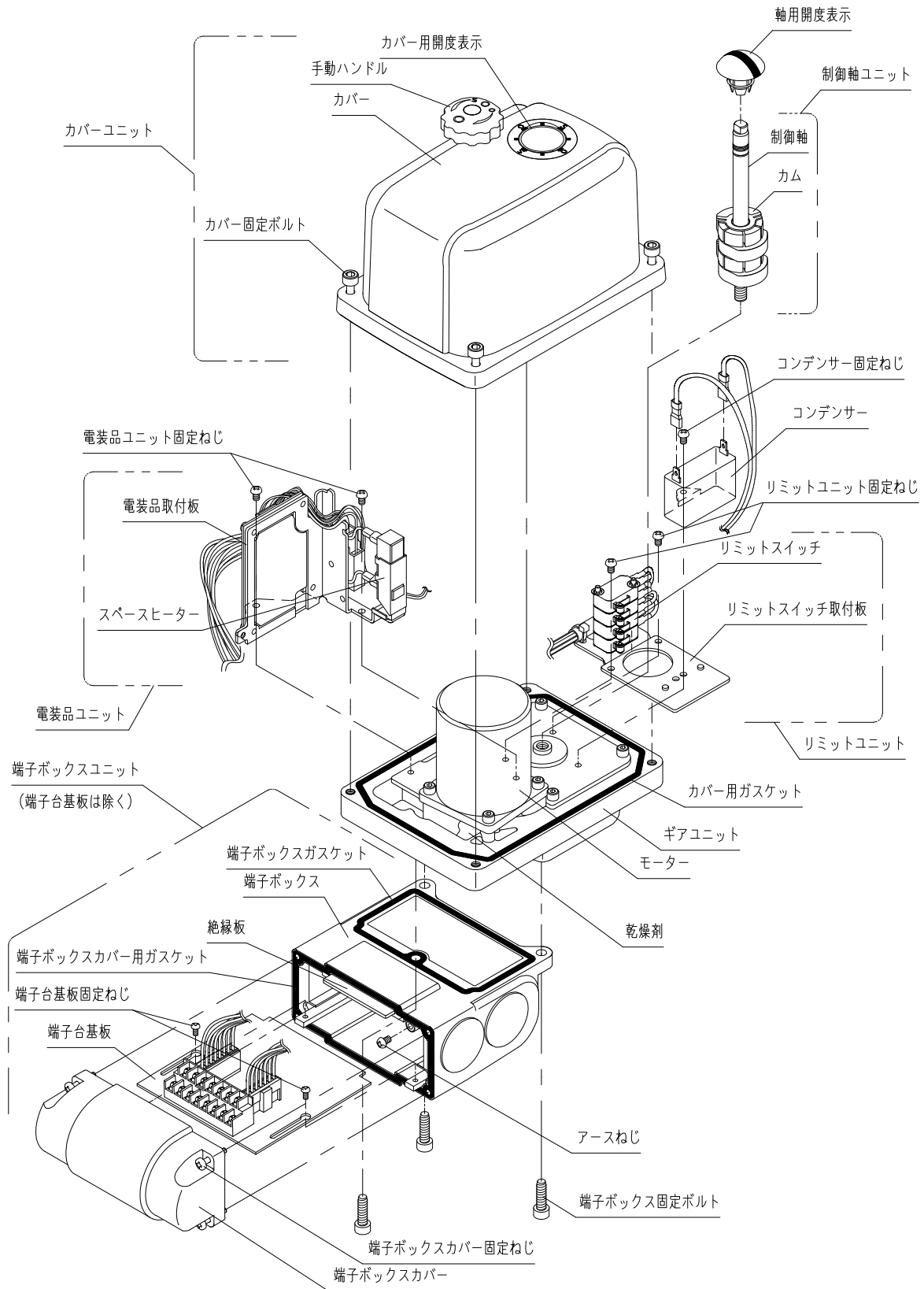


図2

4.4 EXH/EXS アクチュエータ 5 型の各部名称

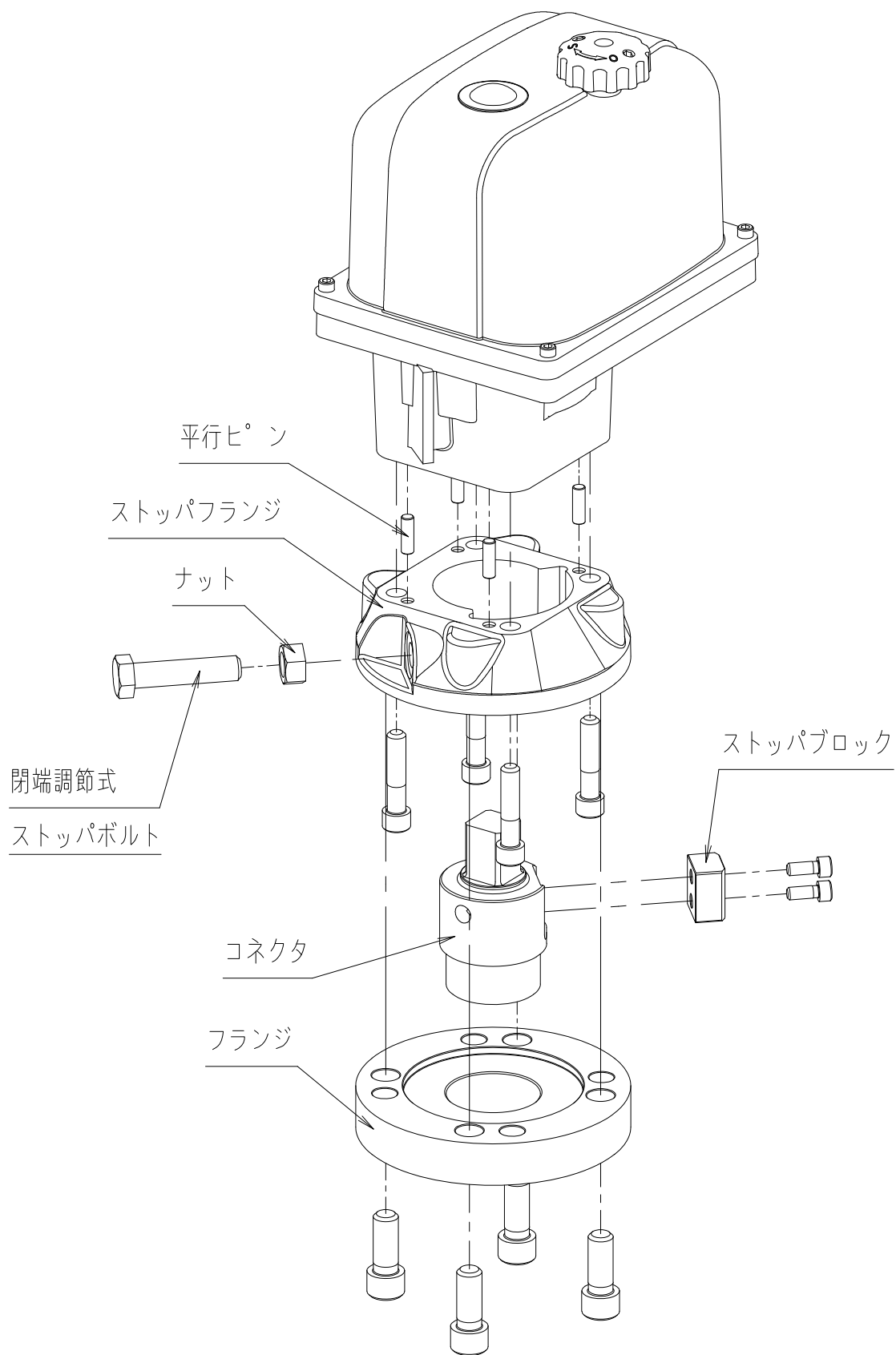


図3

5. アクチュエータ仕様

5.1 EXH型(交流電源タイプ) アクチュエータ仕様

表1

サイズ		1 型		2 型		3 型		4 型		5 型	
型式名		EXH100-1	EXH200-1	EXH100-2	EXH200-2	EXH100-3	EXH200-3	EXH100-4	EXH200-4	EXH100-5	EXH200-5
電源 (単相) 50/60Hz		AC100V	AC200V	AC100V	AC200V	AC100V	AC200V	AC100V	AC200V	AC100V	AC200V
定格電流(A) ※1		0.65	0.35	0.65	0.35	1.2	0.6	2.8	1.5	2.8	1.5
開閉時間 90° ※2	50Hz	約 9 秒		約 14 秒		約 21 秒		約 28 秒		約 49 秒	
	60Hz	約 8 秒		約 12 秒		約 17 秒		約 23 秒		約 41 秒	
定格出力トルク		9.8 N・m		49 N・m		196 N・m		588 N・m		1000 N・m	
モータ出力(50/60Hz)(W)		13/16				26/31		72/85			
消費電力(W)		65				120		280	270	280	270
モータ保護		サーマルプロテクタ内蔵(120°Cオープン)									
回転方向		アクチュエータ上部より見て 反時計方向:開, フォーム 1 時計方向:閉, フォーム 2									
負荷時間率		30%ED 以下(室温 20°C)									
位置信号許容負荷 ※3		開、閉各2個 (全開・全閉端停止+全開・全閉端の無電圧接点出力)									
		AC250V 2A/DC125V 0.6A/DC250V 0.3A(抵抗負荷) 金接点仕様:AC125V/DC30V 0.1A(抵抗負荷)									
使用環境		屋内・屋外 (水中・直射日光不可)									
防水・防塵		IP67 相当									
スペース ヒータ	容量	15 W									
	消費電力	2.5/2.9 W (at 100V/200V)						4 W			
周囲温度		-10°C~+50°C									
絶縁等級		JIS C4003 E種絶縁									
絶縁耐圧		AC1500V 1分間 又は AC1800V 1秒間									
絶縁抵抗		DC500V メガにて 100MΩ 以上									
取付姿勢		直立から水平まで (逆さ取付不可)									
潤滑		グリース									
電線管ねじ		G1/2×1 口									
電線接続		ねじ端子台 M3									
ストッパ		開閉端内蔵ストッパ付 (開閉端各々 +7°)									
手動操作		カバー上部のハンドルを引上げ, ハンドルを回転し操作									
		手動操作時は内蔵のインターロックスイッチにてアクチュエータへの供給電源を「断」									
電動復帰		ハンドルを押込み									
取付フランジ		ISO5211 準拠									
塗装色		カバー:メタリックシルバー			ケース:メタリックダークグレー			ハンドル:艶消し黒			
質量 ※4		約 4.4 kg		約 4.4 kg		約 7.3 kg		約 12.3 kg		約 20 kg	

※1 起動時は、定格電流の約10倍程度の突入電流が流れます。

アクチュエータに接続する電気機器の接点容量は十分余裕を持たせてください。

※2 開閉時間はアクチュエータ単体での無負荷時の時間です。

バルブ付の場合は3~10%程度遅くなります。

※3 負荷電流が50mA以下の微小電流負荷を使用する場合は、補助リミットスイッチ(金接点)付をご指定ください。

※4 アクチュエータ単体の質量です。

使用上の注意

1. 急激な電動開閉の切換動作は行わないでください。切換時は1秒以上の停止時間をおき切換えてください。
2. 1個の操作スイッチで2台以上のアクチュエータを操作したり、リレー・電磁弁等の電気機器を並列運転しないください。
3. バルブの開閉頻度が多く、リミットスイッチが頻繁に動作することが想定される場合、メンテナンスが必要となる場合があります。

5.2 EXS型アクチュエータ仕様

表2

サイズ		2 型		3 型		4 型		5 型	
型式名		EXS100-2	EXS200-2	EXS100-3	EXS200-3	EXS100-4	EXS200-4	EXS100-5	EXS200-5
電源 (単相) 50/60Hz		AC100V	AC200V	AC100V	AC200V	AC100V	AC200V	AC100V	AC200V
定格電流(A) ※1		0.65	0.35	1.2	0.6	2.8	1.5	2.8	1.5
開閉時間 90° ※2	50Hz	約 25 秒		約 35 秒		約 49 秒		約 49 秒	
	60Hz	約 21 秒		約 30 秒		約 41 秒		約 41 秒	
定格出力トルク		49 N・m		196 N・m		588 N・m		1000 N・m	
モータ出力(50/60Hz) (W)		13/16		26/31		72/85			
消費電力(W)		65		120		280	270	280	270
モータ保護		サーマルプロテクタ内蔵 (120°Cオープン)							
回転方向		アクチュエータ上部より見て 反時計方向:開, フォーム 1 時計方向:閉, フォーム 2							
負荷時間率		30%ED 以下(室温 20°C)							
位置信号許容負荷 ※3		開、閉各2個 (全開・全閉端停止 + 全開・全閉端の無電圧接点出力)							
		AC250V 2A/DC125V 0.6A/DC250V 0.3A(抵抗負荷) 金接点仕様:AC125V/DC30V 0.1A(抵抗負荷)							
使用環境		屋内・屋外(水中・直射日光不可)							
防水・防塵		IP67 相当							
スペース ヒータ	容量	15 W							
	消費電力	2.5/2.9 W (at 100V/200V)				4 W			
周囲温度		-10°C ~ +50°C							
絶縁等級		JIS C4003 E種絶縁							
絶縁耐圧		AC1500V 1分間 又は AC1800V 1秒間							
絶縁抵抗		DC500V メガにて 100MΩ 以上							
取付姿勢		直立から水平まで (逆さ取付不可)							
潤滑		グリース							
電線管ねじ		G1/2×2 口							
電線接続		ねじ端子台 M3							
ストッパ		開端内蔵ストッパ/閉端調節式ストッパ内蔵							
手動操作		カバー上部のハンドルを引上げ、ハンドルを回転し操作							
		手動操作時は内蔵のインターロックスイッチにてアクチュエータへの供給電源を「断」							
電動復帰		ハンドルを押込み							
取付フランジ		ISO5211 準拠							
塗装色		カバー:メタリックシルバー ケース:メタリックダークグレー ハンドル:艶消し黒							
質量 ※4		約 5.1 kg		約 8.0 kg		約 13 kg		約 21 kg	

※1 起動時は、定格電流の約10倍程度の突入電流が流れます。

アクチュエータに接続する電気機器の接点容量は十分余裕を持たせてください。

※2 開閉時間はアクチュエータ単体での無負荷時の時間です。

バルブ付の場合は3~10%程度遅くなります。

※3 負荷電流が50mA以下の微小電流負荷を使用する場合は、補助リミットスイッチ(金接点)付をご指定ください。

※4 アクチュエータ単体の質量です。

使用上の注意

1. 急激な電動開閉の切換動作は行わないでください。切換時は1秒以上の停止時間をおき切換えてください。
2. 1個の操作スイッチで2台以上のアクチュエータを操作したり、リレー・電磁弁等の電気機器を並列運転しないでください。
3. バルブの開閉頻度が多く、リミットスイッチが頻繁に動作することが想定される場合、メンテナンスが必要となる場合があります。

5.3 EXH型(直流電源タイプ) アクチュエータ仕様

表3

サイズ	1 型			2 型			3 型			4 型	
型式名	EXH12D-1	EXH24D-1	EXH100D-1	EXH12D-2	EXH24D-2	EXH100D-2	EXH12D-3	EXH24D-3	EXH100D-3	EXH24D-4	EXH100D-4
電源 (直流)	DC12V ±10%	DC24V ±10%	DC100V ±10%	DC12V ±10%	DC24V ±10%	DC100V ±10%	DC12V ±10%	DC24V ±10%	DC100V ±10%	DC24V ±10%	DC100V ±10%
負荷電流(A) ※1	2.0	1.0	0.3	3.0	1.5	0.5	3.5	2.0	0.7	4.0	1.0
開閉時間 90° ※2	約 6 秒			約 6 秒			約 21 秒			約 29 秒	
定格出力トルク	9.8N・m			49N・m			196N・m			588N・m	
モータ出力 (W)	13			14			46			130	
モータ消費電力	30			50			50			130	
モータ保護	過電流保護素子(ポリスイッチ)										
回転方向	アクチュエータ上部より見て 反時計方向:開, フォーム 1 時計方向:閉, フォーム 2										
負荷時間率	30%ED 以下(室温 20°C)										
位置信号許容負荷 ※3	開、閉各2個 (全開・全閉端停止+全開・全閉端の無電圧接点出力) AC250V 2A/DC125V 0.6A/DC250V 0.3A(抵抗負荷) 金接点仕様:AC125V/DC30V 0.1A(抵抗負荷)										
使用環境	屋内・屋外 (水中・直射日光不可)										
防水・防塵	IP67 相当										
スペース ヒータ	容量	15 W									
	消費電力	2.5 W								4 W	
周囲温度	-10°C~+50°C										
絶縁等級	JIS C4003 A 種絶縁						JIS C4003 E種絶縁				
絶縁耐圧	AC1000V 1分間 又は AC1200V 1秒間										
絶縁抵抗	DC500V メガにて 100MΩ 以上										
取付姿勢	直立から水平まで (逆さ取付不可)										
潤滑	グリース										
電線管ねじ	G1/2×1 口										
電線接続	ねじ端子台 M3										
ストッパ	開閉端内蔵ストッパ付 (開閉端各々 +7°)										
手動操作	カバー上部のハンドルを引上げ、ハンドルを回転し操作 手動操作時は内蔵のインターロックスイッチにてアクチュエータへの供給電源を「断」										
電動復帰	ハンドルを押込み										
取付フランジ	ISO5211 準拠										
塗装色	カバー:メタリックシルバー ケース:メタリックダークグレー ハンドル:艶消し黒										
質量 ※4	約 4.4 kg			約 4.4 kg			約 7.3 kg			約 12.5 kg	

- ※1 起動時は、負荷電流の約10倍程度の突入電流が流れます。
アクチュエータに接続する電気機器の接点容量は十分余裕を持たせてください。
- ※2 開閉時間はバルブ負荷時の時間です。
バルブ負荷の変動(バルブサイズ、流体圧力)により、最大50%程度増減します。
- ※3 負荷電流が50mA以下の微小電流負荷を使用する場合は、補助リミットスイッチ(金接点)付をご指定ください。
- ※4 アクチュエータ単体の質量です。

使用上の注意

1. 急激な電動開閉の切換動作は行わないでください。切換時は1秒以上の停止時間をおき切替えてください。
2. 1個の操作スイッチで2台以上のアクチュエータを操作したり、リレー・電磁弁等の電気機器を並列運転しないでください。
3. バルブの開閉頻度が多く、リミットスイッチが頻繁に動作することが想定される場合、メンテナンスが必要となる場合があります。

5.4 EXS型(直流電源タイプ) アクチュエータ仕様

表4

サイズ	2 型	3 型
型式名	EXS24D-2	EXS24D-3
電源 (直流)	DC24V±10%	
負荷電流(A) ※1	2.2	6
開閉時間 90° ※2	約 9 秒	約 17 秒
定格出力トルク	49N・m	196N・m
モータ出力 (W)	68	
消費電力 (W)	96	192
モータ保護	過電流保護素子(ポリスイッチ)	
回転方向	アクチュエータ上部より見て 反時計方向:開, フォーム 1 時計方向:閉, フォーム 2	
負荷時間率	30%ED 以下(室温 20°C)	
位置信号許容負荷 ※3	開、閉各2個 (全開・全閉端停止+全開・全閉端の無電圧接点出力) AC250V 2A/DC125V 0.6A/DC250V 0.3A(抵抗負荷) 金接点仕様:AC125V/DC30V 0.1A(抵抗負荷)	
使用環境	屋内・屋外 (水中・直射日光不可)	
防水・防塵	IP67 相当	
スペース	容量 15 W	
ヒータ	消費電力 2.5 W	
周囲温度	-10°C~+50°C	
絶縁等級	JIS C4003 E種絶縁	
絶縁耐圧	AC500V 1 分間 又は AC600V 1 秒間	
絶縁抵抗	DC500V メガにて 10MΩ 以上	
取付姿勢	直立から水平まで (逆さ取付不可)	
潤滑	グリース	
電線管ねじ	G1/2×1 口	
電線接続	ねじ端子台 M3	
ストッパ	開閉端内蔵ストッパ付 (開閉端各々 +7°)	
手動操作	カバー上部のハンドルを引上げ, ハンドルを回転し操作 手動操作時は内蔵のインターロックスイッチにてアクチュエータへの供給電源を「断」	
電動復帰	ハンドルを押込み	
取付フランジ	ISO5211 準拠	
塗装色	カバー:メタリックシルバー	ケース:メタリックダークグレー ハンドル:艶消し黒
質量 ※4	約 4.4 kg	約 7.3 kg

- ※1 起動時は、負荷電流の約10倍程度の突入電流が流れます。
アクチュエータに接続する電気機器の接点容量は十分余裕を持たせてください。
- ※2 開閉時間はバルブ負荷時の時間です。
バルブ負荷の変動(バルブサイズ、流体圧力)により、最大50%程度増減します。
- ※3 負荷電流が50mA以下の微小電流負荷を使用する場合は、補助リミットスイッチ(金接点)付をご指定ください。
- ※4 アクチュエータ単体の質量です。

使用上の注意

1. 急激な電動開閉の切換動作は行わないでください。切換時は1秒以上の停止時間をおき切換えてください。
2. 1個の操作スイッチで2台以上のアクチュエータを操作したり、リレー・電磁弁等の電気機器を並列運転しないでください。
3. バルブの開閉頻度が多く、リミットスイッチが頻繁に動作することが想定される場合、メンテナンスが必要となる場合があります。

6. 銘板表示

6.1 アクチュエータのカバー側面に製品概略仕様を記した主銘板を貼り付けています。(図4参照)

<交流電源タイプ銘板>

<直流電源タイプ銘板>

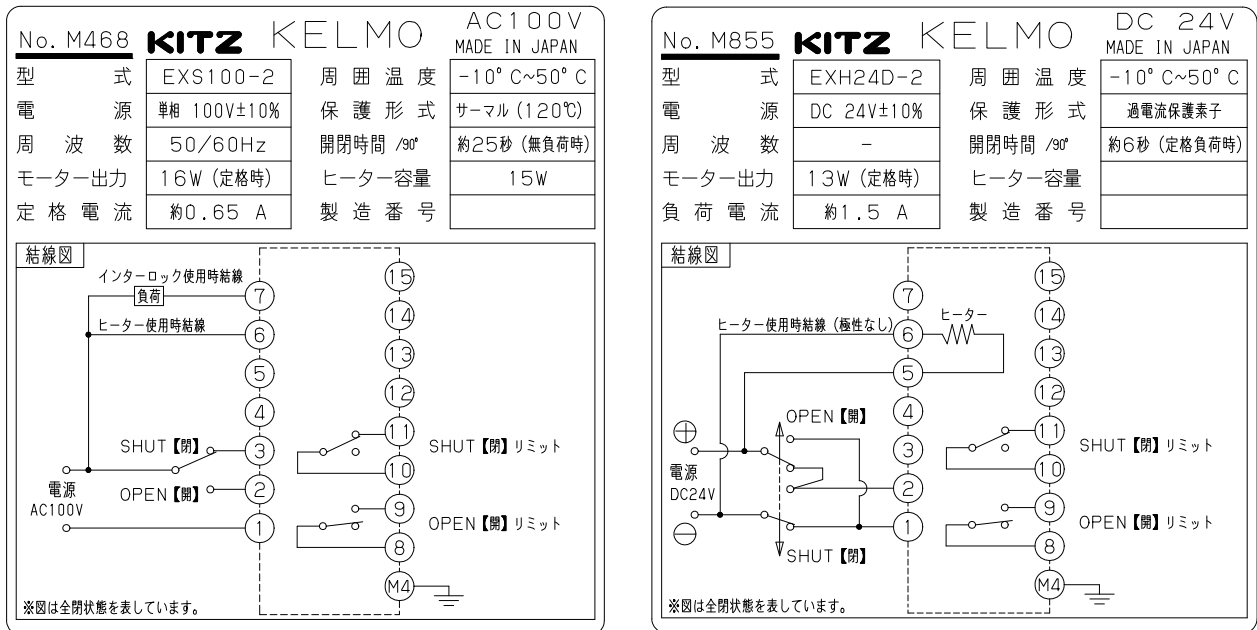


図4

6.2 手動操作方法、その他注意事項を記載した銘板も貼り付けています。(図5参照)

⚠ 警告					
⊘	爆発性雰囲気中では使用しないでください。				
⚠ 注意					
⊘	粉体、泥、砂混じりの流体には使用しないでください。弁座漏れ、作動不良の原因となります。				
⊘	取り付け姿勢はアクチュエータが上側から水平までです。水平より下向きでは使用しないでください。				
!	カバーまたは端子カバーの固定ボルトは4ヶ所均一に確実に締め付けると共に、配線引込口が確実にシールされていることを確認ください。雨水浸入等による作動不良の原因となります。				
手動操作する際は必ず電源を切り、ハンドルを左右に回しながらカチッと音がするまで引き上げて回してください。ハンドルが上がっている状態では通電操作できません。通電操作復帰の際は必ず電源を切り、ハンドルをまっすぐカチッと音がするまで押し下げて通電操作してください。					
手動操作は下表に基づきハンドルを回転のこと。 右回り：閉 (SHUT) 左回り：開 (OPEN)					
全開~全閉に至るまでの	1型	2型	3型	4型	5型
ハンドル回転数の目安	約50回転		約45回転	約76回転	

図5

7. アクチュエータ作動原理

7.1 EXH 型(交流電源タイプ)/EXS型(交流電源タイプ)アクチュエータの作動原理

閉動作(全開⇒全閉)……図は全開動作終了時

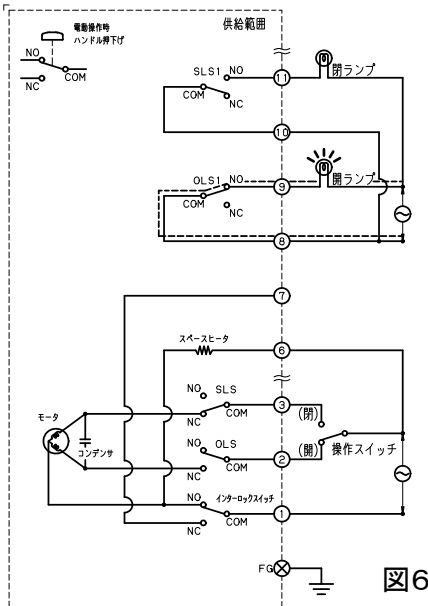


図6

図6の状態から操作スイッチを閉側に切換えて①-③間に通电しますと、①⇒インターロックスイッチ⇒モータ⇒SLS⇒③の回路が構成されバルブは時計方向(カバー上面よりバルブ側を見て)に回転します。(図7)

モータ回転時(閉動作中)

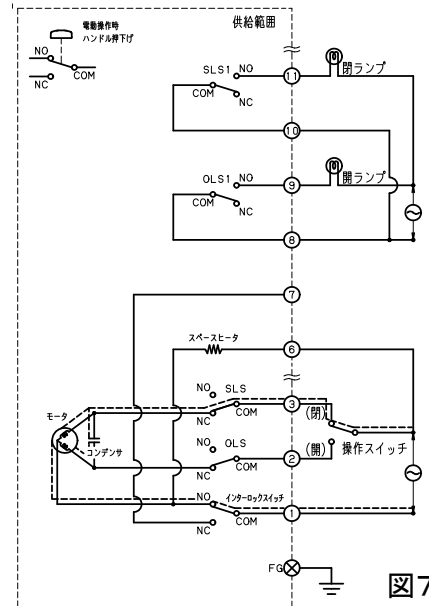


図7

出力軸が回転し閉方向カムが SLS の NC 接点を切りモータは停止します。このとき、SLS1 の⑩-⑪間が導通し閉表示ランプが点灯します。(図8)

開動作(全閉⇒全開)……図は全閉動作終了時

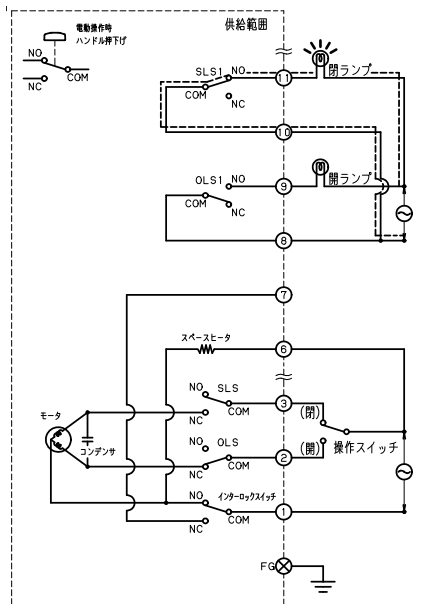


図8

図8の状態から操作スイッチを開側に切換えて①-②間に通电しますと、①⇒インターロックスイッチ⇒モータ⇒OLS⇒②の回路が構成され、バルブは反時計方向(カバー上面よりバルブ側を見て)に回転します。(図9)

モータ回転時(開動作中)

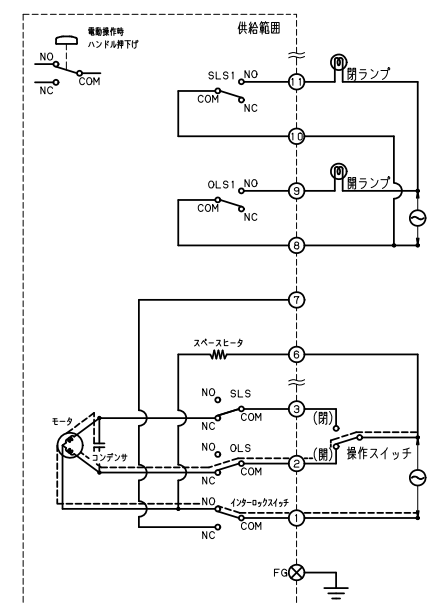


図9

出力軸が回転し、開方向カムが OLS の NC 接点を切りモータは停止します。このとき OLS1 の⑧-⑨間が導通し開表示ランプが点灯します。(図6)

7.2 EXH型(直流電源タイプ)1~3型/EXS型(直流電源タイプ)2~3型の作動原理

閉動作(全開⇒全閉)・・・図は全開動作終了時

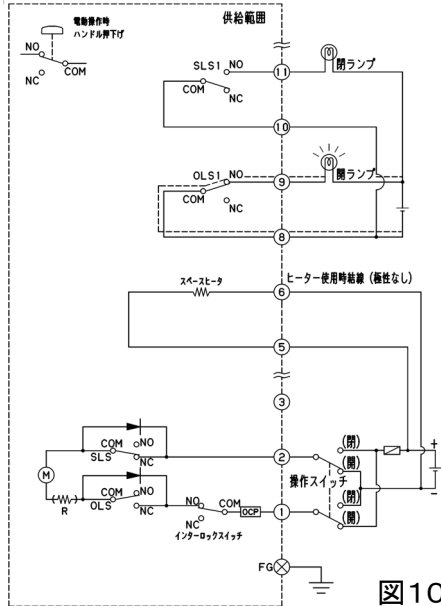


図10

図10の状態から操作スイッチを閉側に切換えて②(+)-①(-)間に通電しますと、②⇒SLS⇒モータ⇒ダイオード(OLS)⇒インターロックスイッチ⇒①の回路が構成されバルブは時計方向(カバー上面よりバルブ側を見て)に回転します。(図11)

モータ回転時(閉動作中)

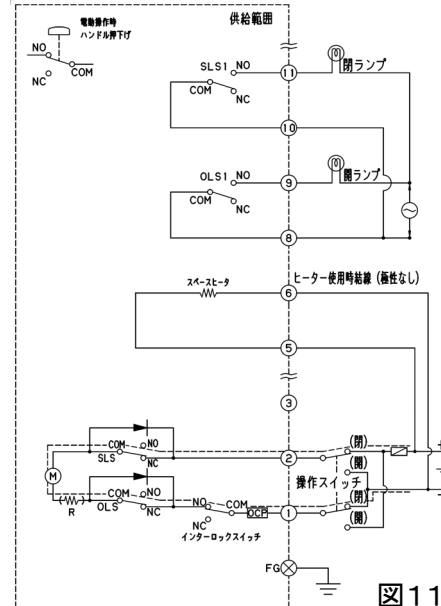


図11

出力軸が回転し閉方向カムがSLSのNC接点を切りモータは停止します。このとき、SLS1の⑩-⑪間が導通し閉表示ランプが点灯します。(図12)

開動作(全閉⇒全開)・・・図は全閉動作終了時

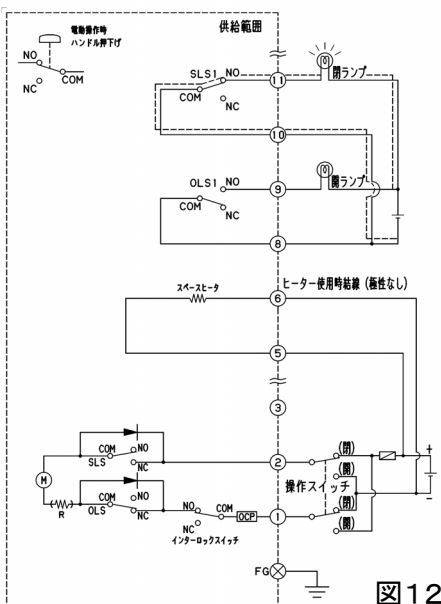


図12

図12の状態から操作スイッチを開側に切換えて①(+)-②(-)間に通電しますと、①⇒インターロックスイッチ⇒OLS⇒モータ⇒ダイオード(SLS)⇒②の回路が構成され、バルブは反時計方向(カバー上面よりバルブ側を見て)に回転します。(図13)

モータ回転時(開動作中)

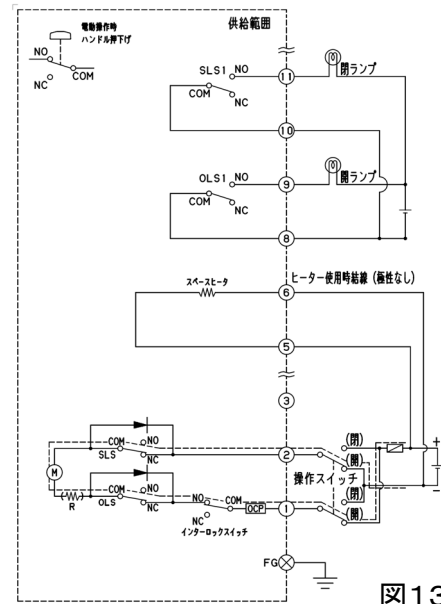


図13

出力軸が回転し、開方向カムがOLSのNC接点を切りモータは停止します。このとき OLS1の⑧-⑨間が導通し開表示ランプが点灯します。(図10)

7.3 EXH 型(直流電源タイプ)4型の作動原理

閉動作(全開⇒全閉)・・・図は全閉動作終了時

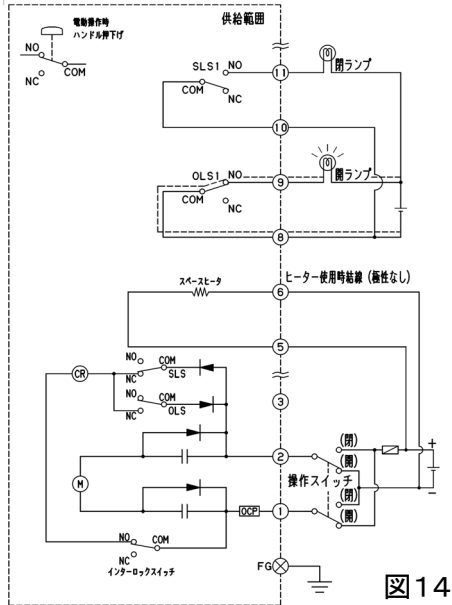


図14

図14の状態から操作スイッチを閉側に切換えて②(+)-①(-)間に通電しますと、CR(リレーコイル)が通電され、②⇒リレー接点⇒モータ⇒リレー接点⇒①の回路が構成され、バルブは時計方向(カバー上面よりバルブ側を見て)に回転します。(図15)

モータ回転時(閉動作中)

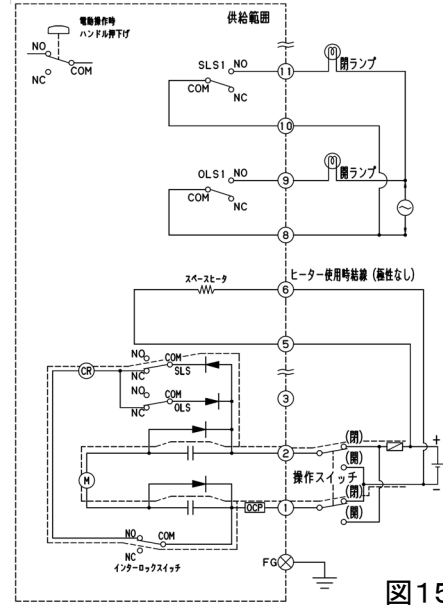


図15

出力軸が回転し閉方向カムがSLSのNC接点②を切りモータは停止します。このとき、SLS1の⑩-⑪間が導通し閉表示ランプが点灯します。(図16)

開動作(全閉⇒全開)・・・図は全閉動作終了時

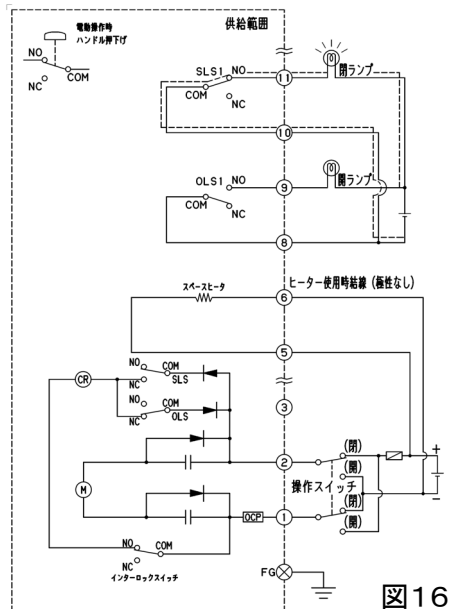


図16

図16の状態から操作スイッチを開側に切換えて①(+)-②(-)間に通電しますと、CR(リレーコイル)が通電され、①⇒リレー接点⇒モータ⇒リレー接点⇒②の回路が構成され、バルブは反時計方向(カバー上面よりバルブ側を見て)に回転します。(図17)

モータ回転時(開動作中)

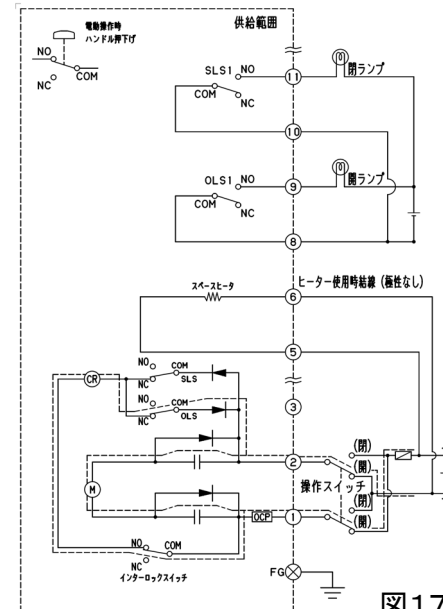


図17




出力軸が回転し、開方向カムがOLSのNC接点を切りモータは停止します。このとき OLS1の⑧-⑨接点間が導通し開表示ランプが点灯します。(図14)

8. 設置環境

- (1) アクチュエータは-10℃～+50℃の環境温度範囲でご使用ください。
- (2) 「爆発性」又は「腐食性」のガスや液体が発生するおそれのある場所および雰囲気中には設置しないでください。
- (3) 屋外へ設置する場合は、直射日光や常時水がかかるような場所は避けてください。
- (4) 塩害、雪害、凍結等のおそれのある場合は、それらの対策を施してください。
- (5) 据付場所は、手動操作やアクチュエータカバーを取外すことができるスペースを確保してください。
- (6) アクチュエータが輻射熱を受ける場合は熱遮蔽板等を設け熱から保護してください。
- (7) アクチュエータの据付姿勢は、直立から水平までの範囲で据付けてください。水平より下方向となる姿勢での据付は行わないでください。
- (8) ポンプ・エンジン等の機器から発生する振動を強く受ける場所への設置は避けてください。
- (9) 周囲環境にシリコーンを含んだ部材がある場合、シロキサンガスが発生し接点不良の原因となる場合があります。シロキサンガス雰囲気中では使用しないでください

9. 保管・運搬

- (1) 保管場所は直射日光や雨水が当たらない屋内で、相対湿度80%RH以下で塵埃や腐食性ガス等のない場所に保管してください。
- (2) 配管作業を行うまで梱包箱の中に保管してください。
- (3) 運搬中に本製品を落下させる等の、無理な衝撃や荷重をかけないでください。
- (4) アクチュエータ単体の運搬は、梱包箱又は製品を両手で支えて運搬してください。手動ハンドル部分を持って運搬しないでください。
- (5) バルブ付製品を運搬する際は、製品を木枠等に固定して台車やフォークリフトで運搬してください。ホイスト等で製品を上げ下げする場合は、バルブ本体にロープ等を確実にかけてください。アクチュエータ部(ブラケット部含む)のみにロープ等をかけて上げ下げしないように注意してください。

 注意	
	<ul style="list-style-type: none"> ● 本製品のマニュアルに規定した以外の分解や改造は絶対行わないでください。 ● アクチュエータ及びバルブ内部にごみ等が侵入しないよう、各部をシール梱包しています。施工直前まで各シールを外さないでください。また、施行時には必ず外してください。 ● 手動ハンドル部分を持って運搬しないでください。アクチュエータが回され打撲や切り傷また製品落下による怪我の原因となります。 ● 手動ハンドル部分にロープ等をかけて吊り上げないでください。ハンドルが破損するおそれがあります。
	<ul style="list-style-type: none"> ● 保管環境が悪いと、アクチュエータ内部に錆を発生させる等機能を損なう場合があります。 ● 段ボール箱入りで出荷される製品の運搬・保管は注意してください。湿気等で段ボール箱の強度が低下し、梱包箱の破損で製品を損傷する場合があります。 ● 運搬時の落下や転倒によるアクチュエータの損傷に注意してください。

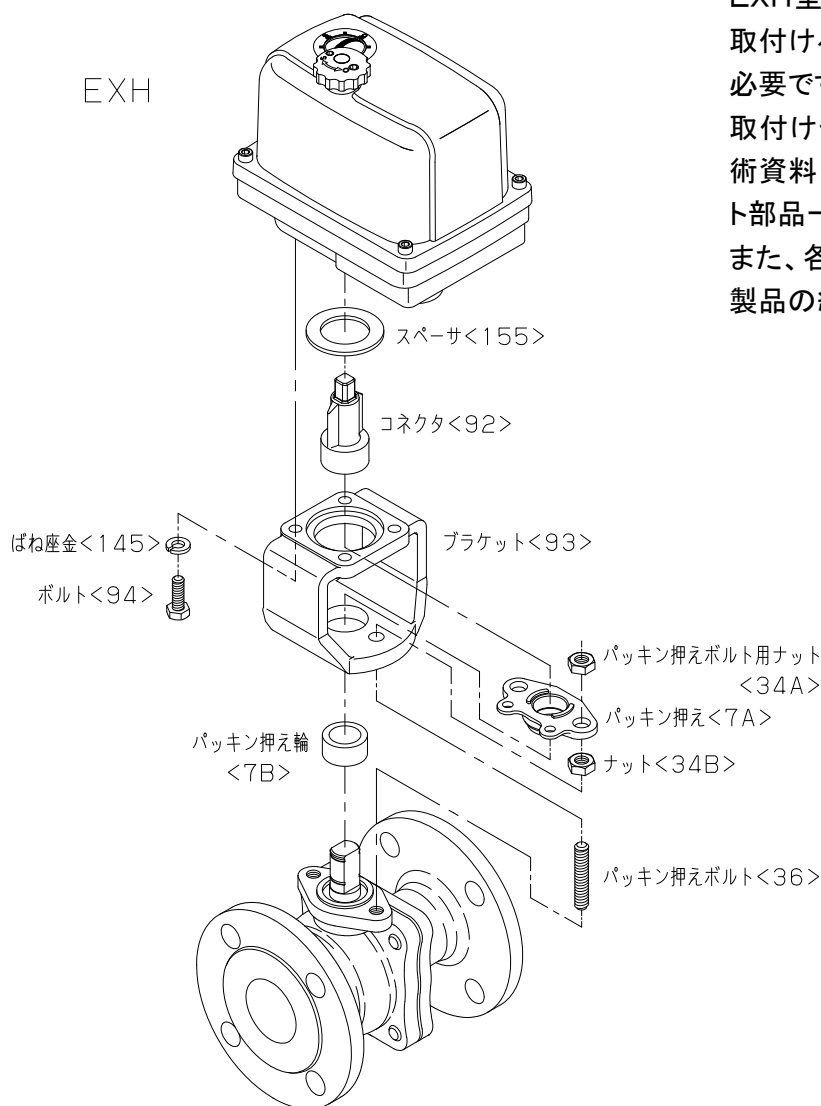
10. 工場出荷時のバルブ又はアクチュエータの開度

- (1) 電動ボールバルブは「全開」位置で出荷されます。
- (2) 電動バタフライバルブは「微開」位置で出荷されます。
但し、UBは「全閉」位置で出荷されます。
アクチュエータ単体での出荷は43頁の技術資料-1を参照ください。

11. バルブへの取付け方法

⚠ 警告		⚠ 注意	
⊘	● バルブの全開・全閉調整の際、バルブポート内には、絶対に手や物を差込まないでください。自動開閉により手や物を損傷するおそれがあります。	!	● アクチュエータをバルブに取付ける場合、バルブの全開・全閉を正確に調整するためバルブは配管されていない状態で施行してください。

■ ボールバルブへの取付け【2方弁の場合】



EXH型アクチュエータをボールバルブに取付ける際には「取付けセット部品」が必要です。
取付けセット部品の詳細は44頁の技術資料-2ボールバルブ用取付けセット部品一覧表をご覧ください。
また、各製品の寸法、組図は該当する製品の納入品図を参照してください。

図18

【3方弁, 2面シートの場合】

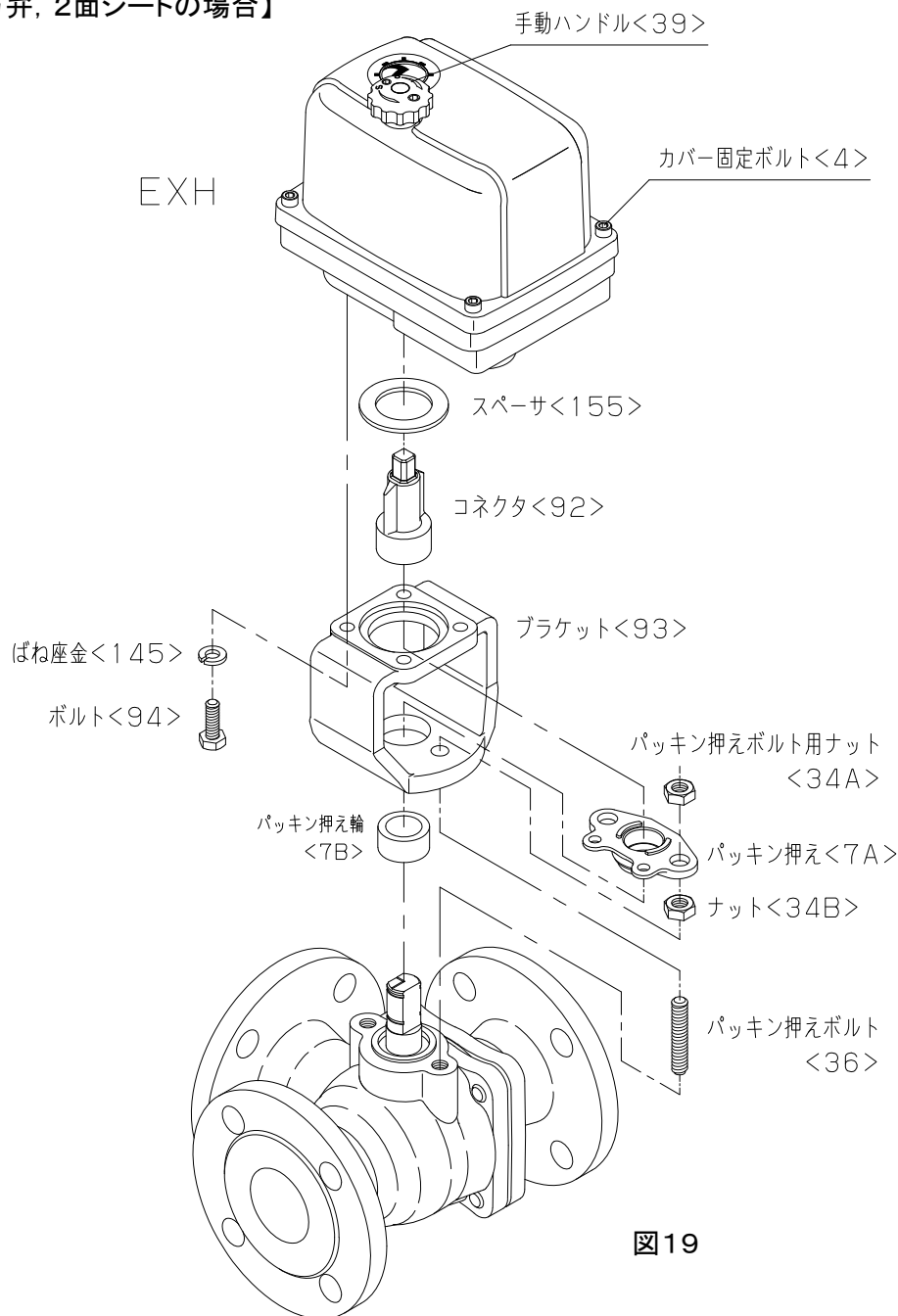
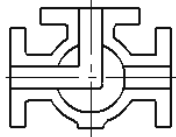
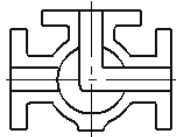
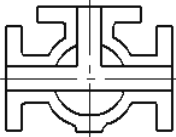
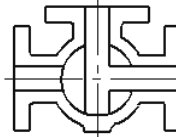
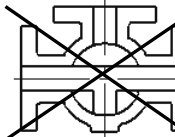
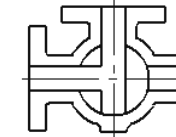
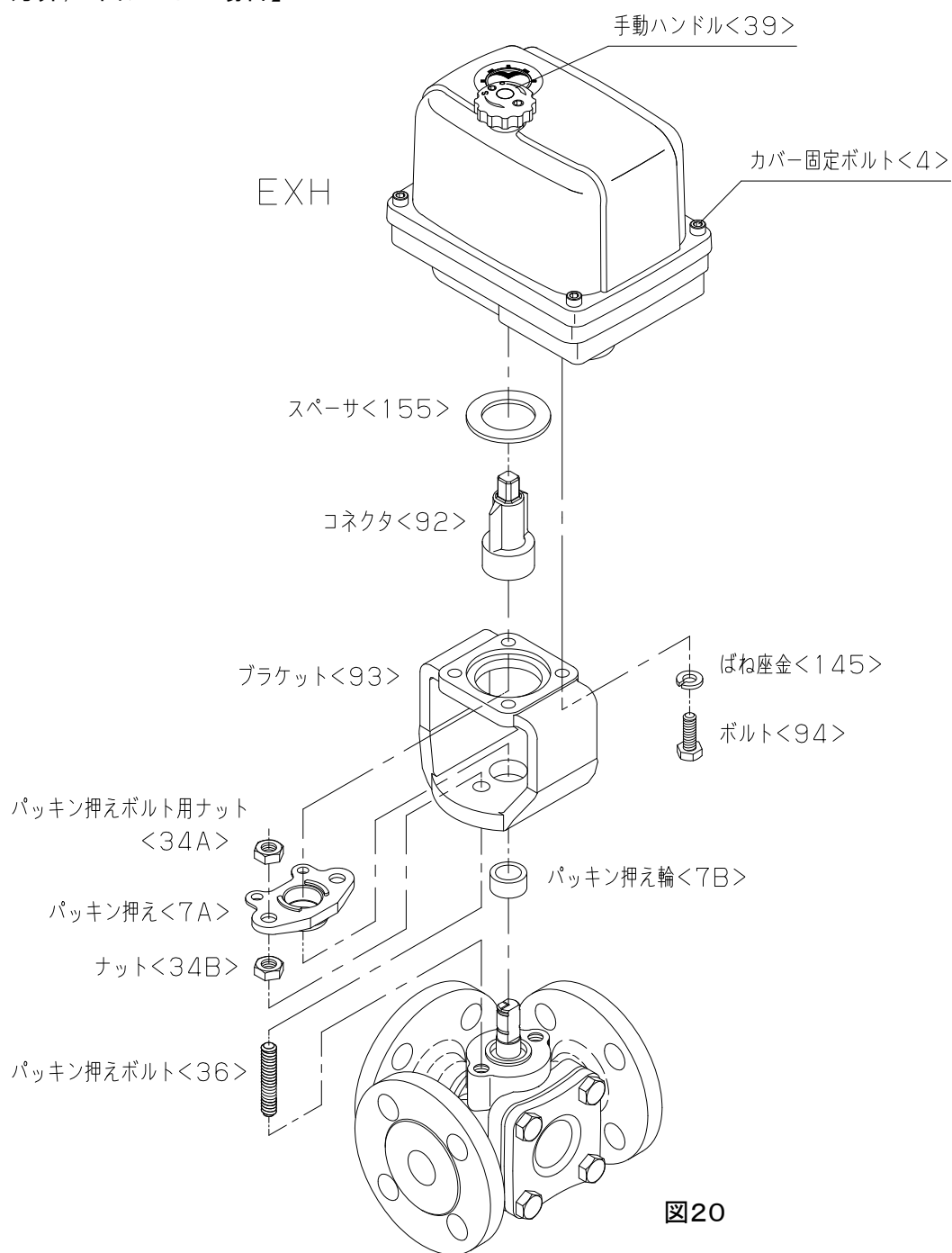


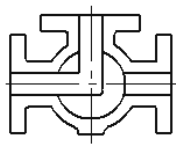
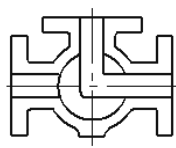
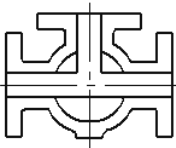
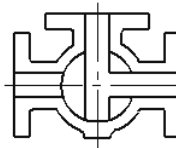
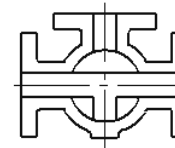
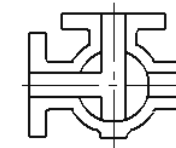
図19

 フォーム1	 フォーム2	 フォーム1	 フォーム2	 フォーム3(注)	 フォーム4
Lポート		Tポート			

標準はフォーム1とフォーム2の切換えです。
 (注) 3方弁, 2面シートではフォーム3は使用できません。

【3方弁, 4面シートの場合】



 フォーム1	 フォーム2	 フォーム1	 フォーム2	 フォーム3	 フォーム4
※ 標準はフォーム1とフォーム2の切換えです。					
Lポート		Tポート			

- (1) アクチュエータは配管接続されていないボールバルブに取付けます。バルブが配管されている場合は、配管から取外してください。
- (2) 【2方弁の場合】
 アクチュエータ及びバルブを「全開」にしてください。バルブの全開確認はステムヘッドの二面により確認できます。アクチュエータは全開位置で出荷されております。アクチュエータの出荷時での出力軸の位置関係は43頁の技術資料-1を参照ください。
 【3方弁の場合】
 アクチュエータとバルブのフォームを合わせてください。バルブのフォームはステムヘッドの上部の溝で確認できます。アクチュエータはフォーム1で出荷されております。
- (3) スナップリング<48>を外して、ストッパ<49>を取外します。
- (4) バルブのパッキン押えボルト<36>をゆるめパッキン押え<7A>を取外します。(手動バルブに装着していたストッパ<49>・スナップリング<48>・パッキン押えボルト<36>は、不要となります。)
- (5) バルブのグランドパッキン部に、パッキン押え輪<7B>を取付けてください。
- (6) バルブのアクチュエータ取付けフランジ部にパッキン押えボルト<36>をねじ先端がボデーフランジ裏側に達するまでねじ込んでください。
- (7) ブラケット<93>をパッキン押えボルト<36>にはめ込み、ナット<34B>で締め付けてください。
- (8) 手動バルブから取外したパッキン押え<7A>をステムとパッキン押えボルト<36>に挿入し、パッキン押えボルト用ナット<34A>でパッキン押え<7A>を仮締めしてください。
- (9) コネクタ<92>をステムヘッド二面部に挿入してください。
- (10) パッキン押え<7A>を固定するパッキン押えボルト用ナット<34A>2個をそれぞれ交互に、規定のトルクで均等に締め付けてください。規定のトルクは表5によります。

表5

			呼び径 (A)								
2方弁	2面	フルボア	10	15,20	25,32	40,50	65,80	100,125	150	200	250
3方弁	シート	レデューストボア	—	—	—	50	80,100	125,150	200	250	300
3方弁	4面シート	フルボア	—	—	15,20,25	—	40,50	65,80	100	—	—
		レデューストボア	—	—	—	—	—	—	125	150	—
パッキン押えボルト用ナット<34A>の締め付けトルク(N・m)			6~8	6~8	9~12	15~18	24~26	41~45	49~53	54~59	79~84

- (11) スペーサ付の製品はブラケット上部にスペーサ<155>を挿入してください。
- (12) ブラケット上部フランジにアクチュエータを据付け、ばね座金<145>付のボルト<94>で締め付けてください。この時バルブとアクチュエータの開度は2方弁の場合「全開」、3方弁の場合フォームが同一であることを再度確認してください。
- (13) 以上でアクチュエータの組付け作業は終了です。組付け後、リミットスイッチの開度調整を28頁の開度調整要領に従って行ってください。

■ バタフライバルブへの取付け

⚠ 注意	
!	● EXS型アクチュエータとバタフライバルブとの取付けは、バルブの型式（XJ/DJ/UBシリーズ）及び呼び径により取付け部品が異なります。各バルブ用の取付けセット部品をご使用ください。

【10XJME, 10XJSME, 10DJ, 16DJ, 20DJ, 25DJの場合】

取付けセット部品の詳細は45～48頁の技術資料-3, 4, 5, 6 バタフライバルブ用取付けセット部品一覧表をご覧ください。また、各製品の寸法、組図は該当する製品の納入品図を参照してください。

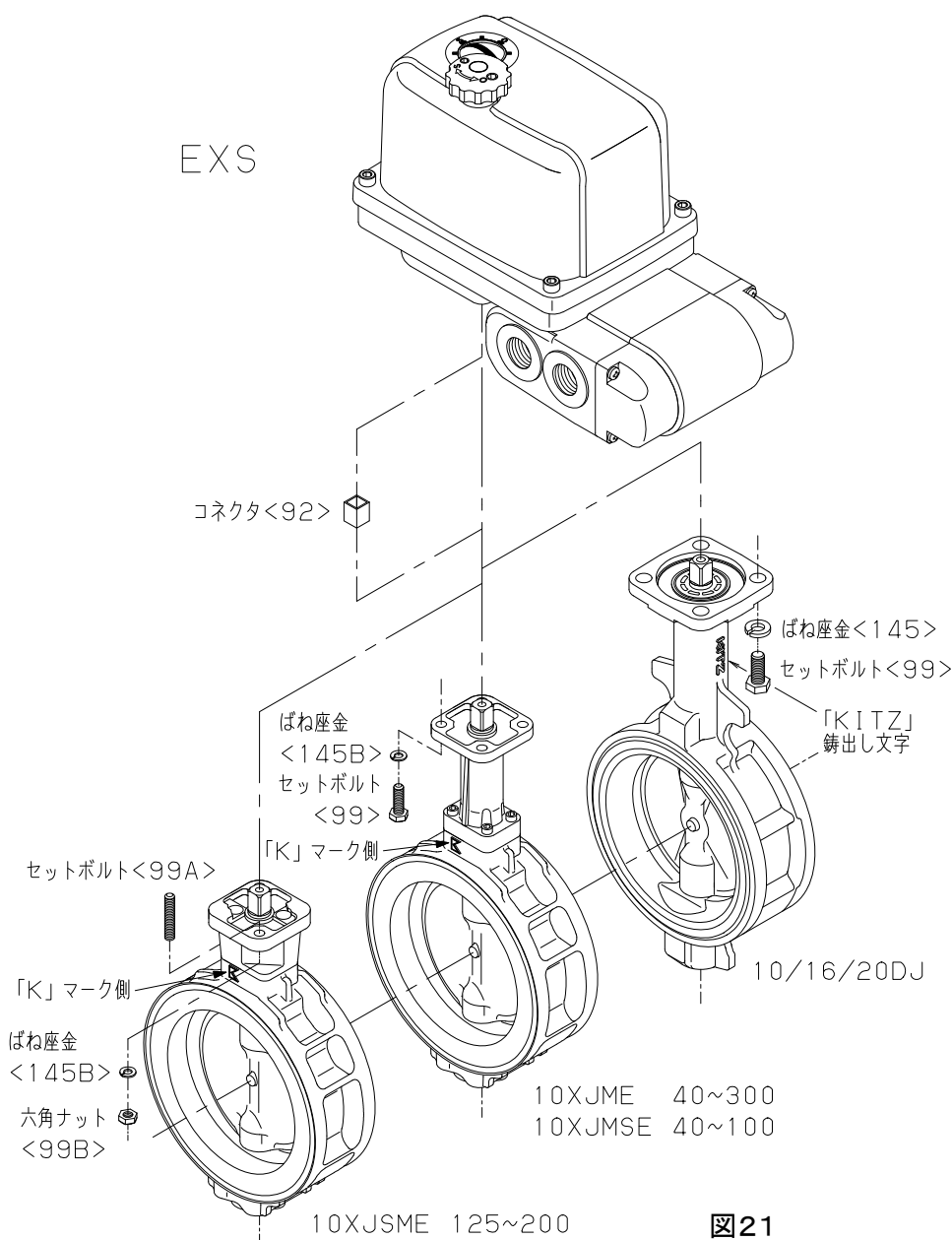


図21

注意: 組付け方向は納入品図をご参照ください

- (1) アクチュエータは配管接続されていないバルブに取付けます。バルブが配管されている場合は、配管から取外してください。
- (2) バルブを全閉にします。バルブの全閉位置は30頁の図30表7を参照してください。
- (3) ベアシステム(ギア・レバー操作部を取外し、ステム廻りに何も付いていない状態)のバタフライバルブと取付けセット部品を用意してください。
- (4) アクチュエータ出力軸の角穴寸法と、バルブのステムヘッド四面寸法が合致していることを確認してください。(製品によってはコネクタ<92>を使用しアクチュエータ出力軸の角穴寸法とバルブのステム四面寸法を合わせます。)
- (5) アクチュエータをバルブに組み込みます。標準のバルブ取付け方向は次ページを参考にしてください。コネクタを使用する場合は、バルブのステムヘッドにコネクタ<92>を取付け、アクチュエータの角穴に差込んでください。

バルブ型式	標準バルブ取付方向
10XJME 10XJSME	バルブボデーの「K」マーク側が、アクチュエータの端子ボックス側に対して左向き
10/16/20DJ	バルブボデーの「KITZ」鑄出し文字側がアクチュエータの端子ボックス側と同じ向き

(6) バルブのステムヘッドとアクチュエータの角穴が偏心しないようまっすぐはめ込み、バルブのアクチュエータ取付けフランジにばね座金<145>とセットボルト<99>でアクチュエータとバルブをしっかり締め付けてください。

10XJSMEサイズ 125A, 150A, 200A の場合は

- ① セットボルト<99A>をアクチュエータのバルブ取付けフランジへねじ込みます。
- ② バルブのステムヘッドをアクチュエータの角穴が偏心しないようまっすぐはめ込み、ばね座金<145B>を取付け六角ナット<99B>を締め付けアクチュエータとバルブを締め付けてください。

(7) 以上でバルブへのアクチュエータ取付け作業は終了です。組付け後、リミットスイッチの開度調整を28頁の開度調整要領に従って行ってください。

【10/16UB50, 65, 10/16/150SHB50~150の場合】

取付けセット部品の詳細は48頁の技術資料-7 バタフライバルブ用取付けセット部品一覧表をご覧ください。また、各製品の寸法、組図は該当する製品の納入品図を参照してください。

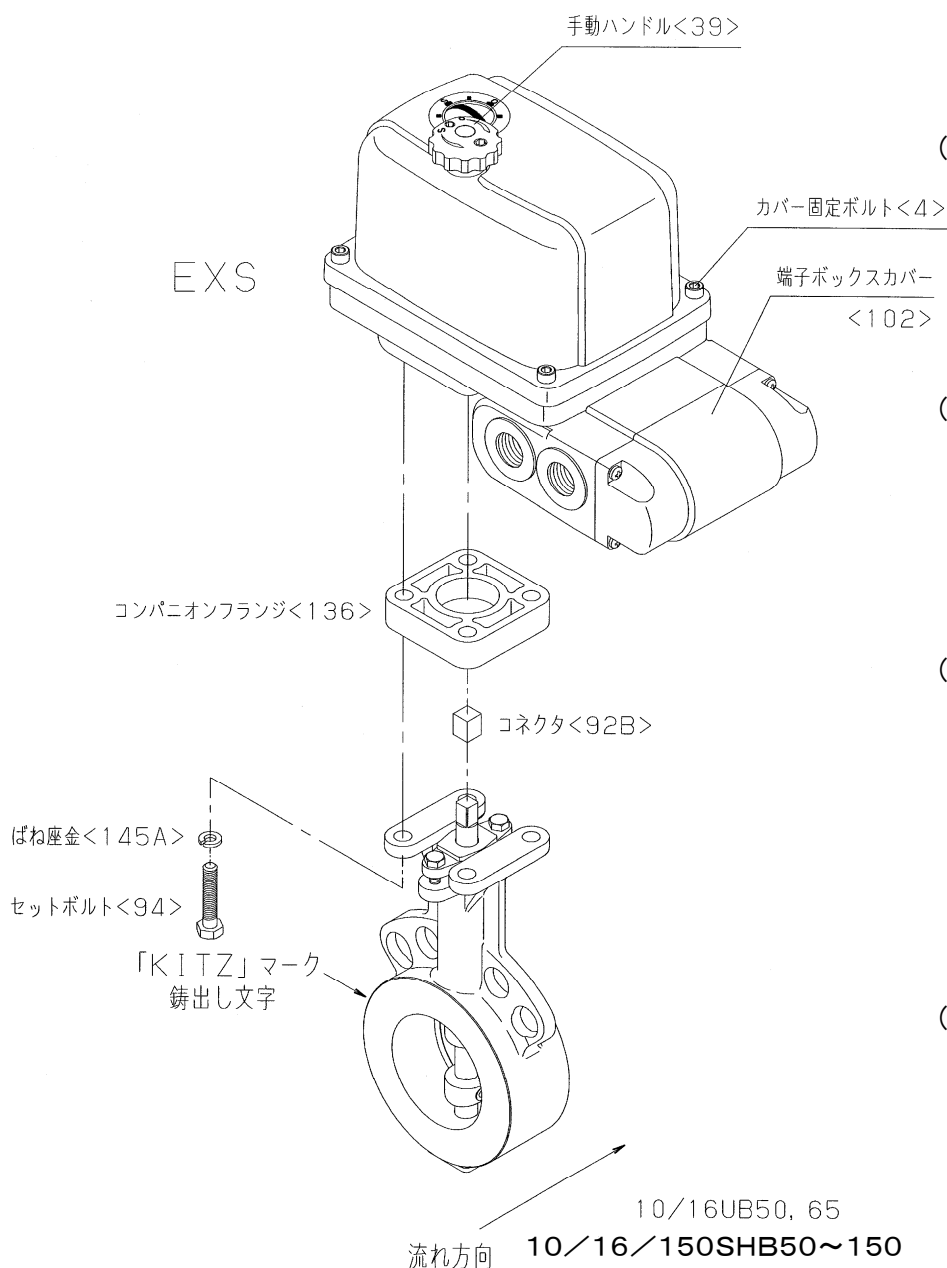


図22

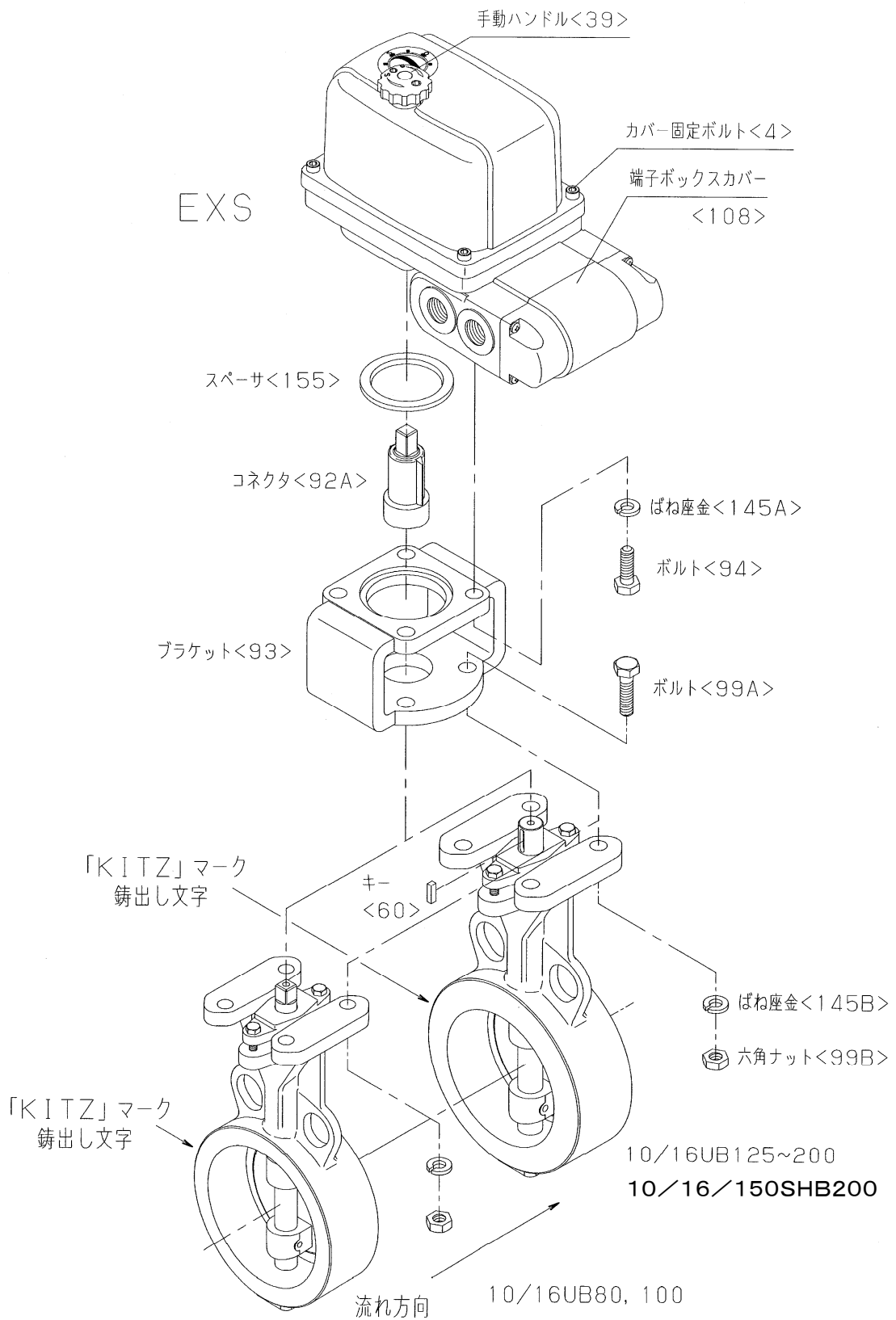
注意: 組付け方向は納入品図をご参照ください

- (1) アクチュエータは配管接続されていないバルブに取付けます。バルブが配管されている場合は、配管から取外してください。
- (2) バルブを全閉にします。バルブ全閉の位置は30頁の図30、表8を参照してください。バルブの全閉位置は弁体の位置で確認します。
- (3) ベアステム(ギア・レバー操作部を取外し、ステム廻りに何も付いていない状態)のバタフライバルブと取付けセット部品を用意してください。
- (4) アクチュエータ出力軸の角穴寸法とバルブのステムヘッド四面寸法が合致していることを確認してください。(コネクタ<92B>を使用しアクチュエータ出力軸の角穴寸法とバルブのステム四面寸法を合わせます。)
- (5) アクチュエータとバルブ間にコンパニオンフランジ<136>をはさみ、ばね座金<145A>とセットボルト<94>でアクチュエータとバルブをしっかり締め付けて組込みます。標準のバルブ取付け方向はバルブボデーの「KITZ」鋳出し文字側がアクチュエータの端子ボックス側と反対向きです。

- (6) 以上でアクチュエータの組付け作業は終了です。組付け後、リミットスイッチの開度調整を28頁の開度調整要領に従って行ってください。

【10/16UB80~250, 10/16/150SHB200の場合】

取付けセット部品の詳細は49頁の技術資料-7バタフライバルブ用取付けセット部品一覧表をご覧ください。また、各製品の寸法、組図は該当する製品の納入品図を参照してください。



注意:組付け方向は納入品図をご参照ください

図23

- (1) アクチュエータは配管接続されていないバタフライバルブに取付けます。バルブが配管されている場合は、配管から取外してください。
- (2) バルブを全閉にします。バルブの全閉位置は30頁の図30、表8を参照ください。バルブの全閉位置は弁体の位置で確認します。
- (3) ベアステム(ギア・レバー操作部を取外しステム廻りに何も付いていない状態)のバタフライバルブと取付けセット部品を用意してください。
- (4) ボルト<99A>をブラケット<93>に組込み、ばね座金<145B>と六角ナット<99B>で締め付けてください。
- (5) コネクタ<92A>をステムヘッド四面部に挿入してください。呼び径 125A~200A についてはキー溝接続となっていますので必ずキー<60>をステムキー溝に組込んでコネクタを挿入してください。
- (6) ブラケット<93>にスペーサ<155>を組込みます。
- (7) ブラケット上部フランジにアクチュエータを据付け、ばね座金<145A>付のボルト<94>で締め付けてください。この時バルブとアクチュエータの開度は「全閉」であることを再度確認してください。
- (8) 標準のバルブ取付け方向は、バルブボデーの「KITZ」鋳出し文字側がアクチュエータの端子ボックス側と反対向きです。
- (9) 以上でアクチュエータの組付け作業は終了です。組付け後、リミットスイッチの開度調整を28頁の開度調整要領に従って行ってください。

12. 手動操作

アクチュエータはカバー上部に手動操作ハンドルを標準装備しております。手動操作はハンドルを引上げて操作する方法です。

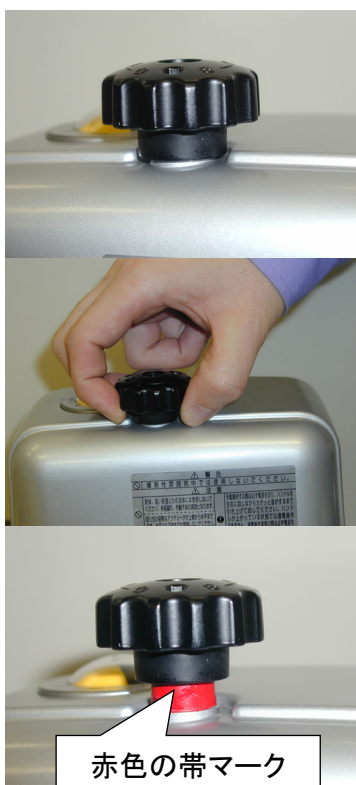
配管の耐圧検査や、停電時にバルブの開閉操作を行うことができます。尚、手動操作にてバルブを操作するには以下の点にご注意ください。

EXH型 : 開度インジケータの表示に従って手動操作してください。

EXS型 : ストップに軽く当たるまで手動操作してください。

⚠ 警告	
!	● 手動操作は必ず電源を断ってから行ってください。電源が供給された状態で操作すると、人身事故や機器を損傷するおそれがあります。
⚠ 注意	
⊘	● アクチュエータにはストップが内蔵されておりストップに当たった位置でハンドル操作が重くなります。この状態で無理にハンドルを回転しないでください。無理に回転させますとアクチュエータ内部部品を保護するためにハンドルに設けた安全機構がはたらき、ハンドルが空回りするようになります。一度安全機構が作用したハンドルは使用できません。交換が必要になりますので十分注意してください。
!	<ul style="list-style-type: none"> ● 手動操作の状態では電動操作はできません。電動への復帰を行ってから電動操作を行ってください。 ● 手動操作で使用した六角棒スパナ等は、必ず取り除いてから電動操作を行ってください。 ● カバーが均一に締められている事を確認してください。カバーが片締め状態にあると、インターロックスイッチが不安定となり電動操作不能となります。

手動操作手順(アクチュエータが正立状態の場合を表しています。)



- ① 電動状態
カバー上面部のハンドル位置は左図の位置にあります。(電動時はハンドルが伴回りしません)
- ② 電源を断ちます。
アクチュエータ内蔵のインターロックスイッチはあくまでも安全操作のための装置です。手動操作時は必ず電源を断ってから行ってください。
- ③ ハンドルを引上げます。
ハンドルを左右に回しながら上に引上げます。ハンドルを完全に引上げた状態では、ハンドル根元部には写真に示すようにカバー部に赤色の帯マーク表示が現れます。赤色帯マーク表示が現れるまで確実にハンドルを引上げてください。



④ 【ハンドルを手で直接操作する場合】

ハンドルを手を持ち回転します。アクチュエータにはストッパが内蔵されておりストッパに当たった位置でハンドル操作が重くなります。この状態で無理にハンドルを回転しないでください。無理に回転させますとアクチュエータ内部部品を保護するためにハンドルに設けた安全機構がはたらき、ハンドルが空回りするようになります。

一度安全機構が作用したハンドルは使用できません。ハンドルの交換が必要になります。ハンドルの交換は37頁のハンドル交換要領に従って行ってください。

・ハンドル回転方向

ハンドル右回り(時計回り) ⇒ バルブ閉方向
 ハンドル左回り(反時計回り) ⇒ バルブ開方向

・ハンドル回転数

バルブを全閉～全開まで操作する場合のおおよそのハンドル回転数は下記のとおりです。

- EXH-1 / 約50回転
- EXH, EXS-2 / 約50回転
- EXH, EXS-3 / 約45回転
- EXH, EXS-4 / 約76回転
- EXH, EXS-5 / 約76回転

⑤ 【ハンドルを六角棒スパナで操作する場合】

ハンドルには下記2種類の六角棒スパナを差込む六角穴が設けてあります。六角棒スパナを六角穴の底に突き当たるまで差込んで回す事によりバルブの操作が可能です。

六角対辺寸法

- EXH-1, 2 及び EXS-2
 4mm(M5用)又は 5mm(M6用)
- EXH-3, 4, 5 及び EXS-3, 4, 5
 5mm(M6用)又は 6mm(M8)

六角棒スパナで操作する場合は、ゆっくり操作してください。アクチュエータにはストッパが内蔵されておりストッパが当たった位置でハンドル操作が重くなります。この状態で無理にハンドルを回転しないでください。無理に回転させますとアクチュエータ内部部品を保護するためにハンドルに設けた安全機構がはたらき、ハンドルが空回りするようになります。一度安全機構が作用したハンドルは使用できません。ハンドルの交換が必要になります。ハンドルの交換は、37頁のハンドル交換要領に従って行ってください。



⑥ 電動への復帰

ハンドルをカチッと音がするまで下に押し込みます。

この状態で、アクチュエータに電源が供給された場合、電動操作が可能となります。

カバーが均一に締められている事を確認してください。カバーが片締め状態にあると、インターロックスイッチが不安定となり電動操作不能となります。

13. 開度調整要領

13.1 リミットスイッチ調整部の外観と各部名称

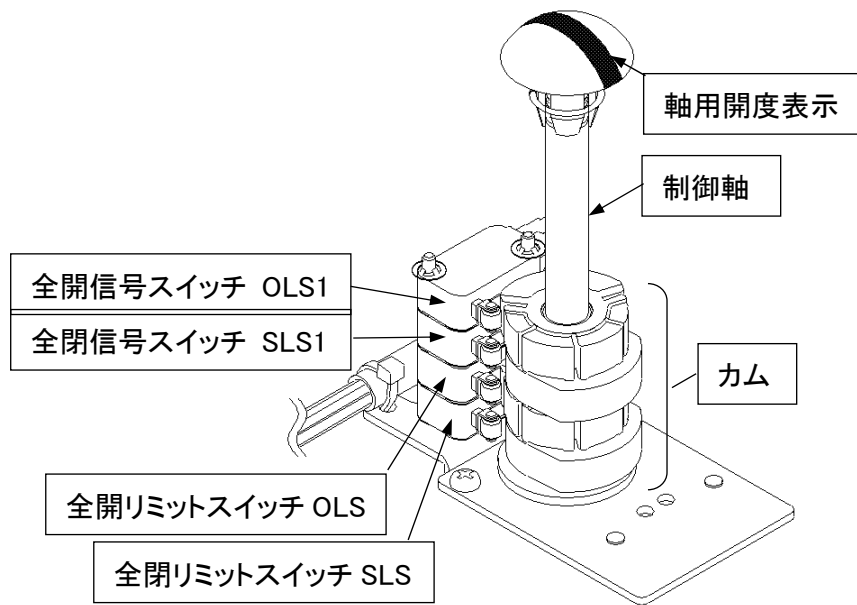


図24

13.2 開度調整

開度調整を行う場合は以下の手順に従ってください。

- ① 手動ハンドルを引上げ、手動操作状態にします。(図25)

手動軸と手動操作軸がかみ合わない時は手動操作ハンドルを左右に回しながら引上げてください。(図26)

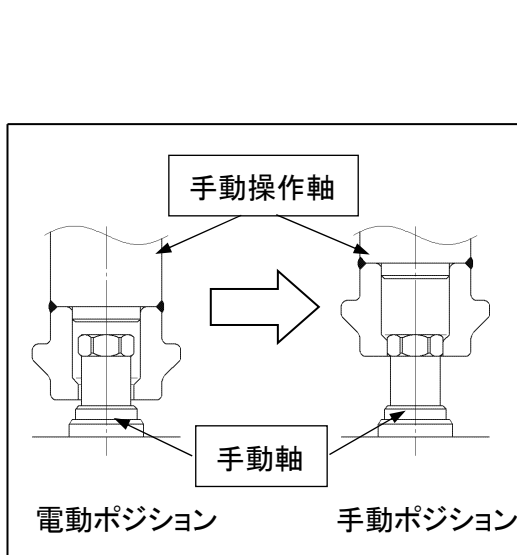


図25

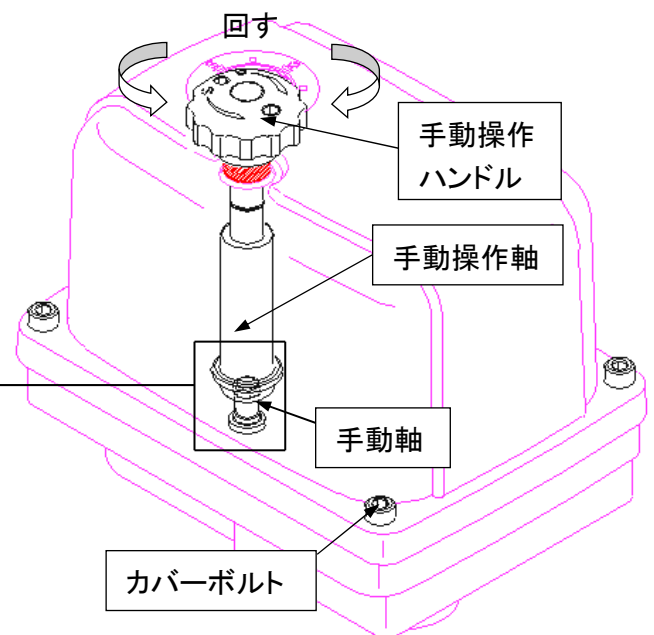


図26

- ② 手動操作にてバルブを全閉位置にします。全閉位置における弁体の位置は図28, 図29のとおりです。3方弁の場合は、バルブを上から見て時計方向に動かしたフォームにしてください。例えば、Lポートではフォーム2の位置に、Tポートのフォーム1とフォーム2の切替えではフォーム2の位置にしてください。(図27)

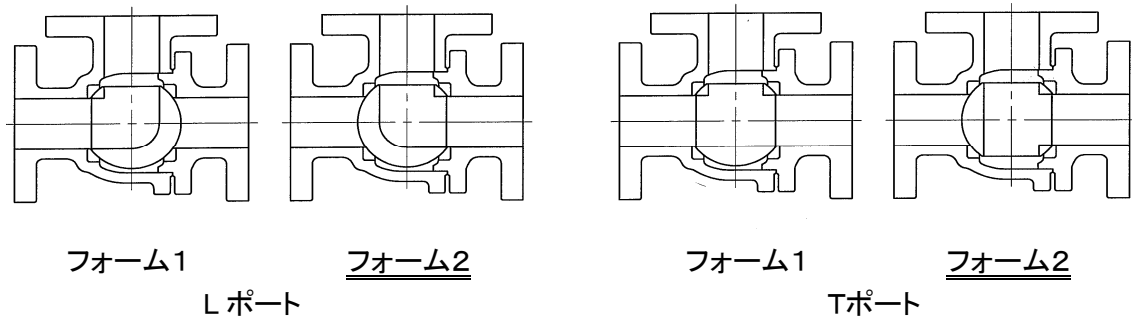


図27

【ボールバルブ】

- ・ 2方弁の全閉位置はボールシートとボールの重なり量(図28)を測定し、表6の寸法(l)となるように調整してください。
- ・ 3方弁の場合は、ボール口径が見える側からボールをのぞき、ボール口径がバルブ口径の中心になるように調整してください。(図29)

表6 ボールバルブ

呼び径 (A)		(mm)
フルボア	レデューストボア	
10・15・20	—	05.0
25・32・40	50	05.5
50	—	06.0
65	80	07.0
80	100	08.0
100	125	09.5
125・150	150・200	12.5
200	250	21.0
250	300	27.0

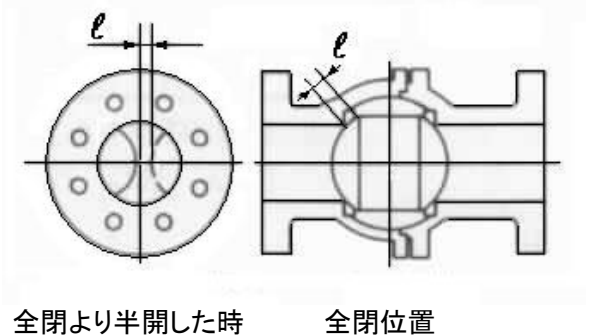


図28

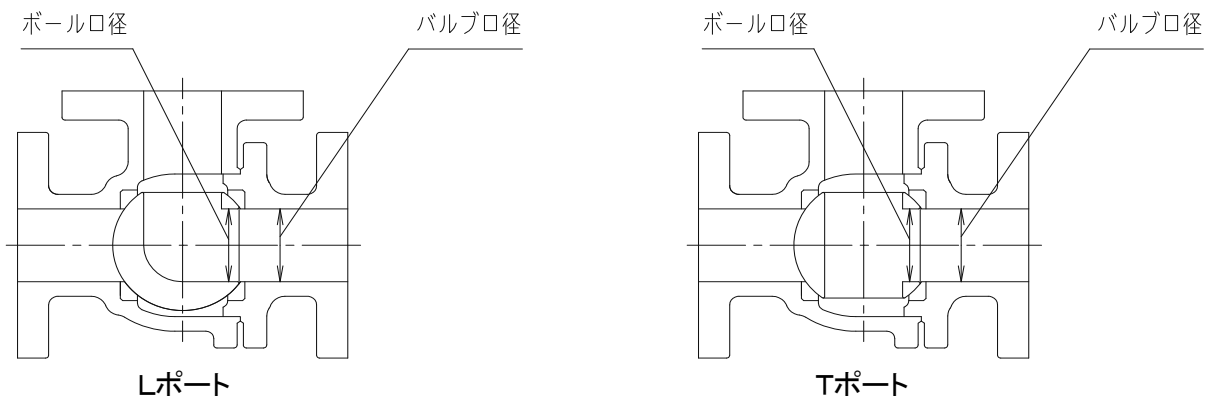


図29

【バタフライバルブ】

- ・ XJ/DJシリーズのゴムシートと弁体の全閉位置は表7の寸法となるように調整してください。
- ・ 10/16UB、10/16/150SHB シリーズはバルブ側のボデーと弁体にストoppaがあります。ストoppaにあてないよう注意し、全閉位置は表8の寸法となるように調整してください。

表7 XJ/DJシリーズ

呼び径 (A)	A-B(差値) [mm]			
	10XJ	10DJ	16DJ	20DJ
40	2~3	0~2	-	-
50	2~3	2~3		
65	2~3	3~4		
80	4~6	3~4		
100	9~11	8~9	5~6	4~5
125	11~13	11~12	10~11	4~5
150	12~14	5~6		
200	12~14	5~7		
250	20~22	18~20	(注)	
300	24~26	18~20	(注)	

(注)16/20DJについては別途お問い合わせください。

表8 10/16UB、
10/16/150SHB シリーズ

呼び径 (A)	A-B(差値)mm
全サイズ	0

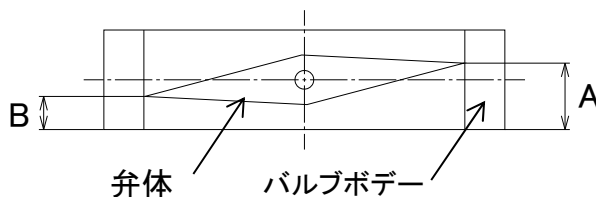
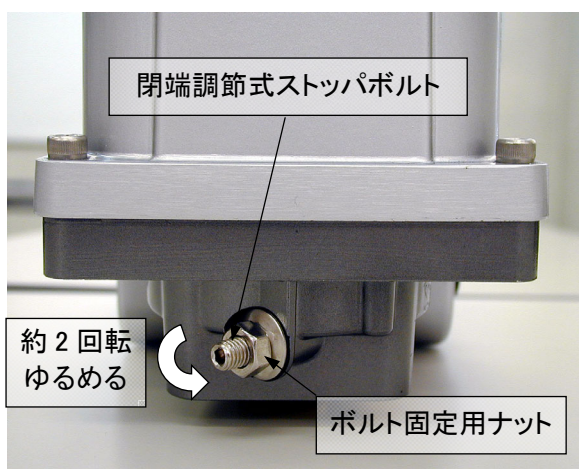
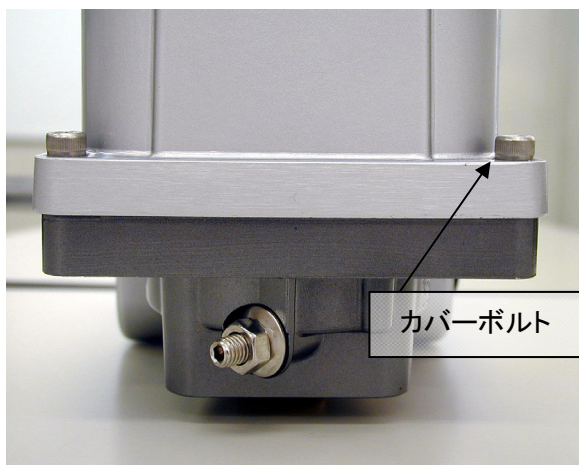


図30

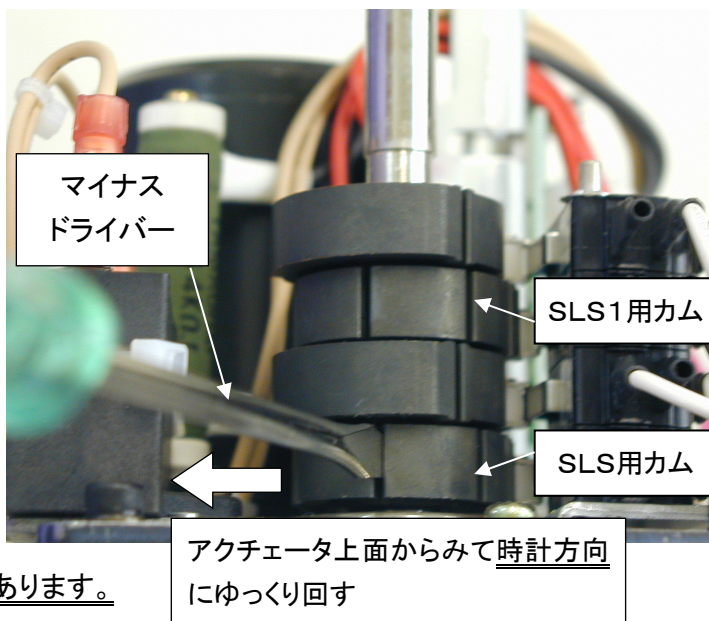
- ③ <EXS型のみ> EXS型の場合は、必ず閉端調節式ストoppaのボルト固定用ナットをゆるめ、ストoppaボルトを約2回転ゆるめておいてください。



- ④ カバーボルトをゆるめてカバーを取外してください。(カバーボルトは脱落防止構造となっています。)



- ⑤ 全閉リミットスイッチ(SLS)と全閉信号スイッチ(SLS1)を調整します。
 マイナスドライバー(先端厚さ 0.7~0.8mm)など先の平らな治具をカムのスリット部にしっかり差込みます。
 そしてドライバーの柄をアクチュエータ上面からみて、時計回りにゆっくり回してカムを回転させリミットスイッチの動作位置を調整します。反時計方向に回す場合は、制御軸上部の2面にモンキースパナ等を掛け、制御軸を確実に固定した状態で回してください。固定しない状態で反時計方向に回すと制御軸が緩むおそれがあります。



- (注 1) 閉方向動作時は、制御軸がアクチュエータを上から見て、カムが時計回り(C.W)に回り全閉リミットスイッチをたいて停止します。(図31)

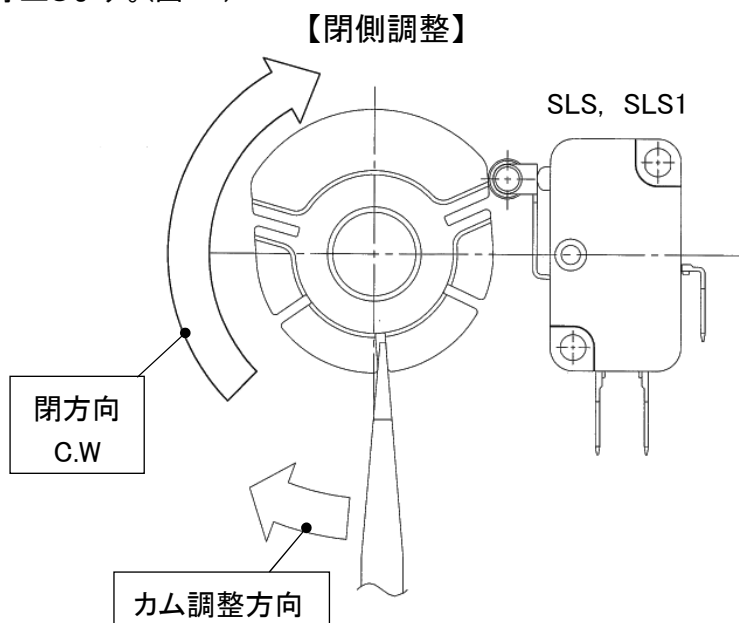


図31

バルブの全閉状態を確認し、全閉リミットスイッチ(SLS)を調整後、全閉信号スイッチ(SLS1)は全閉リミットスイッチ(SLS)の調整位置より手前で閉信号が出るように調整してください。

(注 2) カムをアクチュエータ上面からみて反時計方向に回す場合は、制御軸上部の軸用開度表示を外して、2面にモンキースパナなどを掛け、制御軸を確実に固定した状態で回してください(図32)。

※ 軸用開度表示は上に引き抜くことで外れます。

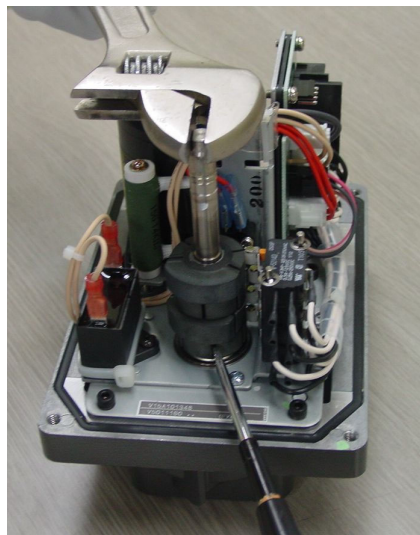


図32

⚠ 注意	
!	<ul style="list-style-type: none"> ● カム調整時はマイナスドライバー(先端厚さ0.7~0.8mm)等先の平らな治具をカムのスリット部にしっかり差込み、上面からみて時計回りにゆっくりカムを回してください。治具の差込みが不十分のままカムを回転させたり、勢いよく回転させたりといった乱暴な調整を行なうと治具やカムを破損するおそれがあります。 ● カム調整方向はアクチュエータ上面から見て、時計回りに行ってください。反時計回りに回してカムを調整する場合、制御軸を確実に固定しないと制御軸のねじ込み部が緩み、アクチュエータ停止位置がずれる可能性があります。 ● カム調整は、アクチュエータに内蔵されているメカストップよりも位置リミットスイッチが必ず先にはたらくように調整してください。電動操作にてストップに荷重が加わると内蔵メカストップが破損するおそれがあります。各アクチュエータの位置リミットスイッチと内蔵メカストップの位置関係については付属の技術資料-1を参照してください。

⑥ EXS-1~5型, EXH-5型の場合、閉端調節式ストップボルトを回転させ、回転しなくなった位置から1/2~1回転緩めた状態で固定用ナットを締めて固定してください。

EXS-2, 3型	固定用ナット(M8)締付トルク	5.0 ~ 5.8 N・m
EXS-4型	固定用ナット(M10)締付トルク	6.4 ~ 7.3 N・m
EXH-5, EXS-5型	固定用ナット(M16)締付トルク	57 ~ 71 N・m

⚠ 注意	
!	<ul style="list-style-type: none"> ● 全閉リミットスイッチが動作する前に閉端調節式ストップボルトにあたらないようにしてください。ストップボルトに先にあたる状態のまま運転するとアクチュエータ減速機構を破損させるおそれがあります。 ● 固定用ナットを締めすぎますと、シールワッシャのゴムを傷めるおそれがあります。上記、締め付けトルクを遵守してください。
⚠	<ul style="list-style-type: none"> ● バタフライ弁(10/16UB、SHBを除く)に取付けた場合は、弁翼差値があるため、全閉停止位置は開度表示の全閉位置より手前で停止することになります。

- ⑦ 次に全開位置を調整します。
 手動ハンドルを押し下げた状態(図33)で
 手動操作軸と手動軸のかみ合いを合
 わせてからカバーを取付け、カバーボルトを
 仮締めしてカバーを固定します。

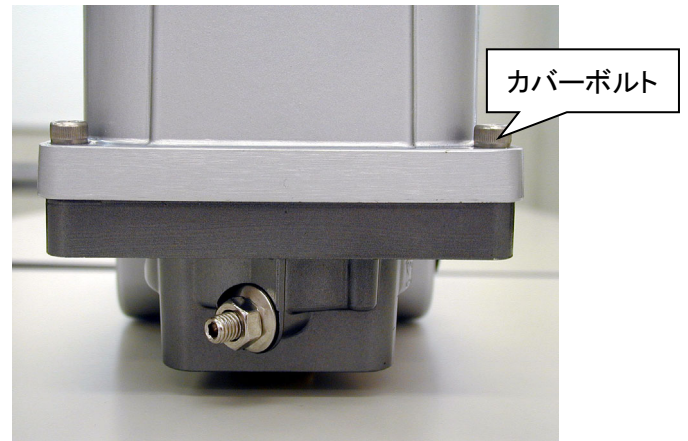
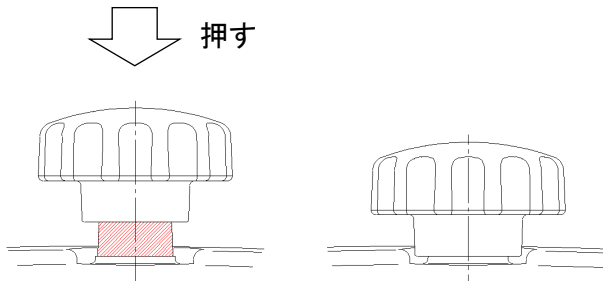


図33

- ⑧ バルブを手動操作で全開位置にします。手動操作は26頁、27頁の12-③から⑤の手順で
 行ってください。全開位置における弁体の位置は図34, 35, 36のとおりです。

【ボールバルブ】

- ・ 2方弁の全開位置はボール口径が、バルブ口径の中心に位置するように調整してください。(図34)
- ・ 3方弁の場合はボール口径が見える側からボールをのぞき、ボール口径がバルブ口径の中心に位置するように調整してください。(図35)

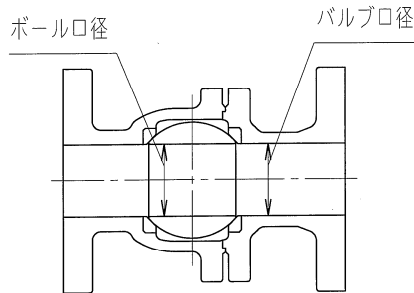


図34

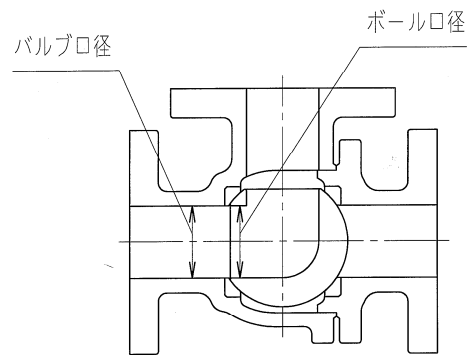


図35

【バタフライバルブ】

全開位置は弁体が流路と平行(ボデーと直角)に位置するように調整してください。(図36)

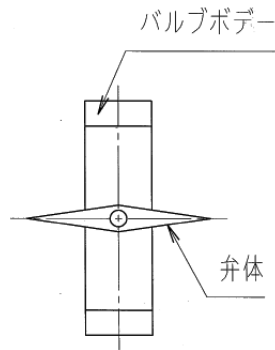
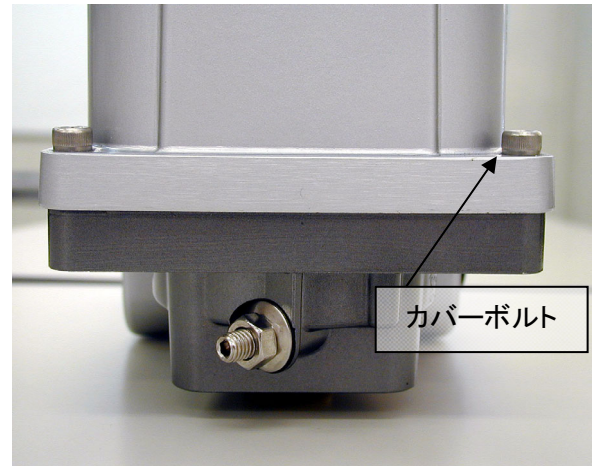
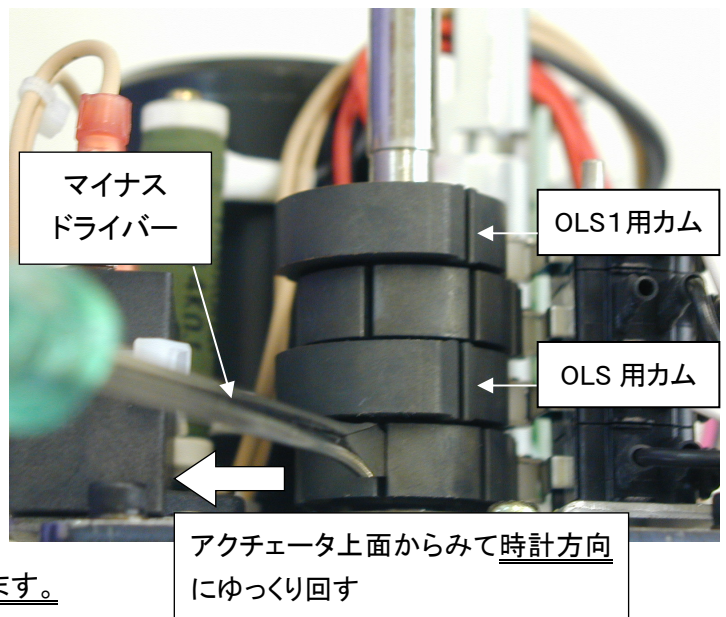


図36

- ⑨ カバーボルトをゆるめてカバーを取外してください。



- ⑩ 全開リミットスイッチ(OLS)と全開信号スイッチ(OLS1)を調整します。
 マイナスドライバー(先端厚さ 0.7~0.8mm)等先の平らな治具をカムのスリット部にしっかり差込みます。そしてドライバーの柄をアクチュエータ上面からみて、時計回りにゆっくり回してカムを回転させリミットスイッチの動作位置を調整します。反時計方向に回す場合は、制御軸上部の2面にモンキースパナ等を掛け、制御軸を確実に固定した状態で回してください。固定しない状態で反時計方向に回すと制御軸が緩むおそれがあります。



(注 1)開方向動作時は、制御軸がアクチュエータを上から見て、カムが反時計回り(C.C.W)に回り全開リミットスイッチをたたいて停止します。(図37)

【開側調整】

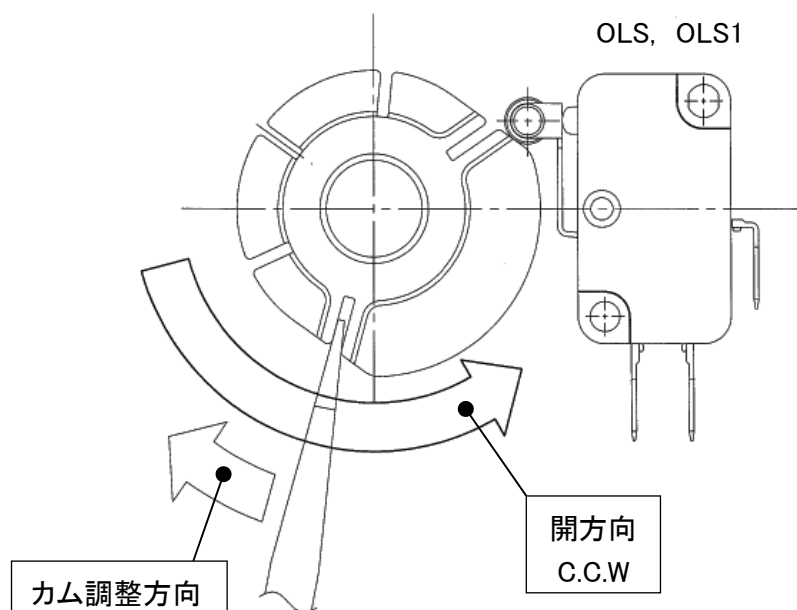


図37

バルブの全開状態を確認し、全開リミットスイッチ(OLS)を調整後、全開信号スイッチ(OLS1)は全開リミットスイッチ(OLS)の調整位置より手前で開信号が出るように調整してください。

(注 2)カムをアクチュエータ上面からみて反時計方向に回す場合は、制御軸上部の軸用開度表示を外して、2面にモンキースパナなどを掛け、制御軸を確実に固定した状態で回してください(図38)。

※軸用開度表示は上に引き抜くことで外れます。

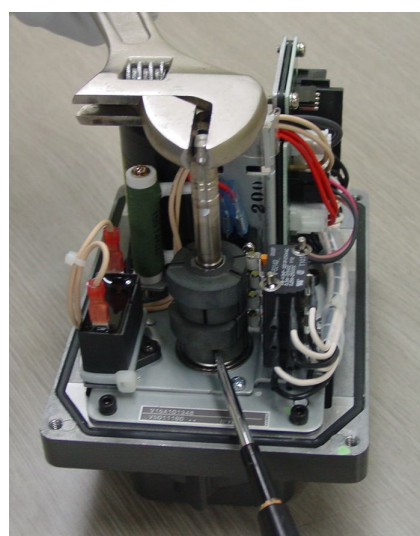


図38

⚠ 注意	
!	<ul style="list-style-type: none"> ● カム調整時はマイナスドライバー(先端厚さ0.7~0.8mm)等先の平らな治具をカムのスリット部にしっかり差込み、上面からみて時計回りにゆっくりカムを回してください。治具の差込みが不十分のままカムを回転させたり、勢いよく回転させたりといった乱暴な調整を行なうと治具やカムを破損するおそれがあります。 ● カム調整方向はアクチュエータ上面から見て、時計回りに行ってください。反時計回りに回してカムを調整する場合、制御軸を確実に固定しないと制御軸のねじ込み部が緩み、アクチュエータ停止位置がずれる可能性があります。 ● カム調整は、アクチュエータに内蔵されているメカストップよりも位置リミットスイッチが必ず先にはたらくように調整してください。電動操作にてストップに荷重が加わると内蔵メカストップが破損するおそれがあります。各アクチュエータの位置リミットスイッチと内蔵メカストップの位置関係については付属の技術資料-1を参照してください。

- ⑪ 軸用開度表示を回して、カバー用開度表示との位置をあわせてください。(図39, 40)
尚、軸用開度表示と制御軸には出荷時に合マークを付けてあります。位置合わせの目安にしてください。(図41)

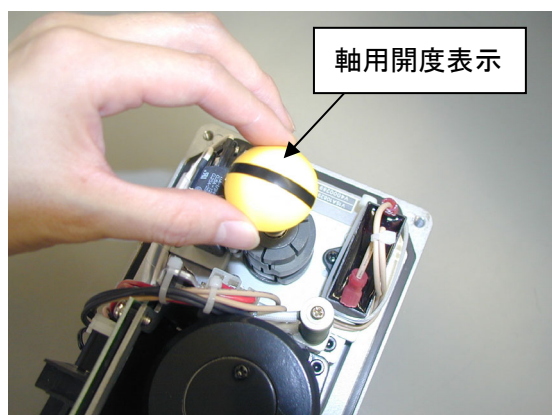


図39

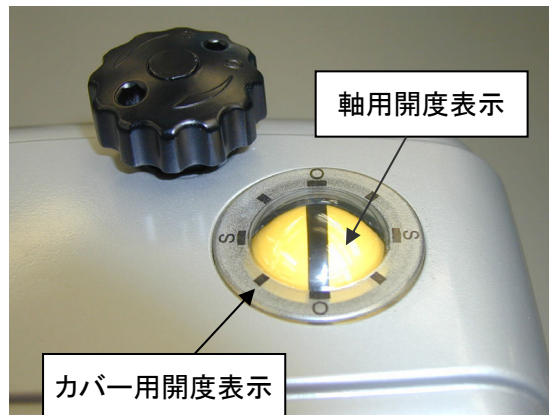


図40



図41

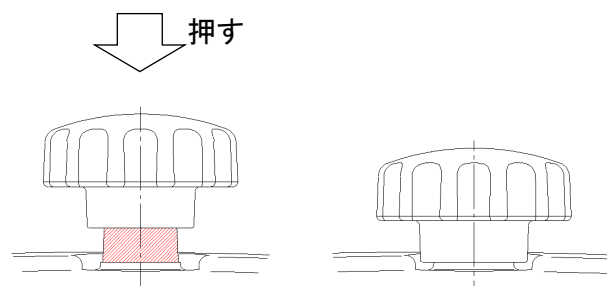
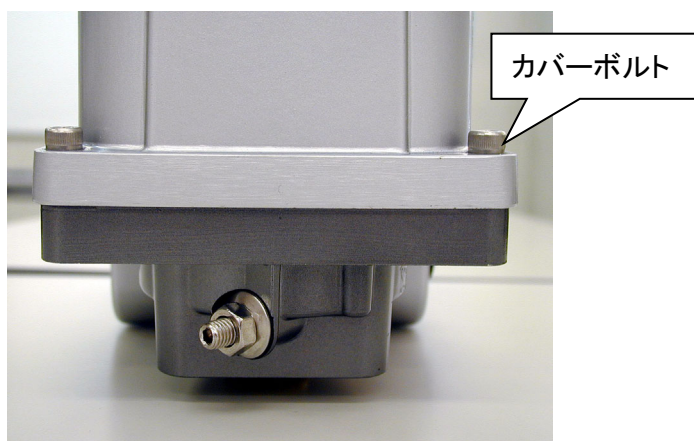


図42

(注)カバーの取付け(開度表示の調整確認をする場合も含む)は、手動ハンドルを押し下げた状態(図42)で、手動操作軸と手動軸のかみ合いを合わせてください。

- ⑫ カバーボルトを締め付けて、カバーを固定してください。カバーボルトの締め付けトルクは次のとおりです。

カバーボルト締め付けトルク
4.7 ~ 6.0 Nm



⚠ 注意



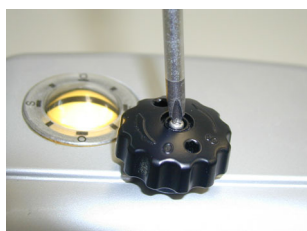
- 手動ハンドルを上げた状態でカバーを取付けますと、手動操作軸と手動軸六角部のかみ合いを確認できないおそれがあります。手動操作機構を破損させる可能性がありますので、手動ハンドルは必ず押し下げ、手動操作軸と手動軸のかみ合いを確認してからカバーボルトを締め付けてください。
- カバーボルトの締め付けは片締めにならないように、均等なトルクで締め付けてください。片締め状態ですとアクチュエータ内部に水が浸入し、漏電・発錆の原因となります。また、インターロックスイッチが不安定となり電動操作不能となります。

14. ハンドル交換要領

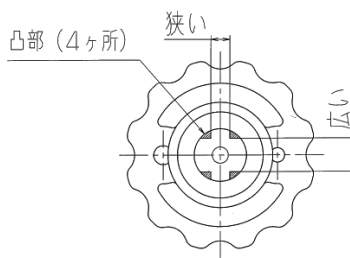
- ① ハンドルキャップを取外してください。ハンドルキャップは簡単に外れないように取付けてありますので、ハンドルキャップの中心部を先端が鋭利な工具で割って取外してください。



- ② ハンドルを押さえながら、ばね座金付なべ小ねじ(M3×8)を外し、ハンドルを取外してください。



- ③ 新しいハンドルを取付けてください。ハンドルには4ヶ所の凸部が設けてあります。幅の広い部分を、手動操作軸にはめ込んでください。



- ④ ばね座金付なべ小ねじを締め付けて、ハンドルと手動操作軸を固定してください。
 規定トルク : 0.8N・m
 最後に、新しいハンドルキャップを取付けてください。



15. 配線

(1) アクチュエータへの配線

配線に必要な工具・部品の準備

- ・ 先端プラスドライバー ⇒端子台への電線固定用・端子ボックスカバー締め付け用
- ・ 六角棒スパナ(M6用 対辺寸法5mm) ⇒カバー締め付け用
- ・ 電線(断面積0.75mm²の電線)・圧着端子(参照 丸形／公称断面積1.25mm²／スタッド径3mm)・その他配線用工具

(2) 配線作業上の注意

- ・ アクチュエータへの配線は、カバー側面に貼られた主銘板に記載された配線図に従って正しく結線してください。
- ・ 配線引込み口はキャプタイヤ式又は電線管方式等で行い、ケーブル外被部や電線管ねじ部から内部へ水が浸入しないよう確実に封止施工を行ってください。
- ・ カバー・端子ボックスカバー等はガスケットでシールしております。配線工事の際ガスケットに異物付着や傷等をつけないよう注意してください。

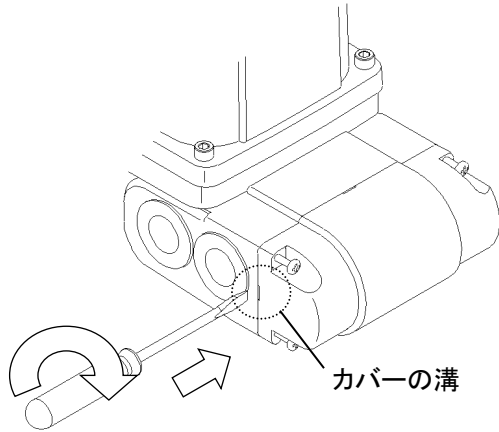
(3) EXH 型の配線手順

カバーを取外し電線管プレートの配線引込み口から電線をアクチュエータ内部に引込んで、内蔵の端子台にねじ込み固定します。(カバーの取外し及び取付け方は、13. 開度調整要領の30頁 13.2-④及び37頁 13.2-⑫をご覧ください。)

カバー取付け時には、カバーが均一に締められている事を確認してください。カバーが片締め状態にあると、インターロックスイッチが不安定となり電動操作不能となります。

(4) 端子箱付仕様(EXS 型及びEXH 型オプション)の配線手順

端子ボックスカバーを外し端子ボックスの配線引込み口から電線を内部に引込んで、端子台に電線をねじ込み固定します。



【端子ボックスカバーが外れない場合】
左図のように端子ボックスカバー締付ねじ(脱落防止構造になっております)を十分に緩めた後、マイナスドライバーの先端を端子ボックスカバーの溝に差込みドライバーを左右にひねって取外します。この時強引にドライバーを差込まないでください。合わせシール面を損傷するおそれがあります。

⚠ 注意	
! (Warning icon)	<ul style="list-style-type: none"> ● 端子ボックスカバーを外した際にゴム製のシール用ガスケットが一緒に外れる場合があります。この場合、ガスケットを再度端子ボックス側の溝にしっかりはめてから端子ボックスカバーを取付けてください。溝からはみ出して装着あるいは未装着の状態では端子ボックスカバーを取付けますと、シール性能が著しく低下し、水等の浸入により内部基板の故障や漏電事故を引き起こすおそれがあります。 ● 端子ボックスカバーのボルト締め付けは片締めにならないように、均等なトルクで締め付けてください。片締め状態ですとアクチュエータ内部に水が浸入し、故障・漏電等の原因となります。
⊘ (Prohibition icon)	<ul style="list-style-type: none"> ● 配線時にシリコーンを含んだ部材(電線・充填剤・接着剤等)を使用しないでください。シロキサンガスが発生し接点不良の原因となる場合があります。

16. 試運転

- (1) 電源電圧および配線接続が正しいことを確認してください。
- (2) 電動運転に入る前に手動操作でバルブを中間開度にします。
- (3) 電源を投入し、開操作でバルブが開方向に、閉操作でバルブが閉方向に動作することを確認してください。
- (4) 開操作でバルブが全開位置で停止し全開信号が出力され、閉操作でバルブが全閉位置で停止し全閉信号が出力されることを確認してください。
- (5) 全開・全閉端でアクチュエータがロックする場合は速やかに電源を断し、28頁の開度調整要領に従って開度調整をやり直してください。

17. 保守・点検

装置の安全運転維持のために運転中は次の点検を実施してください。できるだけ使用条件やバルブの重要度に応じた周期でこまめな点検をおこない、不測の事故を未然に防止してください。

- ◇ 電動開閉動作状態の確認
- ◇ バルブ軸部からの内部流体の漏れの有無
- ◇ 電動開閉動作時のバルブ部・アクチュエータ部からの異常音発生の有無
- ◇ 電動開閉動作時の振動発生の有無
- ◇ 固定ボルト類の緩みの有無
- ◇ アクチュエータ電線接続部の絶縁抵抗測定
- ◇ カバー用開度表示のくもりや割れの有無

⚠ 注意	
!	<ul style="list-style-type: none"> ● バルブシート部での異物かみ込みにより異常音が発生することがあります。異物は速やかに除去してください。これを放置するとシートの破損や作動不良の原因となります。 ● 異常な振動を放置すると故障の原因となります。配管をサポート等で固定し、振動発生を防止してください。 ● 直流電源タイプはブラシモータを採用しています。長期間使用されませんと、ブラシとコンミテータ間に絶縁皮膜が形成され、最悪の場合、起動できないことがあります。長期保管後の使用再開後は必ず動作確認を行い、使用開始後は1ヶ月に1回以上の定期的に動作確認してください。

18. 故障と対策

症状	確認事項	点検するところ	運転再開時の注意
開閉動作しない	電源は入っていますか	電源スイッチ入切	電源を入れてください
		ヒューズ切れ	電圧値・アクチュエータ配線・制御回路の確認 チェックを行ってから運転してください
	電源電圧は合っていますか	電源電圧値	仕様にあった電源に変更してください 過電圧をかけた場合は点検に出してください
	手動ハンドルはしっかり押込まれていますか	手動ハンドル部	赤マークが隠れるまで押込む
	結線は正しくされていますか、 電線が外れていませんか	アクチュエータへの配線確認	正しい配線に直してください
		絶縁抵抗	絶縁不良の場合は使用できません
	バルブのトルクが異常に重くなっていますか	流体圧力・温度・流体の確認・異物付着・異物かみ込み	仕様条件不一致又はトルクアップ 要因を排除してください
	カムの調整位置は正しい位置になっていますか	スイッチ動作位置とバルブ開度	カムを再調整し運転してください
	開閉頻度は多くありませんか	動作頻度点検	負荷時間率30%以下に設定してください
	アクチュエータ内部の絶縁劣化	絶縁抵抗	アクチュエータカバー・端子箱カバーの締め付けボルトを確実に締め付ける 絶縁不良の場合は使用できません
	カバーボルト片締め	カバーボルト締め付け	均一に締め付けてください。
	モータブラシ寿命(直流型)	モータ(要交換)	適切な電圧、作動頻度で運転してください
異常 開閉動作が	並列接続していませんか	制御回路点検	並列接続による異常電流の回り込みを防止する
	急激な開閉切換動作	制御回路点検	切換時に1秒以上の停止時間を設ける
	バルブのトルクが異常に重くなっていますか	流体圧力・温度・流体の確認・異物付着・異物かみ込み	仕様条件不一致又はトルクアップ 要因を排除してください
	バルブが全閉しますか	リミットスイッチの作動状態	リミットスイッチの再調整
		開度表示の位置ずれ ステム/コネクタの状態	マーキング位置を合わせる 変形している場合交換してください。
ブレーキ力が作動	結線は正しくされていますか、 電線が外れていませんか	アクチュエータへの配線確認	正しい配線に直してください
		絶縁抵抗	絶縁不良の場合は使用できません
	水が浸入していませんか	絶縁抵抗	アクチュエータカバー・端子箱カバーの締め付けボルトを確実に締め付ける ガスケットの装着状態を確認してください 絶縁不良の場合は使用できません
アクチュエータが熱い	電源電圧は合っていますか	電源電圧値	仕様にあった電源に変更してください 過電圧をかけた場合は点検に出してください
	開閉頻度は多くありませんか	動作頻度点検	負荷時間率30%以下に設定してください
	バルブ流体温度が高くありませんか	流体圧力・温度・流体の確認・異物付着・異物かみ込み	仕様範囲内の条件に直してください
	環境温度が許容値以上又は以下になっていませんか	環境温度	仕様環境温度内に設定してください
	アクチュエータへ開側・閉側の両方向から同時に電源をいれていませんか	結線状況及び制御回路点検	中間開度において開側・閉側の両方向から同時に電源が入らないことを確認し異常の場合は直してください
異音	内部部品が摩耗しているおそれがあります。 ご購入店か最寄りの弊社営業所にご連絡ください。		

19. お願い

- (1) 本書は自動操作バルブEXH/EXSアクチュエータの操作・保守・点検等に関し、想定されるすべてについて説明し尽くしてはおりません。不明の点は弊社までお問合せください。
- (2) 本書で使用した図面類は基本的な部分の表示です。詳細につきましては該当製品の納入品図を参照ください。
- (3) 本書で規定する仕様の基準値・制限値、及び操作・保守・点検方法等は、使用上の安全・保守管理を考慮したものですので、その範囲内でご使用ください。

20. 保証期間・保証内容

納入後 18ヵ月か試運転後 12ヵ月のどちらか短い期間内に以下の事項によらない故障が発生した場合は、無償にて修理又は交換致します。

- 当該製品仕様範囲を外れて使用された場合、並びに本製品の取扱いを規定する本書に記載される注意事項を無視した使い方により発生した故障及び損傷。
- 製品の誤った使用・不注意等の使用により発生した故障及び損傷。
- 火災・水害・地震・落雷等の天災地変により発生した故障及び損傷。
- 弊社並びに弊社が指定するサービス機関以外の者による改造・付加により発生した故障及び損傷。
- 経年変化(発錆・退色・化学変化等)により発生する故障及び損傷。

尚、上記事項による故障・損傷の修復及び消耗品の補充は有償となります。

21. 故障・補修のご連絡

当該製品の故障・補修等を弊社に要請される場合は、以下の事項を確認の上、ご購入店か最寄りの弊社営業所にご連絡ください。

◆購入・設置年月日◆購入店名◆製品名(製品記号・口径)◆流体の種類・圧力・温度
◆使用期間・使用頻度・操作条件◆配管部環境◆故障・補修要請の詳細◆会社名及び設置場所の住所・電話・担当部署・氏名

技術資料— 1

アクチュエータの出荷時の開度調整位置

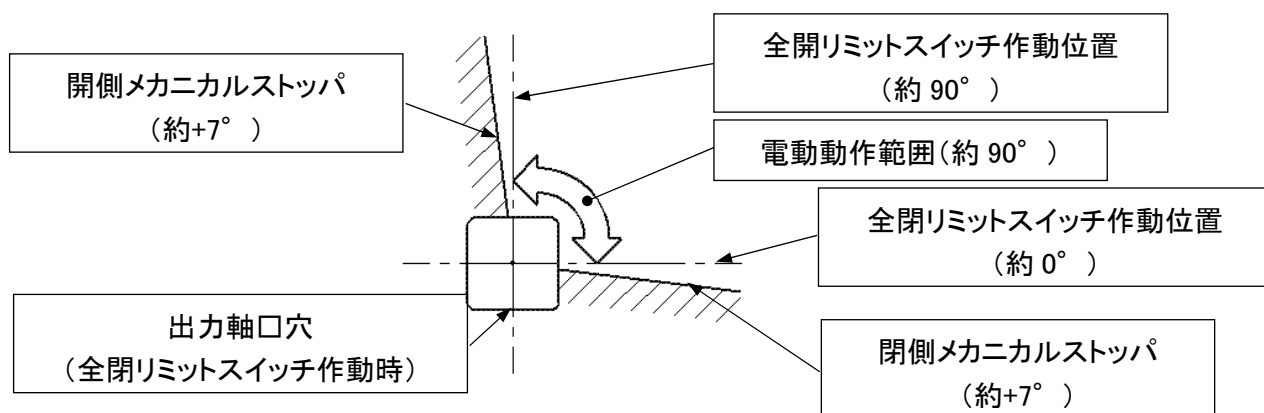
○工場出荷時のリミットスイッチの動作位置

全開・全閉リミットスイッチおよび調整式ストッパ(EXS型のみ)は、アクチュエータ単体出荷時に下図のようにセット済みです。(図はアクチュエータを上から見た図です)

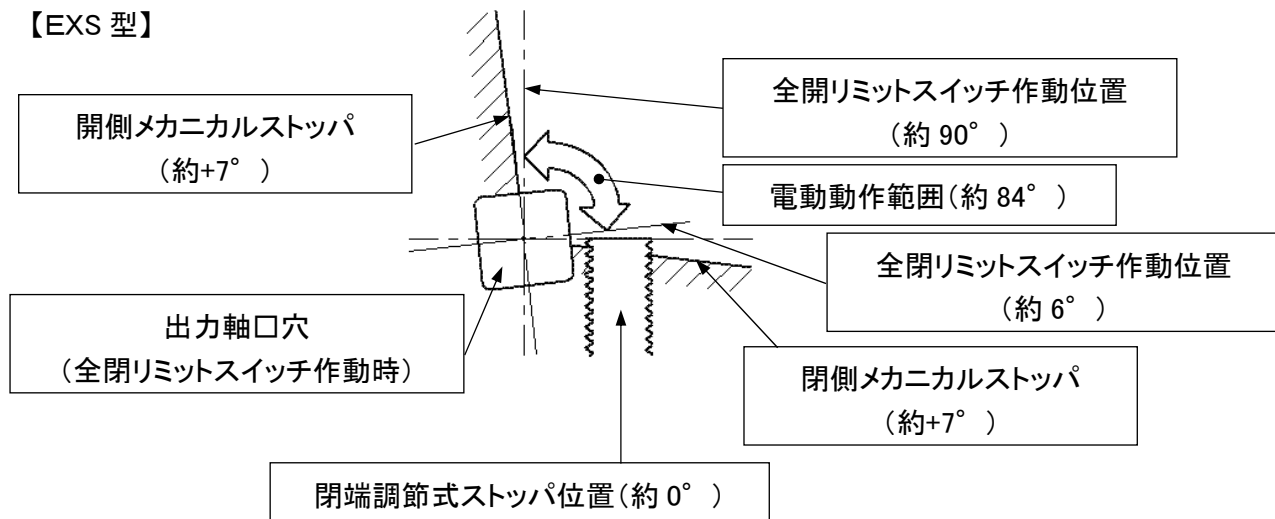
アクチュエータ単体での出荷開度は下記のようになっています。

- ・ EXH 型 : 二方弁用は「全開」状態、三方弁用は反時計方向回転停止位置
- ・ EXS 型 : 「微開」位置

【EXH 型】



【EXS 型】



全開・全閉の位置決めは全開・全閉リミットスイッチにより行い、リミットスイッチが切られた時点でモーターへの回路を電氣的に遮断しアクチュエータを停止させます。

また、全開・全閉信号スイッチはそれぞれ全開・全閉リミットスイッチの手前で作動するように調整されています。

技術資料—2

EXH-1~4 型, FA(S)-1~6 型 ボールバルブ取付けセット部品一覧表

呼圧力	10K, 20K Cl.150, Cl.300		10K		セット部品														FAS 型用 コネクタ 品番			
	Fig	UT(M) UTB(M) FCT FCTB SCTB UTB2L UTB2T FCTB2L FCTB2T	UTR(M) FCTR SCTR UTR2L UTR2T FCTR2 L FCTR2 T	UTB4TA(M) UTR4TA(M)	セット品名 セット品番	コネクタ <92> バルブシステム 二面 SCS13A 品番	ブラケット <93> FCD450-10 品番	自動用グラッド <7B> SUS304 品番	BN セット品名 セット品番	BN セット								スペーサ <155> 品番				
										BN セット内容											個数 1, SS400 (めっき付) 注)2	個数 1, SUS304 注)3
										バネ座金組六角ボルト (アクチュエータ側) <94>		ボルト, ナット組 (全ねじボルト、グラッド用) <36><34A><34B>		首太六角ボルト(セットボルト) (バルブ側) <99>		六角ボルト (バルブ側) <99>						
										個数 4, SUS304		個数 2, ASTM B8×8×8		個数 1, SUS304		個数 1, SUS304						
寸法	品番	寸法	品番	寸法	品番	寸法	品番															
アクチュエータのタイプ	FA(S)-1 EXH-1	10 注)1	—	—	TBSET 10 08B6-A010-30	EX100-1 10 4242-0708-70	B-0,1 10 4311-2402-20	B-10UTB10 3832-1208-60	2.4TSET 10 5805-0606-60	M6×16	72A0-6016-60	M6×35	7010-6035-71	—	—	—	—	—	—	—		
		15 20	—	—	TBSET 15 08B6-A010-40	EX100-1 15,20 4242-0823-70	B-0,1 15,20 4311-2403-20	B-10UTB20 3832-1404-60	2.4TSET 15 5805-0607-60	↓	↓	M6×40	7010-6040-71	—	—	—	—	—	—	—		
		25 32	—	15	TBSET 25 08B6-A010-60	EX100-1 25 4242-1030-70	B-0,1 25,32 4311-3009-20	B-10UTB25 3832-1702-60	2.4TSET 25 5805-0803-60	↓	↓	M8×50	7010-8050-71	—	—	—	—	—	—	—		
	FA(S)-2 EXH-2	15 20	—	—	TBSET(1U) 15 08B6-A020-40	EX100-2 15,20 4242-0824-70	EX-2 15,20 4311-2411-20	B-10UTB20 3832-1404-60	TBSET(1U) 15 5805-0613-60	M8×20	72A0-8020-60	M6×40	7010-6040-71	—	—	—	—	—	—	—	—	
		25 32	—	15,20,25	TBSET(1U) 25 08B6-A020-60	EX100-2 25,32 4242-1031-70	EX-2 25,32 4311-3021-20	B-10UTB25 3832-1702-60	TBSET(1U) 25 5805-0811-60	↓	↓	M8×50	7010-8050-71	—	—	—	—	—	—	□13*□11 AB84-4402-G0	FAS-3 のみ	
		40 50	50 65	—	TBSET40 08B6-A010-80	EX100-2 40,50 4242-1449-70	B-2 50 4311-3304-20	EK100-10UTB50 3832-2302-60	2.4TSET 50 5805-1004-60	↓	↓	M10×60	7011-0060-71	—	—	—	—	D-3 40,50 4341-3501-40	—	—		
	FA(S)-3	40 50	50 65	—	TBSETFA40 08B6-A030-80	FA3 40,50 4242-1455-70	↓	↓	↓	↓	↓	↓	↓	—	—	—	—	↓	—	—		
		65	80	40	TBSETFA65 08B6-A031-00	FA3 65 4242-1762-70	B-2 65 4311-4110-20	EK100-10UTB80 3832-2902-60	2.4TSET 65 5805-1207-60	↓	↓	M12×70	7011-2070-71	—	—	—	—	↓	—	—		
	FA(S)-4 EXH-3	FAS-5 40 50	50 65	—	TBSET(1U)40 08B6-A020-80	EX100-3 40,50 4242-1450-70	EX-3 40,50 4311-4003-20	EK100-10UTB50 3832-2302-60	2.4TSET(1U) 50 5805-1005-60	M10×25	72A1-0025-60	M10×60	7011-0060-71	—	—	—	—	—	—	□27*□17 AB84-4604-G0	FAS-5 のみ	
		65 80	80 100	40 50	TBSET65 08B6-A011-00	EX100-3 65,80 4242-1756-70	B-3 80 4311-4111-20	EK100-10UTB80 3832-2902-60	2.4TSET 80 5805-1208-60	↓	↓	M12×70	7011-2070-71	M12×30	7111-2D01-60	—	—	D-4 4341-5501-40	—	—		
		100	125	65	TBSET100 08B6-A011-20	EX100-3 100 4242-2359-70	B-3 100 4311-5112-20	EK100-10UTB100 3832-3702-60	2.4TSET 100 5805-1611-60	↓	↓	M16×85	7011-6085-71	M16×35	7111-6D02-60	—	—	↓	—	—		
	FA(S)-5 EXH-4	65 80	80 100	40 50	TBSET(1U)(N)65 08B6-A021-01	EX100-4 65,80 4242-1757-70	B-4 65,80 4311-4132-20	EK100-10UTB65 3832-2902-60	2.4TSET(1U) 80 5805-1209-60	M12×30	72A1-2030-60	M12×70	7011-2070-71	M12×30	7111-2D01-60	—	—	55×85×5.5 4341-5507-40	—	—		
		100	125	65	TBSET(1U)(N)100 08B6-A021-10	EX100-4 100,125 4242-2360-70	B-4 125 4311-5113-20	EK100-10UTB100 3832-3702-60	2.4TSET(1U) 100 5805-1615-60	↓	↓	M16×85	7011-6085-71	M16×35	7111-6D02-60	—	—	↓	—	—		
		125	150	80	TBSET(N)125 08B6-A011-31	↓	↓	↓	2.4TSET 125 5805-1612-60	↓	↓	↓	↓	↓	M16×35	7111-6035-60	↓	—	—			
		150	200	100,125	TBSET(N)150 08B6-A011-41	EX100-4 150 4242-2736-70	B-4 150 4311-5905-20	EK100-10UTB150 3832-4302-60	2.4TSET 150 5805-1613-60	↓	↓	M16×95	7011-6095-71	↓	↓	↓	↓	↓	—	—		
	FA(S)-6	80	100	50	TBSET(1U)80 08B6-A021-10	EX100-4 65,80 4242-1757-70	B-4 65,80 4311-4132-20	EK100-10UTB65 3832-2902-60	2.4TSET(1U) 80 5805-1209-60	↓	↓	M12×70	7011-2070-71	M12×30	7111-2D01-60	—	—	70×85×5.5 4341-7003-40	—	—		
		注)4 100 125	125 150	65 80	TBSET(1U)125 08B6-A021-30	EX100-4 100,125 4242-2360-70	B-4 125 4311-5113-20	EK100-10UTB100 3832-3702-60	2.4TSET 125 5805-1612-60	↓	↓	M16×85	7011-6085-71	M16×35	7111-6D02-60	M16×35	7111-6035-60	↓	—	—		
		150	200	100,125	TBSET(1U)150 08B6-A021-40	EX100-4 150 4242-2736-70	B-4 150 4311-5905-20	EK100-10UTB150 3832-4302-60	2.4TSET 150 5805-1613-60	↓	↓	M16×95	7011-6095-71	↓	↓	↓	↓	↓	—	—		
EXH-4	200	—	150	TBSET(1D)200 08B6-A211-50	EX100-4 200 4242-2737-70	EX-4 200 4311-6731-20	B-10UTB200 3832-5201-60	TBSET 200 5805-1629-60	↓	↓	↓	↓	M16×40	7111-6D03-60	M16×40	7111-6040-60	55×85×5.5 4341-5507-40	—	—			
FA-6	200	—	150	TBSET(N)200 08B6-A011-50	↓	↓	↓	↓	↓	↓	↓	↓	↓	↓	↓	↓	70×85×5.5 4341-7003-40	—	—			

注)1 10UT、10FCT 3/8 にのみ使用可 注)2 電気亜鉛めっき:Ep-Fe/Zn 5/CM 2 (MFZn II-C) 注)3 FAS 型用コネクタはセット部品に含まれない。 注)4 フルボアサイズ 100A の組合せにおいて、TBSET(1U)125 の<99>のボルトが 1 本余る。

技術資料—3

EXS-2~4 型, FA(S)-1~6 型 XJSME バタフライバルブ取付けセット部品一覧表

バルブ Fig	アクチュエータ サイズ	バルブ サイズ	セット部品															コネクタ <92> (SUS304)	寸法	個数	品番 AB84-
			セット品名 セット品番	BN セット品名 セット品番	BN セット																
					セット内容																
					六角穴付止めねじ <94> (SUS304)			パネ座金組六角ボルト <94><145B> (SUS304)			パネ座金 <145B> (SUS304)			六角ナット <95> (SUS304)							
寸法	個数	品番 7740-	寸法	個数	品番	寸法	個数	品番 8120-	寸法	個数	品番 7410-										
10XJSME	FA(S)-1	40,50	F05SET 50 08B6-A040-90	F05-XJDJ 5805-0612-30	---	---	---	M6*16	4	72A0-0616-60	---	---	---	---	---	---	---	---	---		
	FA(S)-2	40,50,65	F05SET 65 08B6-A041-00	↓	---	---	---	↓	↓	↓	---	---	---	---	---	---	□11*□9	1	4301-G0		
	EXS-2	80,100	F05SET 100 08B6-A041-20	↓	---	---	---	↓	↓	↓	---	---	---	---	---	---	---	---	---		
	FA(S)-3	40,50,65	F05SET(1U) 65 08B6-A051-00	↓	---	---	---	↓	↓	↓	---	---	---	---	---	---	□13*□9	1	4401-G0		
		80,100	F05SET(1U) 80 08B6-A051-10	↓	---	---	---	↓	↓	↓	---	---	---	---	---	---	□13*□11	1	4402-G0		
		125,150	F07XJSSET 125 08B6-A121-30	F07-XJS 5805-0809-30	M8*35	4	8035-60	---	---	---	呼び 8	4	8200-60	呼び 8	4	8000-60	---	---	---		
	FA(S)-4	80,100	F05XJSET(1U) 100 08B6-A071-20	F05-DJ 5805-0616-30	---	---	---	M6*18	4	72A0-0618-60	---	---	---	---	---	---	□17*□11	1	4501-G0		
		125,150	F07XJSSET 150 08B6-A121-40	F07-XJS 5805-0809-30	M8*35	4	8035-60	---	---	---	呼び 8	4	8200-60	呼び 8	4	8000-60	□17*□13	1	4502-G0		
		200	F07XJSSET 200 08B6-A121-50	↓	↓	↓	↓	---	---	---	↓	↓	↓	↓	↓	↓	□17*□15.5	1	4503-G0		
	FA(S)-5	125,150	F07XJSSET(1U) 150 08B6-A131-40	↓	↓	↓	↓	---	---	---	↓	↓	↓	↓	↓	↓	□27*□13	1	4601-G0		
		200	F07XJSSET(1U) 200 08B6-A131-50	↓	↓	↓	↓	---	---	---	↓	↓	↓	↓	↓	↓	□27*□15.5	1	4602-G0		
		250	F10XJSET 250 08B6-A091-60	F10-XJ 5805-1013-30	---	---	---	M10*30	4	72A1-0030-60	---	---	---	---	---	---	□27*□24	1	4603-G0		
	FA(S)-6	150	F07XJSSET(1U) 150 08B6-A131-40	F07-XJS 5805-0809-30	M8*35	4	8035-60	---	---	---	呼び 8	4	8200-60	呼び 8	4	8000-60	□27*□13	1	4601-G0		
		200	F07XJSSET(1U) 200 08B6-A131-50	↓	↓	↓	↓	---	---	---	↓	↓	↓	↓	↓	↓	□27*□15.5	1	4602-G0		
		250	F10XJSSET 250 08B6-A091-60	F10-XJ 5805-1013-30	---	---	---	M10*30	4	72A1-0030-60	---	---	---	---	---	---	□27*□24	1	4603-G0		
		300	↓	↓	---	---	---	↓	↓	↓	---	---	---	---	---	---	↓	↓	↓		

技術資料—4

EXS-2~4 型, FA(S)-1~6 型 XJME バタフライバルブ取付けセット部品一覧表

バルブ Fig	アクチュエータ サイズ	バルブ サイズ	セット部品															XJ用サポート (ロングネック用)			
			セット品名 セット品番	BN セット												コネクタ <92> (SUS304)			注)1		
				BN セット品名 セット品番	セット内容						寸法	個数	品番 AB84-								
					六角穴付止めねじ <94> (SUS304)			バネ座金組六角ボルト <94><145B> (SUS304)						バネ座金 <145B> (SUS304)			六角ナット <95> (SUS304)			XJ用 サポート (SUS304) 2個	バネ座金組六角ボルト (SUS304) アクチュエータ側 4個
寸法	個数	品番 7740-	寸法	個数	品番	寸法	個数	品番 8120-	寸法	個数	品番 7410-	寸法	個数	品番							
10XJME	FA(S)-1	40,50	F05SET 50 08B6-A040-90	F05-XJDJ 5805-0612-30	---	---	---	M6*16	4	72A0-6016-60	---	---	---	---	---	---	---	---	---	---	---
	FA(S)-2	40,50,65	F05SET 65 08B6-A041-00	↓	---	---	---	↓	↓	↓	---	---	---	---	---	---	□11*□9	1	4301-G0	---	---
	EXS-2	80,100	F05SET 100 08B6-A041-20	↓	---	---	---	↓	↓	↓	---	---	---	---	---	---	---	---	---	---	---
	FA(S)-3	40,50,65	F05SET(1U) 65 08B6-A051-00	↓	---	---	---	↓	↓	↓	---	---	---	---	---	---	□13*□9	1	4401-G0	---	---
		80,100	F05SET(1U) 80 08B6-A051-10	↓	---	---	---	↓	↓	↓	---	---	---	---	---	---	□13*□11	1	4402-G0	---	---
		125,150	F07SET 125 08B6-A061-30	F07-XJDJ 5805-0810-30	---	---	---	M8*20	4	72A0-8020-60	---	---	---	---	---	---	---	---	---	---	---
	FA(S)-4	80,100	F05XJSET(1U) 100 08B6-A071-20	F05-DJ 5805-0616-30	---	---	---	M6*18	4	72A0-6018-60	---	---	---	---	---	---	□17*□11	1	4501-G0	注)2 5834- 0603-50	M10*20 72A1-0020-60
		EXS-3	125,150	F07SET 150 08B6-A061-40	F07-XJDJ 5805-0810-30	---	---	---	M8*20	4	72A0-8020-60	---	---	---	---	---	□17*□13	1	4502-G0	---	---
			200	F07SET 200 08B6A061-50	↓	---	---	---	↓	↓	↓	---	---	---	---	---	□17*□15.5	1	4503-G0	---	---
	FA(S)-5	125,150	F07SET(1U) 150 08B6-A081-40	↓	---	---	---	↓	↓	↓	---	---	---	---	---	---	□27*□13	1	4601-G0	---	---
		200	F07SET(1U) 200 08B6-A081-50	↓	---	---	---	↓	↓	↓	---	---	---	---	---	---	□27*□15.5	1	4602-G0	---	---
		250	F10XJSET 250 08B6-A091-60	F10-XJ 5805-1013-30	---	---	---	M10*30	4	72A1-0030-60	---	---	---	---	---	---	□27*□24	1	4603-G0	---	---
	FA(S)-6	150	F07SET(1U) 150 08B6-A081-40	F07-XJDJ 5805-0810-30	---	---	---	M8*20	4	72A0-8020-60	---	---	---	---	---	---	□27*□13	1	4601-G0	---	---
		EXS-4	200	F07SET(1U) 200 08B6-A081-50	↓	---	---	↓	↓	↓	---	---	---	---	---	---	□27*□15.5	1	4602-G0	5834- 0803-50	M12*25 72A1-2025-60
			250	F10XJSET 250 08B6-A091-60	F10-XJ 5805-1013-30	---	---	---	M10*30	4	72A1-0030-60	---	---	---	---	---	□27*□24	1	4603-G0	---	---
		300	↓	↓	---	---	---	↓	↓	↓	---	---	---	---	---	↓	↓	↓	---	---	

注) 1 XJ用サポートはセット部品に含まれない。XJ用サポートを必要とする組合せは以下のとおり。FAS-4+10XJME80、FAS-4+10XJME100、FAS-6+10XJME200、EXS100/200+10XJME80、EXS-100/200-3+10XJME100

2 XJME80用サポート品番は5834-0604-50

技術資料—5

EXS-2~4 型, FA(S)-1~6 型 DJ バタフライバルブ取付けセット部品一覧表

バルブ Fig	アクチュエータ サイズ	バルブ サイズ	セット品名 セット品番	セット部品														コネクタ <92> (SUS304)		
				BN セット																
				BN セット品名 セット品番	セット内容												寸法	個数	品番 AB84-	
					六角穴付止めねじ <94> (SUS304)			バネ座金組六角ボルト <94><145B> (SUS304)			バネ座金 <145B> (SUS304)			六角ナット <95> (SUS304)						
寸法	個数	品番 7740-	寸法	個数	品番	寸法	個数	品番 8120-	寸法	個数	品番 7410-	寸法	個数	品番						
10/16DJ	FA(S)-1	40,50,65	F05DJSET 50 08B6-A340-90	F05-DJ 5805-0616-30	---	---	---	M6*18	4	72A0-6018-60	---	---	---	---	---	---	---	---		
	FA(S)-2	40,50,65	F05DJSET 65 08B6-A341-00	↓	---	---	---	↓	↓	↓	---	---	---	---	---	---	□11*□9	1	4301-G0	
	EXS-2	80,100	F07SET 100 08B6-A061-20	F07-DJ 5805-0819-30	---	---	---	M8*22	4	72A0-8022-60	---	---	---	---	---	---	---	---	---	
	FA(S)-3	40,50,65	F05DJSET(1U) 65 08B6-A351-00	F05-DJ 5805-0616-30	---	---	---	M6*18	4	72A0-6018-60	---	---	---	---	---	---	---	□13*□9	1	4401-G0
		80,100	F07SET(1U) 80 08B6-A081-10	F07-DJ 5805-0819-30	---	---	---	M8*22	4	72A0-8022-60	---	---	---	---	---	---	---	□13*□11	1	4402-G0
		125,150	F07DJSET 125 08B6-A361-30	↓	---	---	---	↓	↓	↓	---	---	---	---	---	---	---	---	---	
	FA(S)-4	80,100	F07SET(1U) 100 08B6-A081-20	↓	---	---	---	↓	↓	↓	---	---	---	---	---	---	---	□17*□11	1	4501-G0
		125,150	F07DJSET 150 08B6-A361-40	↓	---	---	---	↓	↓	↓	---	---	---	---	---	---	---	□17*□13	1	4502-G0
	EXS-3	200	F10SET 200 08B6-A191-50	F10-DJ 5805-1014-30	---	---	---	M10*25	4	72A1-0025-60	---	---	---	---	---	---	---	□17*□15.5	1	4503-G0
		FA(S)-5	125,150	F07DJSET(1U) 150 08B6-A371-40	F07-DJ 5805-0819-30	---	---	---	M8*22	4	72A0-8022-60	---	---	---	---	---	---	□27*□13	1	4601-G0
			200	F10SET(1U) 200 08B6-A141-50	F10-DJ 5805-1014-30	---	---	---	M10*25	4	72A1-0025-60	---	---	---	---	---	---	□27*□15.5	1	4602-G0
	EXS-4	250	F12DJSET 250 08B6-A201-60	F12-DJ 5805-1216-30	---	---	---	M12*40	4	72A1-2040-60	---	---	---	---	---	---	---	□27*□24	1	4603-G0
		FA(S)-6	150	F07DJSET(1U) 150 08B6-A371-40	F07-DJ 5805-0819-30	---	---	---	M8*22	4	72A0-8022-60	---	---	---	---	---	---	□27*□13	1	4601-G0
			200	F10SET(1U) 200 08B6-A141-50	F10-DJ 5805-1014-30	---	---	---	M10*25	4	72A1-0025-60	---	---	---	---	---	---	□27*□15.5	1	4602-G0
			250	F12DJSET 250 08B6-A201-60	F12-DJ 5805-1216-30	---	---	---	M12*40	4	72A1-2040-60	---	---	---	---	---	---	□27*□24	1	4603-G0
	(PH)□□DJ 150DJ 200DJ 250DJ	FA(S)-5,6 EXS-4	250	F10XJSET 250 08B6-A091-60	F10-XJ 5805-1013-30	---	---	---	M10*30	4	72A1-0030-60	---	---	---	---	---	---	□27*□24	1	4603-G0
300			F10DJSET 300 08B6-A151-70	↓	---	---	---	↓	↓	↓	---	---	---	---	---	---	---	---		

注)3 DJ(K)300 は 250 セット部品を使用する。

技術資料—6

EXS-2~4 型, FA(S)-1~6 型 DJ バタフライバルブ取付けセット部品一覧表

バルブ Fig	アクチュエータ サイズ	バルブ サイズ	セット部品																		
			セット品名 セット品番	BN セット												コネクタ <92> (SUS304)					
				BN セット品名 セット品番	セット内容										寸法	個数	品番 AB84-				
					六角穴付止めねじ <94> (SUS304)			バネ座金組六角ボルト <94><145B> (SUS304)			バネ座金 <145B> (SUS304)			六角ナット <95> (SUS304)							
寸法	個数	品番 7740-	寸法	個数	品番	寸法	個数	品番 8120-	寸法	個数	品番 7410-										
20DJ	FA-1	50	F05DJSET 50 08B6-A340-90	F05-DJ 5805-0616-30	---	---	---	M6*18	4	72A0-6018-60	---	---	---	---	---	---	---	---			
	FA(S)-2	50,65	F05DJSET 65 08B6-A341-00	↓	---	---	---	↓	↓	↓	---	---	---	---	---	---	□11*□9	1	4301-G0		
	EXS-2	80,100	F07SET 100 08B6-A061-20	F07-DJ 5805-0819-30	---	---	---	M8*22	4	72A0-8022-60	---	---	---	---	---	---	---	---			
	FAS-3	65	F05DJSET(1U) 65 08B6-A351-00	F05-DJ 5805-0616-30	---	---	---	M6*18	4	72A0-6018-60	---	---	---	---	---	---	---	□13*□9	1	4401-G0	
		80	F07SET(1U) 80 08B6-A081-10	F07-DJ 5805-0819-30	---	---	---	M8*22	4	72A0-8022-60	---	---	---	---	---	---	---	□13*□11	1	4402-G0	
	FA-314	125	F07SET 125 08B6-A361-30	↓	---	---	---	↓	↓	↓	---	---	---	---	---	---	---	---			
	FA(S)-4	100	F07SET(1U) 100 08B6-A081-20	↓	---	---	---	↓	↓	↓	---	---	---	---	---	---	---	□17*□11	1	4501-G0	
		125,150	F0714DJSET 150 08B6-A381-40	↓	---	---	---	↓	↓	↓	---	---	---	---	---	---	---	□17*□14	1	4403-G0	
	EXS-3	200	F1017SET 200 08B6-A411-50	F10-DJ 5805-1014-30	---	---	---	M10*25	4	72A1-0025-60	---	---	---	---	---	---	---	---	---		
		FA(S)-5	125,150	F0714DJSET(1U) 150 08B6-A401-40	F07-DJ 5805-0819-30	---	---	---	M8*22	4	72A0-8022-60	---	---	---	---	---	---	---	□27*□14	1	4605-G0
	200		F1017SET(1U) 200 08B6-A391-50	F10-DJ 5805-1014-30	---	---	---	M10*25	4	72A1-0025-60	---	---	---	---	---	---	---	□27*□17	1	4604-G0	
	FA(S)-6	200	↓	↓	---	---	---	↓	↓	↓	---	---	---	---	---	---	---	□27*□17	1	4604-G0	
		EXS-4	250	F12DJSET 250 注)4 08B6-A201-60	F12-DJ 5805-1216-30	---	---	---	M12*40	4	72A1-2040-60	---	---	---	---	---	---	---	□27*□24	1	4603-G0
			300	F12DJSET(N) 300 08B6-A201-71	↓	---	---	---	↓	↓	↓	---	---	---	---	---	---	---	---	---	

注)4 はめ込みシート構造のサイズ 300A に使用する(非標準)。

技術資料—7

EXS-2~4 型, FA(S)1~6 型 UB バタフライバルブ取付けセット部品一覧表

バルブ Fig	アクチュエータ サイズ	バルブ サイズ	セット品名 セット品番	BN セット												コネクタ <92> (SCS13A+ SUS304) 注)5		I フランジ (SCS13A) 個数 1 品番	ブラケット (FCD450-10) 個数 1 品番	スペーサ (SS400) 個数 4 品番	
				BN セット品名 セット品番	セット内容												個数 1 品番				
					六角ボルト <94> (SUS304)			バネ座金組六角ボルト <94><145B> (SUS304)			バネ座金 <145B> (SUS304)			六角ナット <95> (SUS304)							
					寸法	個数	品番 7111-	寸法	個数	品番	寸法	個数	品番 8121-	寸法	個数	品番 7411-					
10/16UB	FA-2 EXS-2	50,65	UBSET 65 08B6-A161-00	F,EX-UB 50,65 5805-0812-30	—	—	—	M8*40	4	72A0-8040-60	—	—	—	—	—	—	□11*□9	AB84-4301-G0	F,EX-UB 50,65 4321-3510-70	—	—
	FA(S)-3	50,65	FUBSET 65 08B6-A181-00	↓	—	—	—	↓	↓	↓	—	—	—	—	—	—	□13*□9	AB84-4401-G0	↓	—	—
		80	FUBSET 80 08B6-A181-10	F-UB 80 5805-0813-30	M10*40	4	0040-60	M8*25	4	72A0-8025-60	呼び 10	4	0200-60	M10	4	0000-60	FA-UB80	4243-1230-70	—	PDC92(B-2) 4311-3601-20	D-3 用 4341-3501-40
	FA-4 EXS-3	65	UBSET(1U) 65 08B6-A171-00	F,EX-UB 50,65 5805-0812-30	—	—	—	M8*40	4	72A0-8040-60	—	—	—	—	—	—	□17*□9	4243-0922-70	F,EX-UB 50,65 4321-3510-70	—	—
		80,100	UBSET 100 08B6-A161-20	F,EX-UB 80,100 5805-1015-30	M10*40	4	0040-60	M10*30	4	72A1-0030-60	呼び 10	4	0200-60	M10	4	0000-60	EX-3 UB80,100	4243-1228-70	—	PDC92(B-3) 4311-4001-20	D-4 用 4341-5501-40
		125	UBSET 125 08B6-A161-30	↓	↓	↓	↓	↓	↓	↓	↓	↓	↓	↓	↓	↓	EX-3 UB125	4244-2013-70	—	↓	↓
	FA(S)-5	80,100	FUBSET 100 08B6-A181-20	↓	↓	↓	↓	↓	↓	↓	↓	↓	↓	↓	↓	↓	FA-UB100	4243-1231-70	—	PDC92(B-4) 4311-5807-20	FA-6,EX-4 用 4341-5505-40
		125,150	UBSET 150 08B6-A161-40	F,EX-UB 125,150 5805-1213-30	↓	↓	↓	M12*30	4	72A1-2030-60	↓	↓	↓	↓	↓	↓	EX-4 UB125,150	4244-2014-70	—	↓	↓
		200	UBSET 200 08B6-A161-50	F,EX-UB 200 5805-1214-30	M12*45	4	2045-60	M12*35	4	72A1-2035-60	呼び 12	4	2200-60	M12	4	2000-60	EX-4 UB200	4244-2704-70	—	PDC120(B-4) 4311-4501-20	↓
	FA-6 EXS-4	125,150	UBSET 150 08B6-A161-40	F,EX-UB 125,150 5805-1213-30	M10*40	4	0040-60	M12*30	4	72A1-2030-60	呼び 10	4	0200-60	M10	4	0000-60	EX-4 UB125,150	4244-2014-70	—	PDC92(B-4) 4311-5807-20	↓
200		UBSET 200 08B6-A161-50	F,EX-UB 200 5805-1214-30	M12*45	4	2045-60	M12*35	4	72A1-2035-60	呼び 12	4	2200-60	M12	4	2000-60	EX-4 UB200	4244-2704-70	—	PDC120(B-4) 4311-4501-20	↓	

注)5 □11*□9、□13*□9、□17*□9 は SUS304

技術資料—8

EXS-2~4 型, FA(S)1~6 型 10/16/150SHB バタフライバルブ取付けセット部品一覧表

<部番>

バルブ Fig	アクチュエータ サイズ	バルブ 呼び径 (A)	セット品名 セット品番	BN セット												コネクタ <92> (SUS304) 個数 1		ブラケット (FCD450-10) <93> 個数 1	スペーサ (SS400) <155> 個数 1		
				BN セット品名 セット品番	セット内容																
					六角ボルト <99A> (SUS304)			ばね座金組六角ボルト <94><145A> (SUS304)			ばね座金 <145B> (SUS304)			六角ナット <99B> (SUS304)							
					寸法	個数	品番 7111-	寸法	個数	品番	寸法	個数	品番 8121-	寸法	個数	品番 7411-	寸法	品番	品番	品番	
10/16/150 SHB,UHB	FA-2 EXS-2	50,65	F07SHBSET50 4304-0920-00	F07-XJDJ 5805-0810-30	---	---	---	M8*20	4	72A0-8020-60	---	---	---	---	---	---	□11*□9	AB84-4301-G0	---	D-3 用 4341-3501-40	
	FA(S)-3	40,50	F07SHBSET(1U)50 4304-0923-00	↓	---	---	---	↓	↓	↓	---	---	---	---	---	---	□13*□9	AB84-4401-G0	---	↓	
	FA(S)-4	65	F07SHBSET65 4304-1021-00	↓	---	---	---	↓	↓	↓	---	---	---	---	---	---	□17*□9	4243-0922-70	---	---	
	FA-3	80	F07SHBSET80 4304-1134-00	↓	---	---	---	↓	↓	↓	---	---	---	---	---	---	---	---	---	D-3 用 4341-3501-40	
	FA(S)-4 EXS-3	80	F07SHBSET(1U)80 4304-1135-00	↓	---	---	---	↓	↓	↓	---	---	---	---	---	---	□17*□13	AB84-4502-G0	---	---	
	FA-4 EXS-3	100		↓	---	---	---	↓	↓	↓	---	---	---	---	---	---	□27*□13	AB84-4601-G0	---	---	
	FA(S)-5	100	F07SHBSET100 4304-1227-00	↓	---	---	---	↓	↓	↓	---	---	---	---	---	---	---	---	---	---	---
	FA-4 EXS-3	125	F10SHBSET125 4304-1338-00	F10-DJ 5805-1014-30	---	---	---	M10*25	4	72A1-0025-60	---	---	---	---	---	---	---	---	---	---	55×70×3 4341-5509-40
	FA-5 EXS-4	150	F10SHBSET150 4304-1448-00	↓	---	---	---	↓	↓	↓	---	---	---	---	---	---	---	□27*□17	AB84-4604-G0	---	↓
	FAS-6	125 150	F10SHBSET(1U)125 4304-1339-00	↓	---	---	---	↓	↓	↓	---	---	---	---	---	---	---	□27*□17	AB84-4604-G0	---	---
	FA-5 EXS-4	200	F10SHBSET200 4304-1564-00	F,EX-SHB 200 5805-1023-30	M10*40	4	0040-60	↓	↓	↓	呼び 10	4	0200-60	M10	4	0000-60	FA-5 SHB200	AB84-4607-G0	F10(B-3) 4311-7303-20	55×70×3 4341-5509-40	
	FA-6	250	4SHBSET(FA-6) 250 4304-1625-00	4CSET(B-4)350 5805-1210-30	M12*55	4	2055-60	M12*35	↓	72A1-2035-60	呼び 12	4	2200-60	M12	4	7441-2000 -60	SHB250 (FA-6)	4244-3005-60	F12(B-4) 4311-7808-20	SHB250 (FA-6) 4341-7006-40	

注) 6 バルブ呼び径 (A) 40 は、UHB のみ

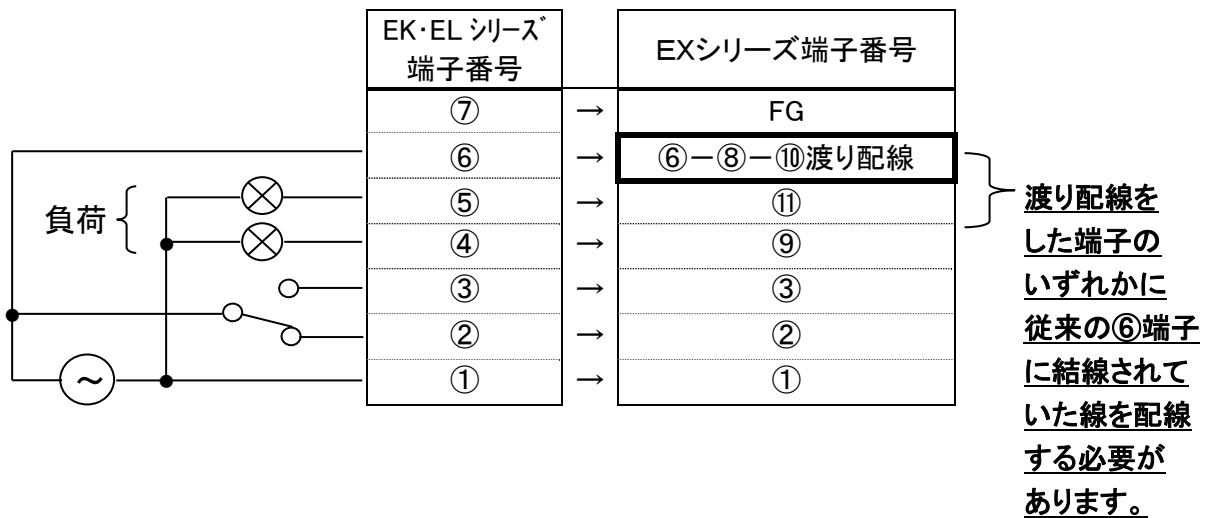
技術資料—9

EK・ELシリーズ → EXシリーズ 製品置き換えに関する注意点について

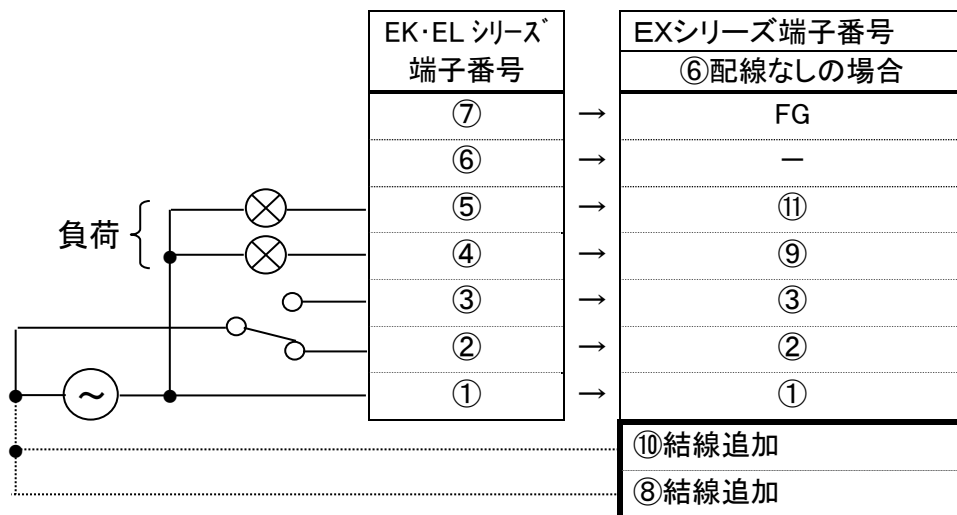
①リミット信号に関する注意点

開側リミット信号・閉側リミット信号について、有電圧出力が無電圧接点出力となる為、継続してご使用いただく場合は、下表太枠内の対応が必要となります。

- 既設配線でスペースヒータ(端子 No.⑥)配線がされている場合
下図、矢印に従い端子番号を割り当ててください。



- 既設配線でスペースヒータ(端子 No.⑥)配線がされていない場合
下図、矢印に従い端子番号を割り当ててください。



②電流値に関する注意点

下表のように電流値が増加しますので、現在ご使用の駆動機製品型式および新規駆動機製品型式をご確認のうえ、ヒューズ・ブレーカー・駆動用リレー等の選定につきましては、ご配慮ください。

定格電流値(参考値)

電動機タイプ		EK	EL	EXH・EXS
1型	***100-1	0.20A	0.40A	0.65A
	***200-1	0.10A	0.20A	0.35A
2型	***100-2	0.40A	0.70A	0.65A
	***200-2	0.20A	0.35A	0.35A
3型	***100-3	1.00A	1.00A	1.20A
	***200-3	0.50A	0.50A	0.60A
4型	***100-4	1.60A	2.20A	2.80A
	***200-4	0.85A	1.20A	1.50A
5型	***100-5	—	—	2.80A
	***200-5	—	—	1.50A

起動電流値(参考値)

電動機タイプ		EK	EL	EXH・EXS
1型	***100-1	0.23A	0.50A	0.65A
	***200-1	0.11A	0.25A	0.35A
2型	***100-2	0.40A	1.00A	0.65A
	***200-2	0.20A	0.47A	0.35A
3型	***100-3	1.70A	1.60A	1.43A
	***200-3	0.80A	0.80A	0.73A
4型	***100-4	2.90A	2.80A	3.98A
	***200-4	1.50A	1.40A	2.02A
5型	***100-5	—	—	3.98A
	***200-5	—	—	2.02A

③ブレーカやブレーカ等の保護機器・駆動用リレー選定に関する注意点

ヒューズやブレーカ等の保護機器、駆動用リレーの定格電流値はご使用される環境条件及び使用条件に合わせて、適切な安全率を考慮された上でご選定ください。