
KITZ

取扱説明書

UHB型 バタフライ弁

【ウエハー形】

この度は、弊社製品をご購入いただき、ありがとうございます。

弊社製品を、長期間正しくご使用いただくために、施工・使用される前に、必ず本製品の取扱いを規定する本取扱説明書を最後までお読みください。また、お読みいただいた後は、本製品を取扱われる方がいつでも見ることのできる場所に、必ず保管してください。

本取扱説明書は、手動操作式 UHB 型バタフライ弁(ウエハー形)に適用します。

自動操作式弁の自動操作機は、各自動操作機の手取扱説明書に従ってください。

安全上のご注意

製品をより安全にご活用いただくために、必ず安全上の注意事項を最後までお読みの上、正しくご使用ください。

ここに示した注意事項は、製品を安全に正しく使用いただき、使用に際しての人的危害や物的損害を未然に防止するためのものです。

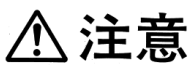
また、危害や損害の大きさと切迫の程度を明示するため、本取扱説明書では想定される被害の内容を【警告】と【注意】に区分しています。

いずれも安全に関する重要な内容ですので、必ず守ってください。



警告

この表示を無視して、誤った取扱いをすると、人が死亡または重傷を負う可能性が想定される内容を示しています。



注意

この表示を無視して、誤った取扱いをすると、人が軽傷を負う可能性が想定される内容および物的損害の発生が想定される内容を示しています。

また、お守りいただく内容の種類を次の絵表示で区分し、説明しています。



このような絵表示は、してはいけない「禁止」の内容です。



このような絵表示は、必ず実行していただく「強制」の内容です。

お願い

本取扱説明書は、バルブの運搬・保管、配管取付、操作・運転、保守をご担当になる方々に、バルブの正しい扱い方をご習得頂くための説明書です。

運搬・保管、配管取付、操作・運転、保守作業に入られる前に、必ずこの取扱説明書をご一読くださるようお願い致します。

本取扱説明書は、バルブの運搬・保管、配管取付、操作・運転、保守について、想定される全ての状態を説明し尽くしていません。もし、本取扱説明書について不明な点がございましたら、最寄りの(株)キッツ支社/支店または営業所までお問合せをお願いします。

本取扱説明書で明示してありますが、操作・保守・点検上の基準値・制限値は、バルブの保守管理を考慮して定めたものです。基準値・制限値を外れない範囲でご使用ください。

本取扱説明書に使用しました、ご説明用の図面類は基本的なことだけを示したものです。該当する製品の納入品図を参照してください。

※ 本取扱説明書の内容は予告なく変更する場合があります。

図書番号: KJ-2031-04

バルブの故障・補修等のご連絡の際は、以下の項目をご確認の上、ご購入店が最寄りの弊社営業所にご連絡ください。

- 購入・設置年月 ●購入店名 ●製品名(製品記号・口径) ●流体の種類・圧力・温度
- 使用頻度・操作条件 ●配管部環境 ●故障・補修部要請の詳細
- 会社名及び設置場所の住所・電話・担当部署・氏名

本社 〒105-7305 東京都港区東新橋一丁目9番1号 東京汐留ビルディング

国内営業本部

■北海道支店

北海道営業所 TEL. (011)708-6666

■東北支店

東北営業所 TEL. (022)224-5335

■北関東支店

北関東営業所 TEL. (048)651-5260

新潟営業所 TEL. (025)243-3122

■東京支社

東京第一営業所 TEL. (03)5568-9220

東京第二営業所 TEL. (03)5568-9220

千葉営業所 TEL. (043)299-1706

横浜営業所 TEL. (045)253-1095

■中部支社

名古屋第一営業所 TEL. (052)204-1061

名古屋第二営業所 TEL. (052)204-1062

東海営業所 TEL. (050)3649-3002

北陸営業所 TEL. (076)492-4685

甲信営業所 TEL. (0266)71-1441

■大阪支社

大阪第一営業所 TEL. (06)6541-1178

大阪第二営業所 TEL. (06)6533-1715

■中国支店

広島営業所 TEL. (082)248-5903

岡山営業所 TEL. (086)226-1607

■九州支店

九州営業所 TEL. (092)431-7877

■給装営業部

給装第一営業所 TEL. (03)5568-9222

■機械装置営業部

機械装置第一営業所 TEL. (03)5568-9221

プロジェクト統括部

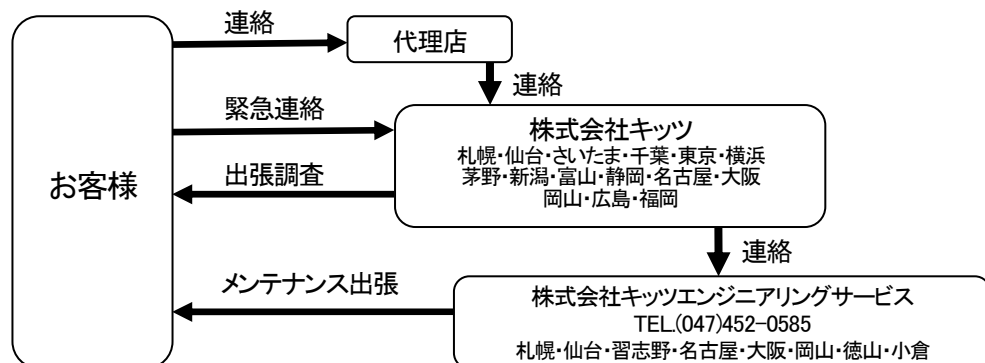
■プロジェクト営業部

プロジェクト第一営業所 TEL. (03)5568-9240

プロジェクト第二営業所 TEL. (06)7636-1060

調節弁営業所 TEL. (03)5568-9241

KITZ のサービス体制



目 次

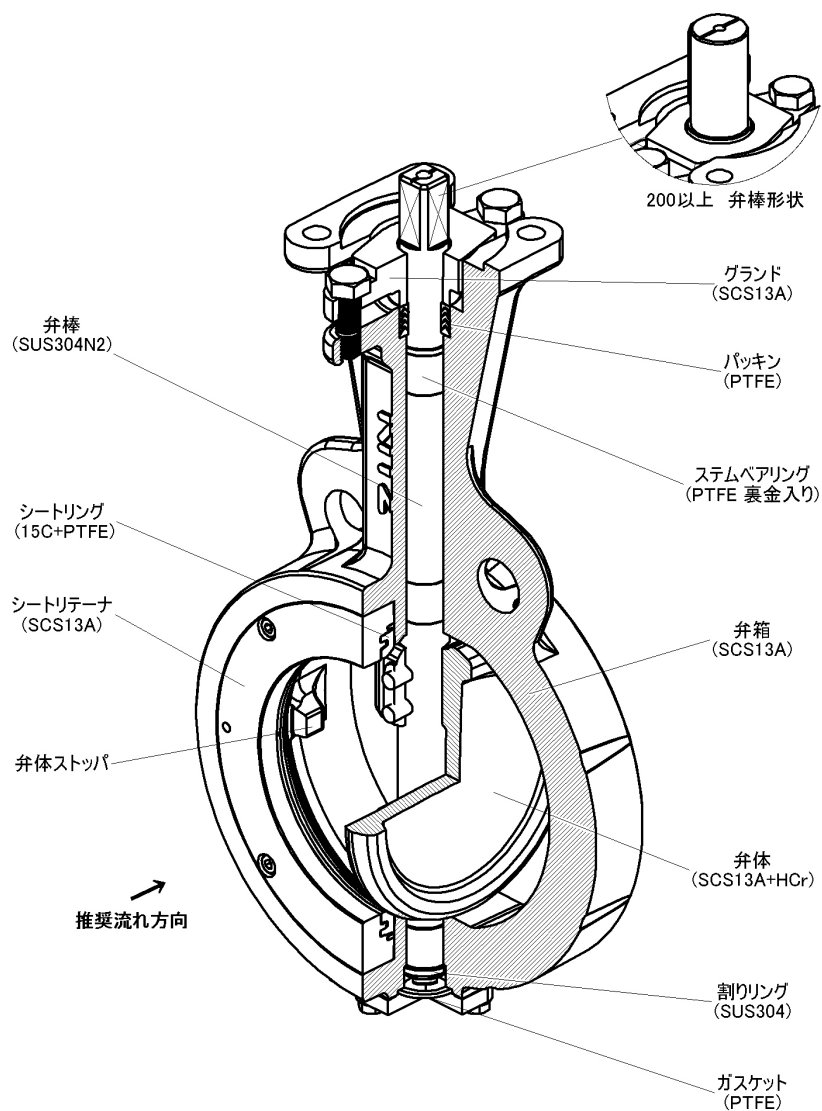
	頁
第 I 編 構造と機能	1
第 II 編 操作機	10
第 III 編 運搬・保管	13
第 IV 編 配管取付	16
第 V 編 操作・運転	20
第 VI 編 定期点検	25
第 VII 編 分解・組立	29

第 I 編 構造と機能

第 I 編 構造と機能

1. 構造と機能

- 1.1 構造と各部の名称は下図に示す通りです。
- 1.2 弁棒を 90° 回転させることで、バルブの開閉を行います。
- 1.3 『全開』、『全閉』及び流量調整用として『半開』の状態で使用することができます。
- 1.4 弁体はスムーズな開閉機能を発揮する二重偏心構造です。
- 1.5 流れ方向は正流及び逆流の両方向で閉止できるバルブです。但し、推奨流れ方向はリテーナ側加圧とします。



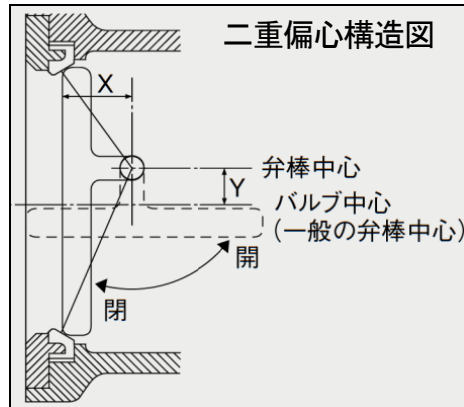
この図は代表的な構造を表しています。

第 I 編 構造と機能

2. 特長

2.1 二重偏心構造により安定したシール性能を保ちます。

二重偏心構造により開閉時のジスクとシートの接触を最小限に抑えています。そのため、シートの摩耗が少なく、長期にわたって安定したシール性能を保ちます。

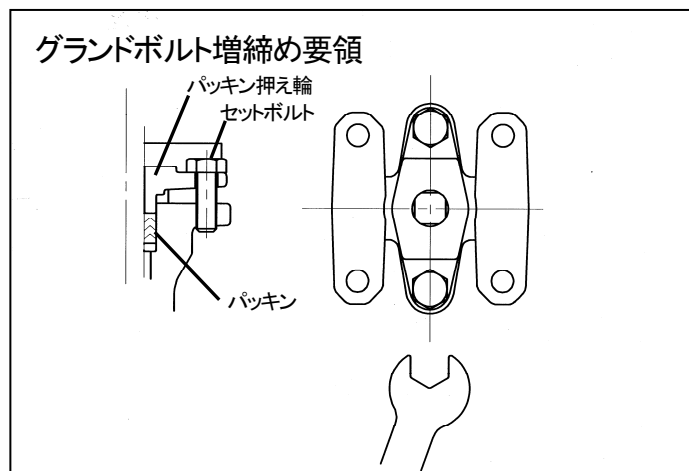


2.2 寿命の長い RPTFE シートリング

シート材料に耐久性のある低摩擦及び低摩耗の充てん材入りフッ素樹脂(RPTFE)を採用しています。これによりシートは高耐久で、あらゆる流体にも使用可能です。総合カタログ「各種流体とジスク・シート材料の適否表」をご参照ください。

2.3 グランドパッキン部増締め可能

グランドパッキンの増締めを行う場合、本体上部とレバーまたはギア操作機の上に空間を設け、直接グランドボルト(セットボルト)にスパナ掛けができる構造となっており、速やかな増締めが可能です。



2.4 面間寸法は JIS B2002 46 系列 (ISO5752 20Series)に適合しています。

第 I 編 構造と機能

2.5 両流れ対応

流れ方向は正流及び逆流の両方向で閉止できるバルブです。但し、推奨流れ方向はリテーナ側加圧とします。

特に高温及び低温で、推奨流れ方向と逆方向で使用すると、シートの封止性が低下する恐れがあります。推奨流れ方向を守ってご使用ください。

3. 仕様及び圧力 - 温度特性

3.1 仕様

3.1.1 最高使用圧力

5K 型	0.7 MPa
※RPTFE シート(カーボンファイバー入り)、ハイパタイトシート	
10K 型	1.4 MPa
※RPTFE シート(カーボンファイバー入り)	
10K 型	1.0 MPa
※ハイパタイトシート	
20K 型	2.0 MPa
Class 150 型	1.9 MPa

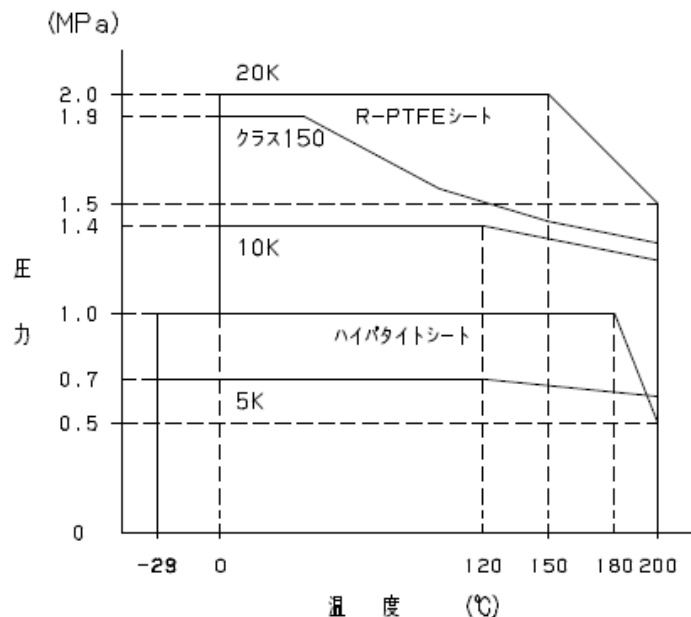
3.1.2 使用流体温度範囲

RPTFE シート(カーボンファイバー入り)、ハイパタイトシート $-29^{\circ}\text{C} \sim +200^{\circ}\text{C}$
 詳細は P-T 特性による(流体の凍結なきこと)

3.1.3 適用フランジ

5K 型	JIS 5K
10K 型	JIS 10K
20K 型	JIS 20K (16K 接続可)
Class 150 型	ASME Class 150

3.2 圧力 - 温度特性 (P-T 特性)



第 I 編 構造と機能

4. 配管用ボルト・ナット寸法(六角ボルト)

ボルト長さLは、鋼製フランジで渦巻きガスケット(厚さ4.5mm)を使用した場合の寸法です。

4.1 六角ボルト

六角ボルト+六角ナット



フランジ	JIS 5K				JIS 10K			
	六角ボルト + 六角ナット 注1)				六角ボルト + 六角ナット 注1)			
呼び径 (A)	サイズ	L(mm)	B(mm)	本数	サイズ	L(mm)	B(mm)	本数
40	M12	85	30	4	M16	95	38	4
50	M12	100	30	4	M16	105	38	4
65	M12	100	30	4	M16	115	38	4
80	M16	105	38	4	M16	115	38	8
100	M16	115	38	8	M16	120	38	8
125	M16	120	38	8	M20	130	52	8
150	M16	125	38	8	M20	140	52	8
200	M20	140	52	8	M20	140	52	12
250	M20	150	52	12	M22	160	56	12
300	M20	160	52	12	M22	170	56	16

フランジ	JIS 16K /20K			
	六角ボルト + 六角ナット 注1)			
呼び径 (A)	サイズ	L(mm)	B(mm)	本数
40	M16	100	38	4
50	M16	110	38	8
65	M16	120	38	8
80	M20	125	46	8
100	M20	140	52	8
125	M22	150	56	8
150	M22	150	56	12
200	M22	160	56	12
250	M24	180	60	12
300	M24	190	60	16

フランジ	ASME Class 150			
	六角ボルト + 六角ナット 注2)			
呼び径 (NPS)	サイズ	L 注3) inch (mm)	B 注3) inch (mm)	本数
1 1/2	UNC 1/2	4.00 (102)	1.25 (32)	4
2	UNC 5/8	4.50 (114)	1.50 (38)	4
2 1/2	UNC 5/8	5.00 (127)	1.50 (38)	4
3	UNC 5/8	5.00 (127)	1.50 (38)	4
4	UNC 5/8	5.25 (133)	1.50 (38)	8
5	UNC 3/4	5.50 (140)	1.75 (44)	8
6	UNC 3/4	6.00 (152)	1.75 (44)	8
8	UNC 3/4	6.50 (165)	2.00 (51)	8
10	UNC 7/8	7.00 (178)	2.25 (57)	12
12	UNC 7/8	7.50 (191)	2.25 (57)	12

注1) ナット形状 :JIS B1181 スタイル1 又は 付属書 1種

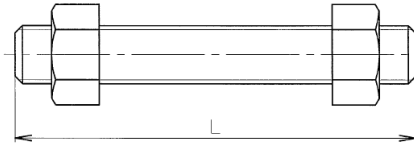
注2) ナット形状:ASME B18.2.2 Heavy Hex Nuts

注3) inch の mm 換算は四捨五入した整数で表示。

第 I 編 構造と機能

4.2 全ねじボルト

全ねじボルト+六角ナット(2)



フランジ	JIS 5K			JIS 10K		
	全ねじボルト + 六角ナット(2) 注1)			全ねじボルト + 六角ナット(2) 注1)		
呼び径 (A)	サイズ	L(mm)	本数	サイズ	L(mm)	本数
40	M12	100	4	M16	120	4
50	M12	115	4	M16	130	4
65	M12	120	4	M16	140	4
80	M16	130	4	M16	140	8
100	M16	140	4	M16	140	8
125	M16	140	8	M20	160	8
150	M16	150	8	M20	160	8
200	M20	160	8	M20	170	12
250	M20	180	12	M22	180	12
300	M20	190	12	M22	190	16

フランジ	JIS 16K / 20K		
	全ねじボルト + 六角ナット(2) 注1)		
呼び径 (A)	サイズ	L(mm)	本数
40	M16	120	4
50	M16	130	8
65	M16	140	8
80	M20	150	8
100	M20	160	8
125	M22	180	8
150	M22	180	12
200	M22	190	12
250	M24	220	12
300	M24	220	16

フランジ	ASME Class150		
	全ねじボルト + 六角ナット(2) 注2)		
呼び径 (NPS)	サイズ	L 注3) inch (mm)	本数
1 1/2	UNC 1/2	4.50 (114)	4
2	UNC 5/8	5.50 (140)	4
2 1/2	UNC 5/8	6.00 (152)	4
3	UNC 5/8	6.00 (152)	4
4	UNC 5/8	6.50 (165)	8
5	UNC 3/4	7.00 (178)	8
6	UNC 3/4	7.00 (178)	8
8	UNC 3/4	7.50 (191)	8
10	UNC 7/8	8.00 (203)	12
12	UNC 7/8	8.50 (216)	12

注1) ナット形状 :JIS B1181 スタイル1 又は 付属書 1種

注2) ナット形状:ASME B18.2.2 Heavy Hex Nuts

注3) inch の mm 換算は四捨五入した整数で表示。



第 I 編 構造と機能

5. 配管適用パイプ

溶接フランジまたは TS フランジに配管される場合は下表の○印のパイプが適します。または、パイプ最小内径以上のフランジをご使用ください。

呼び径 (A/B) (DN/NPS)		SGP	Sch 20	Sch 40	TS	パイプ 最小内径 [mm]
40	1-1/2	○	○	○	○	30
50	2	○	○	○	○	44
65	2-1/2	○	○	○	○	56
80	3	○	○	○	○	77
100	4	○	○	○	○	97
125	5	○	○	○	○	123
150	6	○	○	○	○	146
200	8	○	○	○	×	200
250	10	○	○	○	○	245
300	12	○	○	○	○	295

6. 配管ガスケット

 注意	
	<ul style="list-style-type: none"> ● 本製品を配管接続するには、配管フランジとバルブの間にガスケットを使用する必要があります。配管施工時には、下記の配管ガスケットをご使用ください。 (詳細は P8~9 参照) ● 渦巻形ガスケットを使用する場合は、ボデーとの芯出しを十分行ってください。

規格市販品の配管ガスケット使用可否は以下の通りです。

(1) 内外輪付き渦巻きガスケット

規格市販品の内外輪付き渦巻きガスケット使用可否一覧表

サイズ		製 品		
		10UHB	20UHB	150UHB
A	B	ガ ス ケ ャ ッ ト の 種 類		
		JIS 10K	JIS 16 / 20K	ASME CL150
40	11/2	△	△	×
50	2	○	○	×
65	21/2	○	○	×
80	3	△	○	△
100	4	△	○	○
125	5	○	○	○
150	6	△	○	○
200	8	△	○	○
250	10	○	○	○
300	12	○	○	○

○:使用可

△:使用可(但し、ボデーとの芯出しを十分行ってください。)

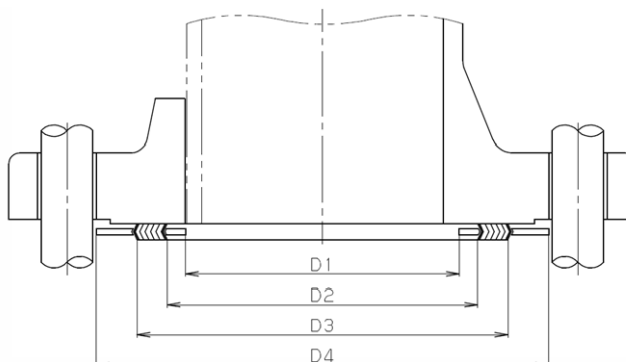
×:使用不可(規格市販品のガスケットは使用できません。下表の専用ガスケットを準備しご使用ください。)

※不明な点がございましたら、当社までお問合せください。

専用渦巻きガスケット寸法表

単位:mm

サイズ		D1	D2	D3	D4
A	B				ASME CL150
40	11/2	49	57.5	74.5	85
50	2	61	69	89	104
65	21/2	75	83	103	123



(2)シートガスケット

規格市販品のシートガスケット使用可否一覧表

サイズ		製 品			
		5UHB	10UHB	20UHB	150UHB
A	B	ガ ス ケ ッ ト の 種 類			
		JIS 5K	JIS 10K	JIS 16K/20K	ASME CL150
40	11/2	○	○	○	○
50	2	○	○	○	○
65	21/2	○	○	○	○
80	3	○	○	○	○
100	4	○	○	○	○
125	5	○	○	○	○
150	6	○	○	○	○
200	8	○	○	○	○
250	10	○	○	○	○
300	12	○	○	○	○

○:使用可

注)ガスケット厚さは1.5mm以上

(3)包みガスケット

規格市販品の包みガスケット使用可否一覧表

サイズ		製 品			
		5UHB	10UHB	20UHB	150UHB
A	B	ガ ス ケ ッ ト の 種 類			
		JIS 5K	JIS 10K	JIS 16K/20K	ASME CL150
40	11/2	○	○	○	○
50	2	○	○	○	○
65	21/2	○	○	○	○
80	3	○	○	○	○
100	4	○	○	○	○
125	5	○	○	○	○
150	6	○	○	○	○
200	8	○	○	○	○
250	10	○	○	○	○
300	12	○	○	○	○

○:使用可

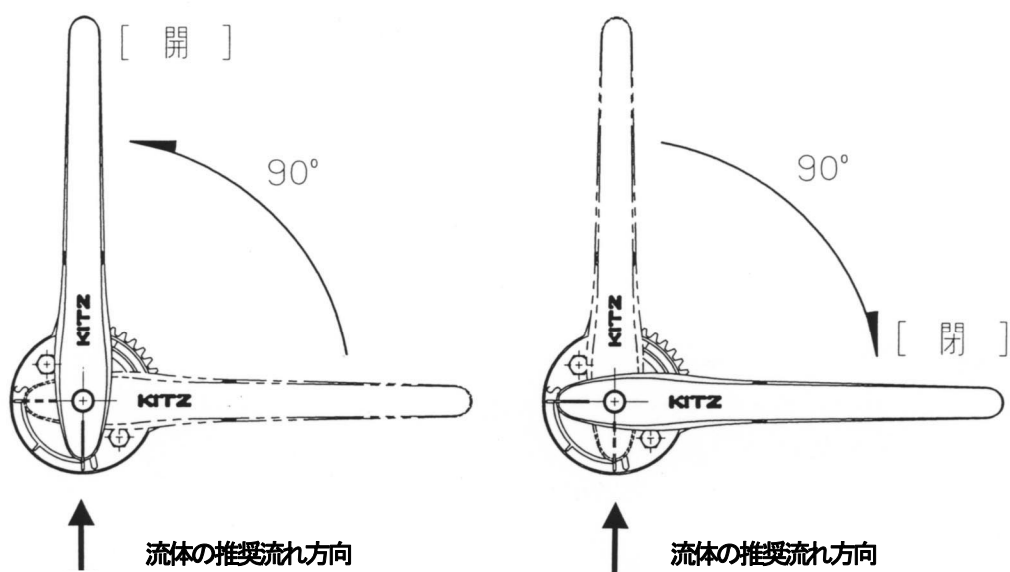
第 II 編 操作機

第Ⅱ編 操作機

1. レバーハンドル式

1.1 バルブに直接レバーハンドルが取付いている構造です。

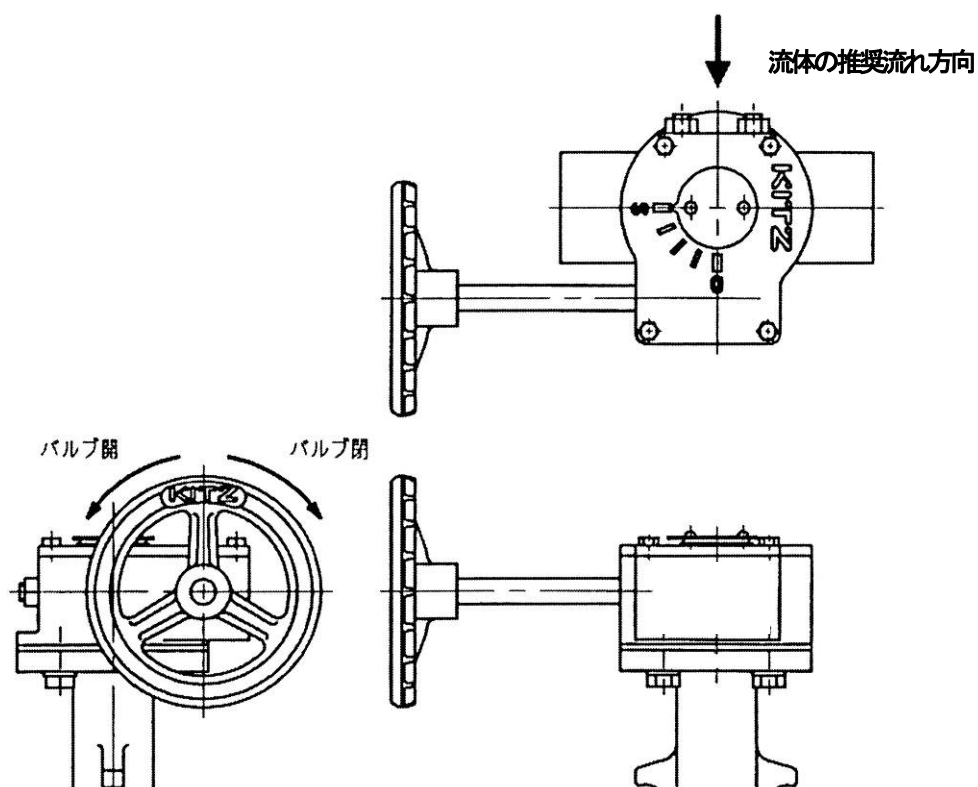
1.2 レバーハンドルを時計回りに90°回して閉、反時計回りに90°回して開となります。



Ⅱ編 操作機

2. ギア式

- 2.1 バルブにギア操作機(減速機)が取付いている構造です。
- 2.2 ハンドル車に表示してある開閉の記号及び矢印のとおり、ハンドル車を時計回りに回して閉、反時計回りに回して開となります。
- 2.3 ハンドルの操作力は、バルブの全閉から全開までの間と、バルブの種類によって異なります。
- 2.4 ギア操作機(減速機)とは、操作軸からの力を歯車による減速機構を通じて弁棒に大きな力を伝達させるものです。







第Ⅲ編 運搬・保管

第三編 運搬・保管

1. 運搬

1.1 運搬時の注意事項

 警告	
	<ul style="list-style-type: none"> ●バルブを吊り上げ運搬する際は、吊り荷の下に人が立ち入らない等、安全に十分注意してください。万一の荷崩れにより人身に危害を与える場合があります。

 注意	
	<ul style="list-style-type: none"> ●バルブを運搬する際、塗装面を傷付けないよう注意してください。損傷した場合は塗膜の補修を行ってください。損傷を放置すると腐食発生の原因になります。 ●段ボール箱梱包の場合、湿気等で箱の強度が低下し、梱包が壊れて製品を損傷することがありますので、十分注意をしてください。

1.2 運搬について

1.2.1 バルブの移動や配管施工される現場までの運搬は、納入された梱包・荷姿状態を維持してください。



運搬中に防塵・防護カバー等が脱落、紛失した場合は、直ちに防塵・防護を施してください。

1.2.2 バルブを投げ出したり、落下・引きずり・転倒等の衝撃を与えないでください。

第三編 運搬・保管

2. 保管

2.1 保管時の注意事項

 注意	
	<ul style="list-style-type: none"> ● 腐食性ガスの雰囲気中には保管しないでください。ねじ部等から腐食を発生させ、機能を損ないます。 ● 配管取付け部の防塵・防護カバー等がついている場合は、配管作業直前まで外さないでください。バルブ内部に粉塵等が侵入しシートリング等を損傷させる場合があります。 ● 保管中に製品を落下・転倒・振動させたり、重い荷重を掛けしないでください。バルブの機能を損ねる場合があります。 ● 製品を重ねて保管しないでください。荷崩れにより人身及び製品を損傷させる恐れがあります。



2.2 保管について




- 2.2.1 バルブは、屋内でゴミや塵埃・湿気が少なく、直射日光の当たらない通気の良い場所に保管してください。
- 2.2.2 バルブは、梱包状態で木枠等の上に保管し、直接地面やコンクリートの上に置かないでください。
- 2.2.3 やむを得ず、屋外に保管する場合は、防水シート等で雨・直射日光・塵埃等から保護してください。

第 IV 編 配管取付

第IV編 配管取付

1. 設置に関する注意事項


 警告	
	<ul style="list-style-type: none"> ● バルブは要部及びシート材料により、使用圧力・流体・温度範囲が限定されます。配管取付される前に必ずバルブの仕様を銘板またはカタログで確認してください。バルブの仕様を外れて使用されると、内・外部漏れ等の事故を発生させる恐れがあります。

 注意	
	<ul style="list-style-type: none"> ● バルブの設置場所には、操作及び作業に必要な足場を確保してください。 ● バルブの設置場所には、操作に必要な照度を確保してください。 ● 配管がバルブの質量あるいは操作によって過大な荷重を受けないように、必要に応じて配管にサポートを施してください。
	<ul style="list-style-type: none"> ● バルブを逆止弁やポンプに直接取付けないでください。接続機器に弁体が接触し、損傷する恐れがあります。

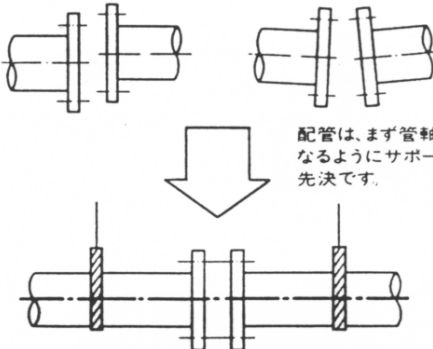
- 1.1 バルブの設置場所は操作性を考慮し、安全かつ容易に操作及び保守が可能で、また、取付け及び取外しができる空間(スペース)が必要になります。
- 1.2 やむを得ず狭い場所にバルブを設置する場合には、操作、点検及び保守に支障のないよう配慮してください。
- 1.3 振動その他の外力によって、その機能が阻害される恐れのある場所への設置はできるだけ避けてください。

第IV編 配管取付

2 配管取付に関する注意事項


注意

- フランジは、必ずパイプに溶接した後温度が十分下がってからバルブに配管してください。
- フランジ溶接部のエッジは、バルブを傷付ける恐れがありますので、必ず面取りしてください。
- バルブの配管取付け前に、接続配管内の砂・ゴミ・溶接スパッタ等の異物を除去してください。
- 接続フランジ面は、損傷や歪みのないものを使用してください。異物や錆等の付着物がある時は除去してください。
- 一次側・二次側配管の心出しを正確に行ってください。配管漏れの多くがこの心出しが不十分なため発生します。



配管は、まず管軸が一直線になるようにサポートすることが先決です。

- 渦巻形ガスケットを使用する場合は、ボデーとの芯出しを十分行ってください。
- バルブの取付方向は、ボデー表示の矢印が以下の方向になるように配管下さい

バルブ全閉時の
高圧(1次)側

➔

バルブ全閉時の
低圧(2次)側

両流れ方向でご使用の場合は、より高い差圧の流れ方向を上記のバルブの矢印に合わせてください

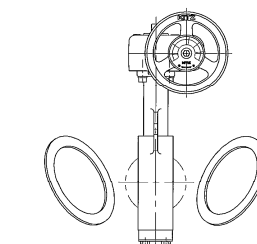
- バルブを配管に取付ける時は、必ず新品のガスケットをご使用ください。
- スタブエンドフランジ(ラップジョイント、管端つば出しステンレス鋼管継手)には、使用できません。
- 配管へのバルブの取付・取外しは、バルブを全閉状態で行ってください。

第IV編 配管取付

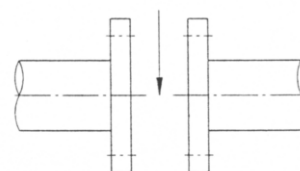
3. 配管取付

3.1 配管取付け作業の際は、必要に応じてジャッキボルトをセットし、配管フランジ間を調節してください。この時、配管フランジ間はバルブ面間より6~10mm程度広くしてください。

3.2 バルブを両フランジ間に挿入してください。下部2本のボルトを仮止めし、バルブの両側にガスケットを入れて、上部2本のボルトを仮止めしてください。



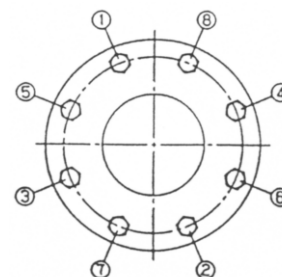
3.3 下部2本と上部2本をいったん仮締めして、バルブが正しい位置に配管取付けされるよう位置決めをしてください。特に渦巻形ガスケットを使用する際は、ボデーとの芯出しを十分行ってください。



3.4 配管ボルトを締め付ける前にバルブを『全開』の状態にしてもフランジ内側に弁体が当たらないことを確認してください。

3.5 残りのボルト・ナットを全て取付けてください。

3.6 ボルトは片締めにならないように一度に締めないで、対角線上の位置のボルトを交互に均等な力で徐々に締め付けてください。






3.7 試運転は圧力や温度を徐々に上げ、必要に応じて各締め付け部の増締めを実施してください。

第 V 編 操作・運転

第V編 操作・運転

1. バタフライ弁の操作に関する注意事項

 注意	
	<ul style="list-style-type: none"> ● 流体が加圧状態のとき、グランド及び配管取付け部のボルトを絶対に緩めないでください。 ● バルブを全閉にして閉止フランジの代用には絶対にしないでください。
	<ul style="list-style-type: none"> ● ご使用前にグランド部のボルト・ナットを増し締めしてください。その際、ハンドルを操作しながら、操作力が極端に重くならない程度に締めてください。また、グランドの増し締めの際には、片締めにならないよう、ご注意ください。 ● 配管の耐圧テスト(最大は最高許容圧力X1.5 倍)を実施する際は、バルブを全開で行ってください。 ● レバーハンドル式、ギア式共にハンドル部の操作は必ず手作業で行ってください。ウィルキーやハッカーで操作すると操作機及びバルブの故障の原因となります。 ● バルブ開度を 30° 以下で使用される場合は、弊社に必ずお問合せください。

2. バルブの開閉

2.1 レバーハンドル式

レバーハンドルを時計回りに 90° 回して閉、反時計回りに 90° 回して開となります。

2.2 ギア式

ハンドル車に表示してある開閉の記号及び矢印のとおり、ハンドル車を時計回りに回して閉、反時計回りに回して開となります。

第V編 操作・運転

3. 運転中の日常点検

使用中のバルブ管理は、日常点検と運転中の検査とによって行われます。日常点検と運転中検査は下記の通りです。

現象	点検箇所	点検方法	処置
流体の外部漏洩	グラント部	目視 石鹼水	グラントボルトの増締め グラントパッキンの交換
	配管接続部	目視 石鹼水	配管ボルトの増締め ガスケットの交換
	バルブ表面	目視 石鹼水	バルブの交換
異音発生	バルブ本体	聴音	配管技術者に連絡・処置
	ボルトの緩み	聴音	ボルトの増締め
	配管の振動	聴音	配管技術者に連絡・処置
ボルト・ナットの緩み	ボルト・ナット	目視 手感	ボルト・ナットの増締め
シート漏れ	—	—	異物の除去 分解点検 (シートリングの交換) バルブの交換
バルブの作動状況	開閉位置の確認	目視	指示通りの開閉位置にする
	操作が重い (作動しない)	手感 聴音	分解点検

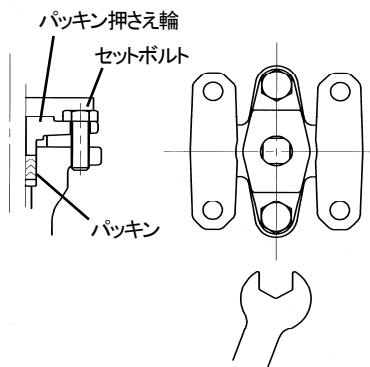
第V編 操作・運転

4. 異常発生時の処置

⚠ 注意	
!	<ul style="list-style-type: none"> ● 保護眼鏡、作業手袋、安全靴等の保護具を身に付けて作業を実施してください。 ● 配管を流れる流体が毒性、可燃性あるいは腐食性である場合には、十分な安全対策を施して作業を実施してください。 ● パッキン及び配管ガスケットの増締めを行う場合は、必ず配管内の圧力を減圧するか、大気圧に戻して実施してください。 ● 配管フランジの増締めは、万が一ガスケットが破断しても、流体が直接身体にかからない位置で実施してください。 ● パッキンの交換を行う場合、あるいは、ボルト・ナットを緩める場合は、必ず配管内の圧力を大気圧まで戻して実施してください。尚、流体が直接身体にかからない位置で実施してください。

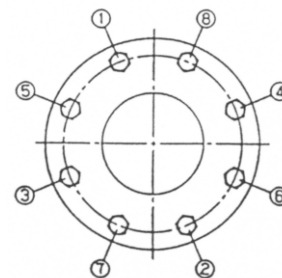
4.1 グランド部分からの漏洩

グランドパッキンから漏洩している場合は、グランドボルトの増締めを実施してください。グランドボルトの増締めは、グランドを片締めしないよう交互に平均した力で締め付けます。操作が極端に重くならない程度に締め付けてください。また漏洩の原因が増締めによっても解消しない場合は、パッキンを交換してください。



4.2 配管フランジ部分からの漏洩

ボルトは片締めにならないように一度に締めないで、対角線上の位置のボルトを交互に、均等な力で徐々に締め付けてください。渦巻形ガスケット使用の場合は、新品のガスケットに交換した後、ボデーとガスケットの芯出しを十分行い配管してください。



第V編 操作・運転

5. 故障と処置

故 障	推 定 原 因	処 置
バルブの操作トルクが異常に大きい	弁棒に異物が噛み込む	異物を取除き他に異常がないか確認
	シートリングに異物が挟まる	バルブを少し『開』にし、流れの勢いで堆積する異物を洗い流し除去 分解点検
	グランドパッキンの締め付けすぎ	グランドボルトを緩め、漏れのない程度に締め直す
パッキン部からの漏れ	グランドパッキンの締め方が緩い	グランドパッキンの増締め
	グランドパッキン部の片締め	グランドパッキン部を水平に締め直す
全閉時にシート部から漏れ	シートリングの損傷	分解点検 (シートリングの交換)
騒音・振動の発生	ボルト・ナットの緩み	増締め
配管フランジからの漏洩	ボルトの片締め	対角線上ボルトを交互に均等締め
	ガスケットの芯ずれ	ガスケットとボデーとの芯出し (特に渦巻形ガスケット)

第 VI 編 定期点検

第VI編 定期点検

1. 定期点検



- 1.1 バルブの定期点検は、配管に取付けられた状態で1年に1回程度実施してください。
- 1.2 バルブが円滑に機能を果たし、また保安上支障のない状態であることを確認してください。
- 1.3 点検項目及び点検方法は日常点検と同様です。第V編『運転中の日常点検』を参照ください。
- 1.4 日常点検を行わないバルブや日常開閉操作を行わないバルブも、定期点検時には点検を実施してください。(全てのバルブを点検してください。)
- 1.5 運転管理上重要なバルブ、流体が固着したり詰まりやすい配管系のバルブ、流体による腐食・摩耗が予測されるバルブは特によく点検を行い、必要によっては配管から取外し、分解点検を実施してください。
- 1.6 定期点検時には、パッキンおよびガスケットは新品のものに取り替えてください。



第VI編 定期点検

2. 保守検査

バルブが取付けられた配管設備が保安検査のため開放される場合は、必要に応じて弁座・外部漏れ検査、作動検査を実施し、弁座・外部漏れ、作動不良等の徴候が認められたら、分解検査を実施し、これに合格すること。

2.1 配管からの取外し、取付け時の注意事項

 警告	
	<ul style="list-style-type: none"> ● バルブを配管から取外す時は、必ず配管内の流体を除去し、圧力を大気圧に戻してから実施してください。配管内に流体があったり、残圧がある状態でバルブを取外すと、残存流体が噴出し、人身事故を発生させる恐れがあります。 ● 毒性や可燃性流体に使用されるバルブを取外したり、分解する際は、十分な安全対策を施して実施してください。また、このバルブを保管・廃却される場合は、十分な安全対策を行い、未処理バルブが人に触れないよう注意してください。 ● 空圧式や電動式アクチュエータを搭載するバルブは、それらに添付される取扱説明書を必ず読んでから、バルブを取扱ってください。 ● バルブの取外し、取付け(吊り上げ・玉掛け)、運搬の際は、吊り荷の下に人が立ち入らない等安全に十分注意をして作業を行ってください。

 注意	
	<ul style="list-style-type: none"> ● 保護眼鏡、作業手袋、安全靴等の保護具を身に付けて作業を実施してください。 ● バルブの取外し及び取付け作業場所は、作業に必要な足場を確保してください。 ● バルブの取外し及び取付け作業の際は、配管の心ずれ防止のため、質量に適したサポート類を設置してください。 ● バルブを配管より取外す時は、配管フランジとバルブに『合マーク』を印してください。取付け時はこの『合マーク』に合わせてください。 ● バルブを配管に取付ける時は、必ず新品のガスケットを取付けてください。

第VI編 定期点検

2.2 分解・組立

分解・組立作業は、『分解要領』『組立要領』(頁 27/32)を参照して実施してください。

2.3 試験・検査

試験・検査については下記事項を確認してください。

2.3.1 作動試験

- (1) レバーハンドル及びギアハンドルの操作は容易であり、各運動部にかじり、食いつきがなく適切に作動すること。
- (2) 弁棒と弁体の結合、連結は確実であり、緩みのないこと。
- (3) 全開の場合、弁体は流体の流れに平行であること。

2.3.2 弁箱耐圧試験及び弁座漏れ試験

- (1) 弁箱耐圧試験及び弁座漏れ試験時の注意事項

⚠ 注意	
!	<ul style="list-style-type: none"> ● 保護眼鏡、作業手袋、安全靴等の保護具を身に付けて作業を実施してください。 ● 弁箱耐圧試験及び弁座漏れ試験は安全に十分注意して実施してください。

- (2) 弁箱耐圧試験及び弁座漏れ試験



組立を終了したバルブは、所定の水圧または空気圧により弁箱耐圧及び弁座漏れ試験を JIS B 2003 等の規格を参考に行い、所定の基準に合格することを確認してください。



第 VII 編 分解・組立

第Ⅶ編 分解・組立

1. 分解要領

1.1 分解時の注意事項

 警告	
	<ul style="list-style-type: none"> ● バルブ内に残っている流体が体にかからないように、また引火等に十分注意をして実施してください。

 注意	
	<ul style="list-style-type: none"> ● 保護眼鏡、作業手袋、安全靴等の保護具を身に付けて作業を実施してください。 ● 作業の際、手や指を挟まないように注意をして実施してください。 ● 質量の重いバルブを分解する際は、適正な吊り上げ機具等を使用して安全に作業を実施してください。 ● シートリテーナ(150)からシートリング(030)を外す際は、手や指をドライバー(取り外し工具)で当てないように注意して実施してください。

1.2 分解にあたって

1.2.1 分解は塵埃の少ない場所で行ってください。

1.2.2 弁箱の配管フランジとの接触面、弁体のシール部、弁棒等を損傷させないでください。

第Ⅶ編 分解・組立

1.3 分解

- 1.3.1 バルブを全閉にして、セットボルト(132)を取外し、シートリテーナ(150)とシートリング(030)を取外してください。^{注1)}
- 1.3.2 分解前に弁棒(003)と弁体(004)に合マークをつけてください。バルブを全閉にして、弁棒(003)と弁体(004)を接続しているテーパピン(110)を取外してください。テーパピン(110)は二つ割れ側をプラスチックハンマー等を使用して、たたいて抜き取ってください。
- 1.3.3 弁箱(001)と操作機(レバーハンドル^{注2)}、ギア、空圧式または電動式自動操作機等)を固定している六角ボルトおよびナットを外し、操作機を取外してください。この時、組立の際の作業をスムーズにし、取付け方向を間違えないように、操作機とバルブに合マークを付けてください。
- 1.3.4 呼び径 200A(NPS 8)以上は、弁棒(003)からキーを取外してください。
- 1.3.5 弁箱(001)からパッキン押さえボルト(036)を外し、パッキン押さえ輪(007)を取外してください。
- 1.3.6 エンドプレートボルト(035)を取外し、ばね座金(145B)、エンドプレート(147)、ガスケット(019)、スラストワッシャ(047)及び弁棒座金(031)を取外してください。^{注3)}
- 1.3.7 弁棒(003)上部をプラスチックハンマー等で下方へたたいて、弁棒を下げ、割りリング(187)を取外してください。
- 1.3.8 弁箱(001)上部から弁棒(003)を取外し、弁体(004)、パッキン(008)及びステムベアリング(067A・B)を取外してください。^{注4)}

注1) シートリング(030)をシートリテーナ(150)から外す際、強固に密着している場合、熱湯に浸すなどしてシートリング(030)を充分温めた後、マイナスドライバー(又は千枚通し)を使ってシートリテーナ(150)から取り外してください。
誤ってドライバーが手などに当たらないよう、シートリング(030)取り外し作業は十分注意してください。

注2) レバーハンドルの場合は、最初にレバー最上部の固定ボルトを外してください。



注3) 呼び径 200A(NPS 8)以上は弁棒座金(031)無し。

注4) 呼び径 300A(NPS 12)はパッキン座金(020)有り。

第Ⅶ編 分解・組立

2. 組立要領

2.1 組立時の注意事項

 注意	
	<ul style="list-style-type: none"> ● 保護眼鏡、作業手袋、安全靴等の保護具を身に付けて作業を実施してください。 ● 引火等に十分注意をして実施してください。 ● 作業の際、手や指を挟まないように注意をして実施してください。 ● パッキン及びガスケットは必ず新品と交換してください。再使用すると漏れ発生の原因となります。 ● 質量の重いバルブを組立する際は、適正な吊り上げ機具等を使用して安全に作業を実施してください。

2.2 組立にあたって

- 2.2.1 部品は必要な点検を行い、機能を満足しない場合はバルブを交換してください。
- 2.2.2 消耗部品(シートリング、パッキン、ガスケット、スラストワッシャ)を組立前までに揃えてください。
- 2.2.3 再使用の部品は必ず洗浄し、油、ゴミ等の汚れを完全に除去してください。
- 2.2.4 組立は塵埃の少ない場所で行ってください。
- 2.2.5 弁箱の配管フランジとの接触面、弁体のシール部、弁棒、シートリング等を損傷させないでください。
- 2.2.6 各ボルト・ナットの締め付けは、確実に行ってください。

第Ⅶ編 分解・組立

2.3 組立

- 2.3.1 ステムベアリング(067A)をステムに巻きつけ、ステムベアリング(067B)は弁箱の弁棒穴に挿入してください。
- 2.3.2 シートリング(030)全体にシートオイル(信越シリコン G-30F)を塗布し、シートリング(030)の切り欠きが、図に示した弁翼方向になるようにシートリテーナ(150)の溝に装着してください。
- 2.3.3 弁箱(001)のシートリテーナ装着部の溝の全面にシートオイル(信越シリコン G-30F)を塗布してください。そして、上記シートリテーナ組をバルブに取付け、セットボルト(132)でシートリテーナが脱落しない程度に仮固定してください。
- 2.3.4 弁体(004)を弁箱(001)へ仮置きし、弁体(004)と弁箱(001)の弁棒穴を合わせて弁棒(003)を本体上部からプラスチックハンマー等を使って挿入してください。
- 2.3.5 弁箱(001)の下部から飛び出た弁棒(003)に割リング(187)を取付け、飛び出た弁棒(003)を押し込んでください。そして弁棒座金(031)、スラストワッシャ(047)、ガスケット(019)をエンドプレート(147)に取付け、弁箱(001)の弁棒穴に装着してください。但し、呼び径 200A(NPS 8)以上は弁棒座金(031)不要。更にエンドプレートボルト(035)とばね座金(145B)で、エンドプレート(147)を締め付けてください。
- 2.3.6 合マークを合わせてから、弁棒(003)と弁体(004)のテーパピン穴の位置と向きを合わせ、テーパピン(110)を打ち込み、先端を拡げて固定してください。
- 2.3.7 弁箱(001)のパッキン室にパッキン(008)を挿入して、パッキン押さえ輪(007)を組込み、パッキン押さえボルト(036)で締め付けてください。呼び径 300A(NPS 12)の場合はパッキン室にパッキン座金を入れた後、パッキン(008)を挿入してください。
- 2.3.8 呼び径 200A(NPS 8)以上は、弁棒(003)にキーを取付けてください。
バルブを全開にし、操作機の開閉状態が開位置であることを確認し、六角ボルト及びナットで操作機を固定してください。この時、分解前に付けた合マークを合わせてください。
- 2.3.9 バルブを全開にし上記シートリテーナ組を取付け、セットボルト(132)で固定してください。^{注1) 注2)}

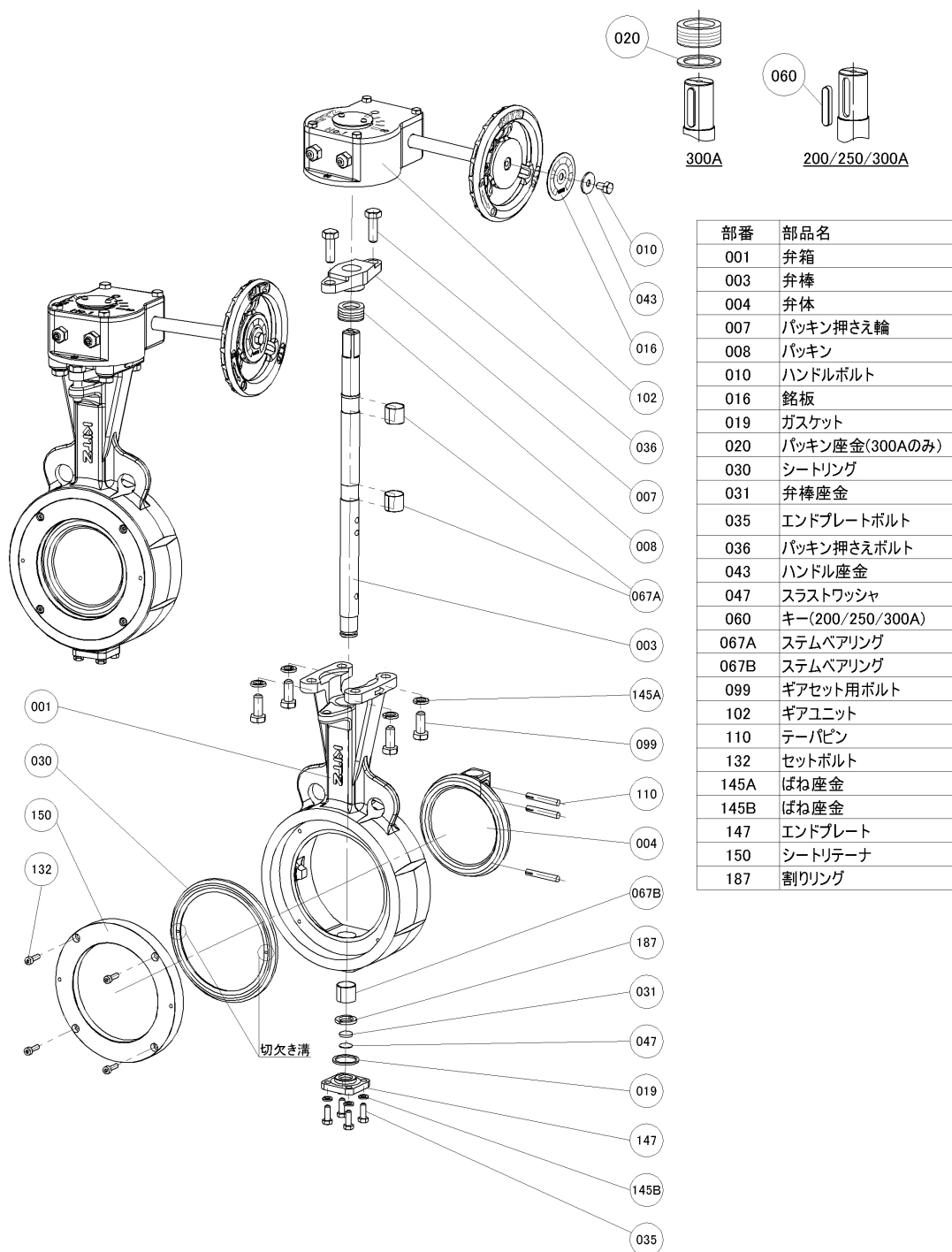
注1) セットボルト(132)が弁箱(001)の面間から飛び出さないこと。

注2) セットボルト(132)の締め付けトルクは下表による。

バルブサイズ	ボルト呼び径	ボルト締め付けトルク[Nm]
40A~100A	M4	1.0~1.2
125A	M5	2.0~2.4
150A~200A	M6	3.5~4.1
250A、300A	M8	8.5~10

第Ⅶ編 分解・組立

3. 構造図



この図は代表的な構造を表しています。
 分解・組立の際は納入品図を参照の上、実施してください。