
KITZ

取扱説明書

D J F 型 バ タ フ ラ イ 弁

【フランジ形】

この度は、弊社製品をご購入いただき、ありがとうございます。

弊社製品を、長期間正しくご使用いただくために、施工・使用される前に、必ず本製品の取扱いを規定する本取扱説明書を最後までお読みください。また、お読みいただいた後は、本製品を取扱われる方がいつでも見ることのできる場所に、必ず保管してください。

本取扱説明書は、手動操作式DJ型バタフライ弁(フランジ形)に適用します。
自動操作式弁の自動操作機は、各自動操作機の取扱説明書に従ってください。

安全上のご注意

製品をより安全にご活用いただくために、必ず安全上の注意事項を最後までお読みの上、正しくご使用ください。

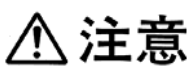
ここに示した注意事項は、製品を安全に正しく使用いただき、使用に際しての人的危害や物的損害を未然に防止するためのものです。

また、危害や損害の大きさと切迫の程度を明示するため、本取扱説明書では想定される被害の内容を【警告】と【注意】に区分しています。

いずれも安全に関する重要な内容ですので、必ず守ってください。



この表示を無視して、誤った取扱いをすると、人が死亡または重傷を負う可能性が想定される内容を示しています。



この表示を無視して、誤った取扱いをすると、人が軽傷を負う可能性が想定される内容および物的損害の発生が想定される内容を示しています。

また、お守りいただく内容の種類を次の絵表示で区分し、説明しています。

(下記は絵表示の例です)



この絵表示は、してはいけない「禁止」の内容です。



この絵表示は、必ず実行していただく「強制」の内容です。

お願い

本取扱説明書は、バルブの運搬・保管、配管取付、操作・運転、保守をご担当になる方々に、バルブの正しい扱い方をご習得頂くための説明書です。

運搬・保管、配管取付、操作・運転、保守作業に入られる前に、必ずこの取扱説明書をご一読くださるようお願い致します。尚、製品同梱の取扱説明書(No. D36)を合わせてご活用ください。

本取扱説明書は、バルブの運搬・保管、配管取付、操作・運転、保守について、想定される全ての状態を説明し尽くしていません。もし、本取扱説明書について不明な点がございましたら、最寄りの(株)キッツ支社/支店または営業所までお問合せをお願いします。

本取扱説明書で明示してあります、操作・保守・点検上の基準値・制限値は、バルブの保守管理を考慮して定めたものです。基準値・制限値を外れない範囲でご使用ください。

本取扱説明書に使用しました、ご説明用の図面類は基本的なことだけを示したものです。該当する製品の納入品図を参照してください。

※ 本取扱説明書の内容は予告なく変更する場合があります。

図書番号: KJ-2013-04

バルブの故障・補修等のご連絡の際は、以下の項目をご確認の上、ご購入店か最寄りの弊社営業所にご連絡ください。

- 購入・設置年月 ●購入店名 ●製品名(製品記号・口径) ●流体の種類・圧力・温度
- 使用頻度・操作条件 ●配管部環境 ●故障・補修部要請の詳細
- 会社名及び設置場所の住所・電話・担当部署・氏名

本社 〒261-8577 千葉県千葉市美浜区中瀬 1-10-1

国内営業本部

■北海道支店

北海道営業所 TEL. (011)708-6666

■東北支店

東北営業所 TEL. (022)224-5335

■北関東支店

北関東営業所 TEL. (048)651-5260

新潟営業所 TEL. (025)243-3122

■東京支社

東京第一営業所 TEL. (03)6836-1501

東京第二営業所 TEL. (03)6836-1501

千葉営業所 TEL. (043)299-1706

横浜営業所 TEL. (045)253-1095

■中部支社

名古屋第一営業所 TEL. (052)562-1541

名古屋第二営業所 TEL. (052)562-1541

東海営業所 TEL. (054)273-7337

北陸営業所 TEL. (076)492-4685

甲信営業所 TEL. (0266)71-1441

■大阪支社

大阪第一営業所 TEL. (06)6541-1178

大阪第二営業所 TEL. (06)6533-1715

■中国支店

広島営業所 TEL. (082)248-5903

岡山営業所 TEL. (086)226-1607

■九州支店

九州営業所 TEL. (092)431-7877

■給装営業部

給装第一営業所 TEL. (03)6836-1505

■建築設備統括部

東日本設備グループ TEL. (03)6836-1502

西日本設備グループ TEL. (06)6541-1357

計装グループ TEL. (03)6836-1503

プロジェクト統括部

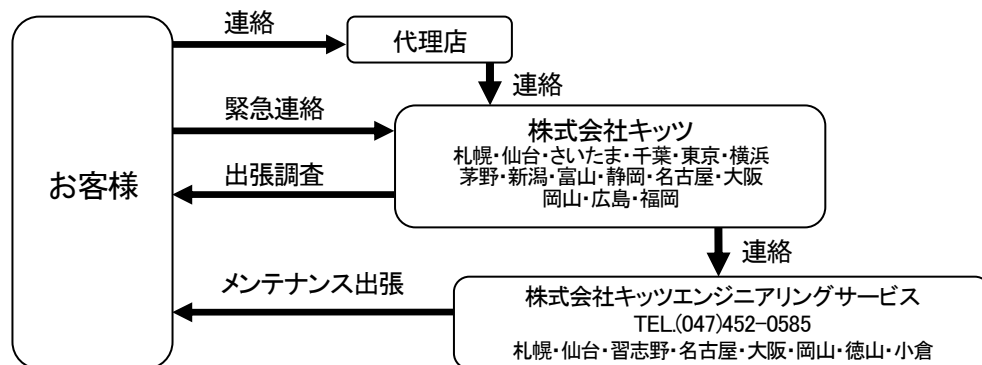
■プロジェクト営業部

プロジェクト第一営業所 TEL. (043)299-1719

プロジェクト第二営業所 TEL. (06)7636-1060

調節弁営業所 TEL. (043)299-1773

KITZ のサービス体制



目 次

	頁
第 I 編 構造と機能	1
第 II 編 操作機	8
第 III 編 運搬・保管	10
第 IV 編 配管取付	13
第 V 編 操作・運転	18
第 VI 編 定期点検	22
第 VII 編 分解・組立	26

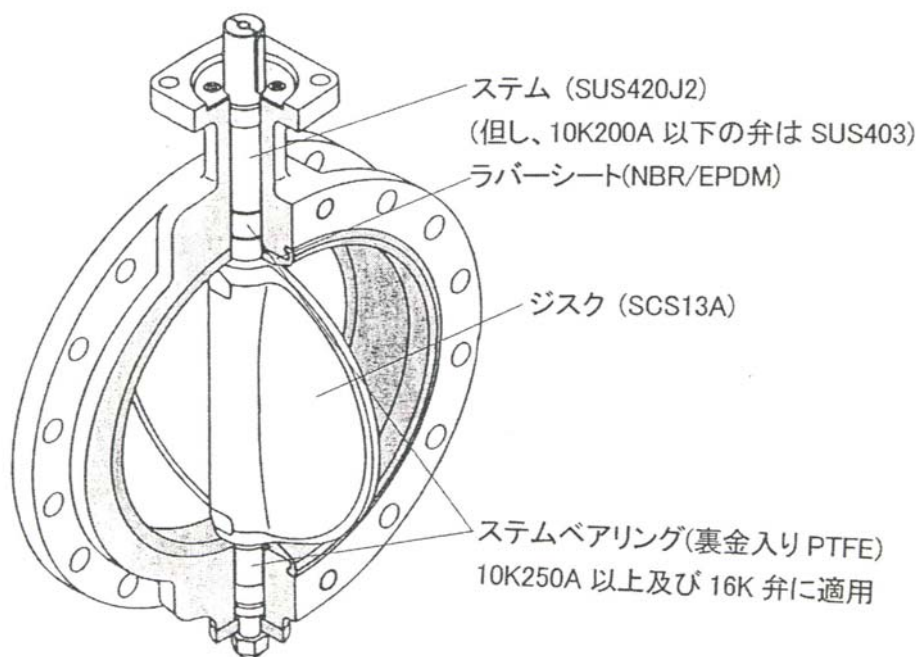
第 I 編 構造と機能

第 I 編 構造と機能

DJ バタフライ弁

1. 構造と機能

- 1.1 構造と各部の名称は下図に示す通りです。
- 1.2 弁棒を 90° 回転させることで、バルブの開閉を行います。
- 1.3 『全開』、『全閉』及び流量調整用として『半開』の状態で使用することができます。
- 1.4 中心形の構造です。
- 1.5 流体の流れ方向は限定されません。



構造図

この図は代表的な構造を表しています。

第 I 編 構造と機能

2. 特長

2.1 面間は、JIS B 2002(123 系統)に適合しています。

(但し、10K 型 100A 及び 16K 型 100A・200A・300A・350A・400A 弁はキッツスタンダードになります。)

2.2 アクチュエータ取付けフランジは、ISO 5211 に適合しています。

2.3 低トルクを追究し、操作性と耐久性を向上させました。

2.4 弁棒は飛び出し防止構造です。

2.5 外部漏れを防止するために弁棒部は二重シール構造となっております。

2.6 50mm 保温工事が容易なロングネック設計です。

第 I 編 構造と機能

3. 仕様及び圧力 - 温度特性

3.1 仕様

3.1.1 最高使用圧力

10K 型	1.0 MPa
16K 型	1.6 MPa

3.1.2 使用流体温度範囲

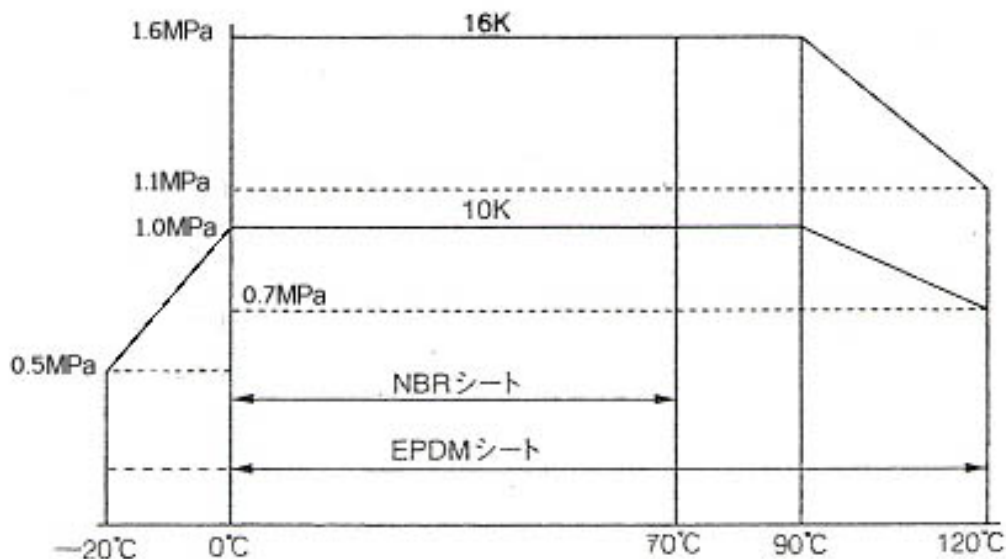
NBR シート	0° C ~ +70° C
EPDM シート	0° C ~ +120° C

(連続使用流体温度範囲 0° C* ~+100° C)

(詳細は P-T 特性による)

*零下仕様は、別途対応。ただし流体は凍結なきこと

3.2 圧力 - 温度特性 (P-T 特性)



注) EPDM シートの場合、連続使用温度範囲は 0° C ~ +100° C です。
 零下仕様は別途対応。ただし流体は凍結なきこと。

第 I 編 構造と機能

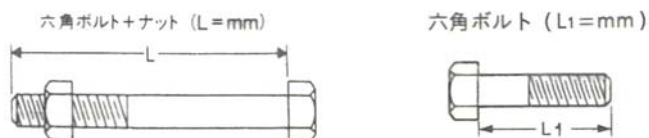
4. 配管ボルト寸法・本数(下表の両方のボルトが必要となります。)

4.1 JIS 10K 型

フランジ	JIS 10K					
	六角ボルト+ナット			六角ボルト		
呼び径 (A)	サイズ	L	本数	サイズ	L1	本数
100	M16	55	8	M16	40	8
125	M20	60	8	M20	45	8
150	M20	65	8	M20	50	8
200	M20	65	16	M20	50	8
250	M22	75	16	M22	55	8
300	M22	75	24	M22	55	8
350	M22	80	24	M22	55	8
400	M24	85	24	M24	60	8
450	M24	90	32	M24	60	8
500	M24	90	32	M24	60	8
550	M30	100	32	M30	70	8
600	M30	100	40	M30	70	8

※1:ボルトは付属していません。

※2:ボルト寸法は JIS B 2238 10K 並形フランジに適用します。



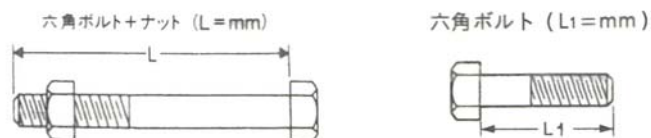
第 I 編 構造と機能

3.2 JIS 16K 型(下表の両方のボルトが必要となります。)

フランジ	JIS 16K					
	六角ボルト+ナット			六角ボルト		
呼び径 (A)	サイズ	L	本数	サイズ	L1	本数
100	M20	65	8	M20	50	8
125	M22	70	8	M22	50	8
150	M22	70	16	M22	55	8
200	M22	75	16	M22	60	8
250	M24	80	16	M24	60	8
300	M24	90	24	M24	60	8
350	M30×3	100	24	M30×3	75	8
400	M30×3	110	24	M30×3	75	8
450	M30×3	110	32	M30×3	80	8
500	M30×3	115	32	M30×3	80	8
550	M36×3	125	32	M36×3	90	8
600	M36×3	125	40	M36×3	90	8

※1:ボルトは付属していません。

※2:ボルト寸法は JIS B 2238 16K フランジに適用します。



第 I 編 構造と機能

4. 適用パイプ最小内径

下記内径より小さなパイプと接続すると弁体とパイプが当り、作動不良の原因となります。下記内径より大きなパイプを使用してください。

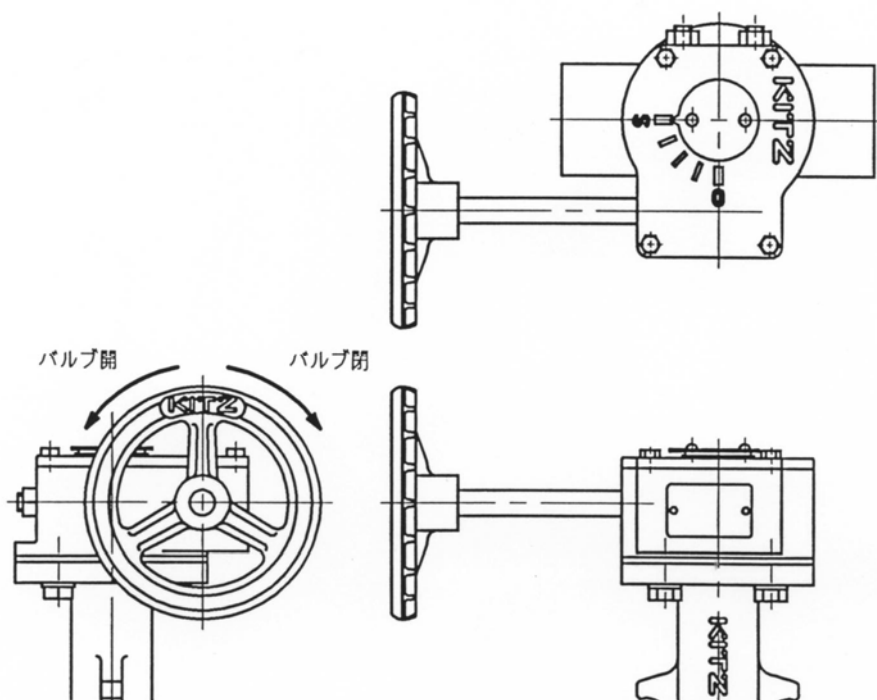
呼 び 径		パイプ内径
100A	4B	92mm
125	5	118
150	6	145
200	8	195
250	10	244
300	12	292
350	14	332
400	16	379
450	18	427
500	20	473
550	22	497
600	24	566

第 II 編 操作機

第Ⅱ編 操作機

ギア式

1. バルブにギア操作機(減速機)が取付いている構造です。
2. ハンドル車に表示してある開閉の記号及び矢印のとおり、ハンドル車を時計回りに回して閉、反時計回りに回して開となります。
3. ハンドルの操作力は、バルブの全閉から全開までの間と、バルブの種類によって異なります。
4. ギア操作機(減速機)とは、操作軸からの力を歯車による減速機構を通じて弁棒に大きな力を伝達させるものです。







第 III 編 運搬・保管

第Ⅲ編 運搬・保管

1. 運搬

1.1 運搬時の注意事項

 警告	
	<ul style="list-style-type: none"> ● バルブを吊り上げ運搬する際は、吊り荷の下に人が立ち入らない等、安全に十分注意してください。万一の荷崩れにより人身に危害を与える場合があります。

 注意	
	<ul style="list-style-type: none"> ● バルブを運搬する際、塗装面を傷付けないよう注意してください。損傷した場合は塗膜の補修を行ってください。損傷を放置すると腐食発生の原因になります。 ● 段ボール箱梱包の場合、湿気等で箱の強度が低下し、梱包が壊れて製品を損傷することがありますので、十分注意をしてください。

1.2 運搬について



1.2.1 バルブの移動や配管施工される現場までの運搬は、納入された梱包・荷姿状態を維持してください。

1.2.2 バルブを投げ出したり、落下・引きずり・転倒等の衝撃を与えないでください。

第Ⅲ編 運搬・保管

2. 保管

2.1 保管時の注意事項

 注意	
	<ul style="list-style-type: none"> ● 腐食性ガスの雰囲気中には保管しないでください。ねじ部等から腐食を発生させ、機能を損ないます。 ● 保管中に製品を落下・転倒・振動させたり、重い荷重を掛けしないでください。バルブの機能を損ねる場合があります。 ● 製品を重ねて保管しないでください。荷崩れにより人身及び製品を損傷させる恐れがあります。



2.2 保管について




- 2.2.1 バルブは、屋内でゴミや粉塵・湿気が少なく直射日光の当たらない、通気の良い場所に保管してください。
- 2.2.2 バルブは、梱包状態で木枠等の上に保管し、直接地面やコンクリートの上に置かないでください。
- 2.2.3 長期保管する場合は、ラバーシートの変形を防ぐため、ジスクを 10° 程”開”状態にしてください。

第 IV 編 配管取付

第IV編 配管取付

1. 設置に関する注意事項

 警告	
	<ul style="list-style-type: none"> ● バルブは要部及びシート材料により、使用圧力・流体・温度範囲が限定されます。配管取付される前に必ずバルブの仕様を銘板またはカタログで確認してください。 バルブの仕様を外れて使用されると、内・外部漏れ等の事故を発生させる恐れがあります。

 注意	
	<ul style="list-style-type: none"> ● バルブの設置場所は、操作及び作業に必要な足場を確保してください。 ● バルブの設置場所は、操作に必要な照度を確保してください。 ● 配管がバルブの質量あるいは操作によって過大な荷重を受けないように、必要に応じて配管にサポートを施してください。
	<ul style="list-style-type: none"> ● バルブを逆止弁やポンプに直接取付けないでください。接続機器に弁体が接触し、損傷する恐れがあります。

- 1.1 バルブの設置場所は操作性を考慮し、安全かつ容易に操作及び保守が可能で、また、取付け及び取外しができる空間(スペース)が必要になります。
- 1.2 やむを得ず狭い場所にバルブを設置する場合には、操作、点検及び保守に支障のないよう配慮してください。
- 1.3 振動その他の外力によって、その機能が阻害される恐れのある場所への設置はできるだけ避けてください。



第IV編 配管取付

2 配管取付に関する注意事項

⚠ 注意	
!	<ul style="list-style-type: none"> ● フランジは、必ずパイプに溶接した後温度が十分下がってからバルブに配管してください。 ● フランジ溶接部のエッジは、ゴムシート面を傷付ける恐れがありますので、必ず面取りしてください。 ● バルブの配管取付け前に、接続配管内の砂・ゴミ・溶接スパッタ等の異物を除去してください。 ● 接続フランジ面は、損傷や歪みのないものをご使用ください。異物や錆など付着物がある時は除去してください。(特に EPDM シートの場合、油分の付着のないことを確認してください。) ● 一次側・二次側配管の心出しを正確に行ってください。配管漏れの多くがこの心出しが不十分なため発生します。 <div style="text-align: center; margin: 10px 0;"> <p style="font-size: small;">配管は、まず管軸が一直線になるようにサポートすることが先決です。</p> </div> <ul style="list-style-type: none"> ● 配管へのバルブの取付け、取外しはバルブ開度を全閉の手前 10° 前後の状態で行ってください。
⊘	<ul style="list-style-type: none"> ● 配管用ガスケットは、絶対使用しないでください。漏れが生じる恐れがあります。 ● 配管取付け作業の際、配管フランジ間が狭い状態でバルブを無理に押し込まないでください。ゴムシートが変形し、漏れを発生する場合があります。

第IV編 配管取付

2 配管取付に関する注意事項

 注意	
	<ul style="list-style-type: none"> ● 配管取付け作業の際、配管フランジ間が狭い状態でバルブを無理に押し込まないでください。ゴムシートが変形し、漏れを発生する場合があります。 ● セッティングボルトを傾けてねじ込んだり、無理な力を掛けしないでください。セッティングボルト穴のねじ部が破損し、バルブが使用できなくなる場合があります。 ● フランジボルト・セッティングボルトは指定するサイズ・寸法のものを使用してください。不適切なサイズ・寸法ですと締め付け強度の不足などで外部漏れなどの原因となります。 ● ブラインドフランジを取付けた場合、弁体は全開しません。無理に弁体を開くと故障の原因となります。 ● 配管内のフラッシング中はバルブの開閉は絶対に行わないでください。バルブを損傷させる場合があります。

2.1 バルブを配管取付する前に次の項目を確認してください。

2.1.1 使用流体圧力とバルブ仕様が合致している。

2.1.2 バルブと配管のフランジが一致している。

2.1.3 バルブ及び配管のフランジ面に損傷のないこと。

2.1.4 上・下流配管の中心が一致している。

2.1.5 配管フランジ面は平行でボルト穴は垂直中心線に対し、中心振分けになっている。

2.2 バルブを投げ出したり、落下・引きずり・転倒等の衝撃を与えないでください。

2.3 配管取付け直前にバルブの口径を覆っている防塵・防護カバーを取外してください。

2.4 配管取付け終了後は、必ず各締め付け部を点検し、緩んでいたら締め直してください。

第IV編 配管取付

3. 配管取付

3.1 配管取付け作業の際は、必要に応じてジャッキボルトをセットし、配管フランジ間を調節してください。この時、配管フランジ間はバルブ面間より6~10mm程度広くしてください。

3.2 バルブを両フランジ間に挿入してください。この時、バルブのゴムシートを損傷しないように注意してください。ゴムシートが配管用ガスケットの役目も果たすので、配管用ガスケットは絶対使用しないでください。

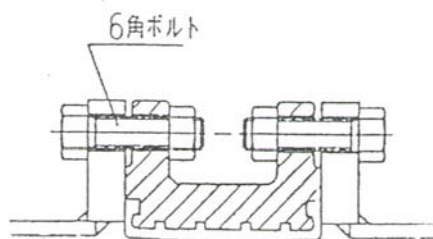
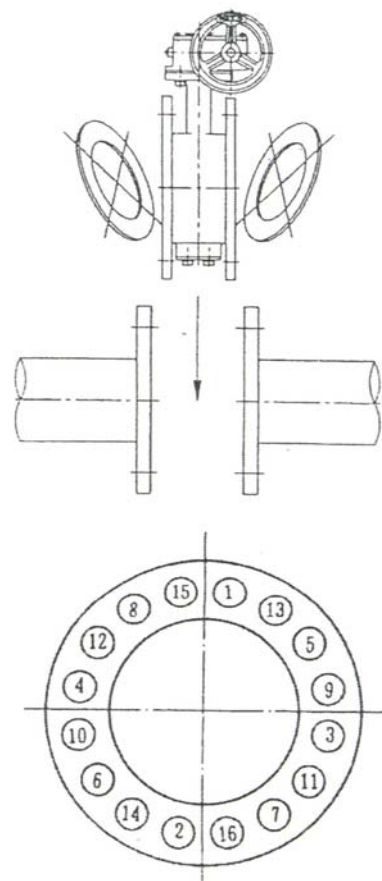
3.3 下部2本と上部2本をいったん仮締めをして、バルブが正しい位置に配管取付けされるよう位置決めをしてください。

3.4 配管ボルトを締め付ける前にバルブを『全開』の状態にしてもフランジ内側に弁体が当たらないことを確認してください。ジャッキボルトを使用している場合は取り外してください。

3.5 残りのボルト・ナットを全て取付けてください。

3.6 ボルトは片締めにならないように一度に締めないで対角線上の位置のボルトを交互に均等な力で徐々に締め付けてください。




3.7 ボルトは、両フランジがバルブ本体に当たるまで締め付けてください。



第 V 編 操作・運転

第V編 操作・運転

1. バタフライ弁の操作に関する注意事項

 注意	
	<ul style="list-style-type: none"> ● 流体が加圧状態のとき、配管取付け部のボルトを絶対に緩めないでください。 ● 流体が加圧状態のとき、駆動部を取外さないでください。弁棒が飛び出す恐れがあります。 ● 配管の耐圧テスト(定格以上の圧力テスト)を実施する際は、バルブは全開で行ってください。閉止フランジの代用には絶対にしないでください。 ● ギア操作機のストップボルトは不用意に触れないでください。全閉位置のズレにより内部漏れを発生させる原因となります。
	<ul style="list-style-type: none"> ● ハンドル部の操作は必ず手作業で行なってください。ウィルキーやハッカーで操作すると操作機及びバルブの故障の原因となります。 ● 配管の耐圧テスト(定格以上の圧力テスト)を実施する際は、バルブは全開で行ってください。 ● バルブ開度を 30° 以下で使用される場合は、必ず弊社にお問合せください。

2. バルブの開閉

ハンドル車に表示してある開閉の記号及び矢印のとおり、ハンドル車を時計回りに回して閉、反時計回りに回して開となります。

第V編 操作・運転

3. 運転中の日常点検

使用中のバルブ管理は、日常点検と運転中の検査とによって行われます。日常点検と運転中検査は下記の通りです。

現象	点検箇所	点検方法	処置
流体の外部漏洩	配管接続部	目視 石鹼水	配管ボルトの増締め
	バルブ表面	目視 石鹼水	バルブの交換
異音発生	バルブ自身	聴音	配管技術者に連絡・処置
	ボルトの緩み	聴音	ボルトの増締め
	配管の振動	聴音	配管技術者に連絡・処置
ボルト・ナットの緩み	ボルト・ナット	目視 手感	ボルト・ナットの増締め
シート漏れ	—	—	異物の除去 分解点検 バルブの交換
バルブの作動状況	開閉位置の確認	目視	指示通りの開閉位置にする
	操作が重い (作動しない)	手感 聴音	配管から取外し、点検 バルブの交換

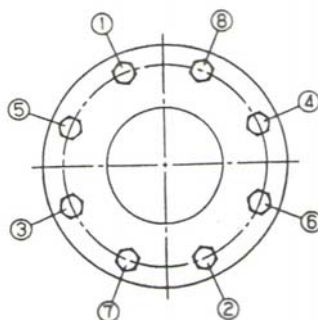
第V編 操作・運転

4. 異常発生時の処置

⚠ 注意	
!	<ul style="list-style-type: none"> ● 保護眼鏡、作業手袋、安全靴等の保護具を身に付けて作業を実施してください。 ● 配管を流れる流体が毒性、可燃性あるいは腐食性である場合には、十分な安全対策を施して作業を実施してください。 ● 配管フランジの増締めを行う場合は、必ず配管内の圧力を減圧するか、大気圧に戻して実施してください。

4.1 配管フランジ部分からの漏洩

ボルトは片締めにならないように一度に締めないで、対角線上の位置のボルトを交互に、均等な力で徐々に締め付けてください。



第 VI 編 定期点検

第VI編 定期点検

1. 定期点検



- 1.1 バルブの定期点検は、配管に取付けられた状態で1年に1回程度実施してください。
- 1.2 バルブが円滑に機能を果たし、また保安上支障のない状態であることを確認してください。
- 1.3 点検項目及び点検方法は日常点検と同様です。第V編『運転中の日常点検』を参照ください。
- 1.4 日常点検を行わないバルブや日常開閉操作を行わないバルブも、定期点検時には点検を実施してください。(全てのバルブを点検してください。)
- 1.5 運転管理上重要なバルブ、流体が固着したり詰まりやすい配管系のバルブ、流体による腐食・摩耗が予測されるバルブは特によく点検を実施してください。



第VI編 定期点検

2. 保守検査

バルブが取付けられた配管設備が保安検査のため開放される場合は、必要に応じて弁座・外部漏れ検査、作動検査を実施してください。

2.1 配管からの取外し、取付け時の注意事項

 警告	
	<ul style="list-style-type: none"> ● バルブを配管から取外す時は、必ず配管内の流体を除去し、圧力を大気圧に戻してから実施してください。配管内に流体があったり、残圧がある状態でバルブを取外すと、残存流体が噴出し、人身事故を発生させる恐れがあります。 ● 毒性や可燃性流体に使用されるバルブを取外す際は、十分な安全対策を施して実施してください。 また、このバルブを保管・廃却される場合は、十分な安全対策を行い、未処理バルブが人に触れないよう注意してください。 ● 空圧式や電動式アクチュエータを搭載するバルブは、それらに添付される取扱説明書を必ず読んでから、バルブを取扱ってください。 ● バルブの取外し、取付け(吊り上げ・玉掛け)、運搬の際は、吊り荷の下に人が立ち入らない等安全に十分注意をして作業を行ってください。

 注意	
	<ul style="list-style-type: none"> ● 保護眼鏡、作業手袋、安全靴等の保護具を身に付けて作業を実施してください。 ● バルブの取外し及び取付け作業場所は、作業に必要な足場を確保してください。 ● バルブの取外し及び取付け作業の際は、配管の心ずれ防止のため、質量に適したサポート類を設置してください。 ● バルブを配管より取外す時は、配管フランジとバルブに『合マーク』を印してください。取付け時はこの『合マーク』に合わせてください。

2.2 分解・組立

分解・組立作業は、『分解要領』『組立要領』を参照してください。

第VI編 定期点検

2.3 試験・検査



試験・検査については下記事項を確認してください。

2.3.1 作動試験

- (1) ギアハンドルの操作は容易であり、各運動部にかじり、食いつきがなく適切に作動すること。
- (2) 弁棒と弁体の結合、連結は確実であり、緩みのないこと。
- (3) 全開の場合、弁体は流体の流れに平行であること。

2.3.2 弁箱耐圧試験及び弁座漏れ試験

- (1) 弁箱耐圧試験及び弁座漏れ試験時の注意事項

 注意	
	<ul style="list-style-type: none"> ● 保護眼鏡、作業手袋、安全靴等の保護具を身に付けて作業を実施してください。 ● 弁箱耐圧試験及び弁座漏れ試験は安全に十分注意して実施してください。

- (2) 弁箱耐圧試験及び弁座漏れ試験



点検を終了したバルブは、所定の水圧または空気圧により弁箱耐圧及び弁座漏れ試験を JIS B 2003 等の規格を参考に行い、所定の基準に合格することを確認してください。



第 VII 編 分解・組立

第Ⅶ編 分解・組立

1. 分解要領

1.1 分解時の注意事項

 警告	
	<ul style="list-style-type: none"> ● バルブ内に残っている流体が体にかからないように、また引火等に十分注意をして実施してください。

 注意	
	<ul style="list-style-type: none"> ● 保護眼鏡、作業手袋、安全靴等の保護具を身に付けて作業を実施してください。 ● 作業の際、手や指を挟まないように注意をして実施してください。 ● 質量の重いバルブを分解する際は、適正な吊り上げ機具等を使用して安全に作業を実施してください。

1.2 分解にあたって

1.2.1 分解は粉塵の少ない場所で行ってください。

1.2.2 弁体のシール部、ゴムシート等を損傷させないでください。

1.2.3 10K型 500A・550A・600A 及び 16K型は、焼付けシート構造又は接着シート付構造のため、シートの分解は出来ません。

第Ⅶ編 分解・組立

1.3 分解

1.3.1 弁箱(1)と操作機(ギア、空圧式または電動式自動操作機等)を固定している六角ボルト及びナットを外し、操作機を取外してください。この時、組立の際の作業をスムーズにし、取付け方向等を間違えないように、操作機とバルブに合マークを付けてください。

1.3.2 弁箱(1)下部のエンドプレート(147)を固定しているボルト(35)を緩めて取外してください。

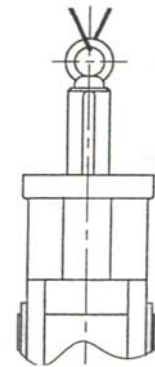
1.3.3 グランドプレート(144)の固定ねじ(36)を緩めて取外してから、弁棒(3)頭部のタップねじを利用し、弁棒を引き抜いてください。

1.3.4 (1)サイズ 200A 以下

下部弁棒(103)のタップにボルトをねじ込み、そのボルトを利用して下部弁棒を弁箱(1)から引き抜いてください。

(2)サイズ 250A 以上

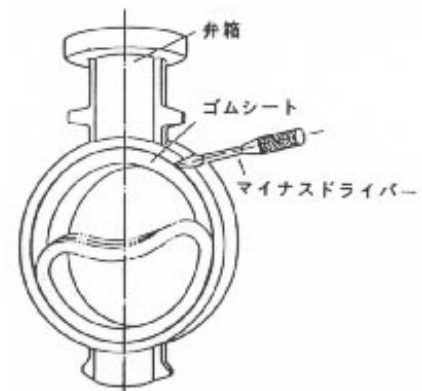
弁箱(1)上部の弁箱穴から弁棒の外径より若干細い丸棒を挿入し、ハンマーで下部弁棒(103)を打ち出してください。



1.3.5 弁箱(1)を固定し弁体(4)を全開状態にして、弁体のエッジに傷を付けないように注意しながら弁体を弁箱の外へ押し出してください。

1.3.6 ゴムシート(106)の外周部と弁箱(1)の間にマイナスドライバーを差し込み、ドライバーをこじるようにして、弁箱内径との間に空間を生じさせ、その間に手を差し込みゴムシートを外してください。

尚、10K型 500A・550A・600A 及び 16K型は、焼付けシート構造又は接着シート付構造のため、シートの分解は出来ません。





1.3.7 弁箱に取付けてあるベアリング(67A,B,C)・O リング(45A,B)を押し出して取外してください。尚、10K型 200A 以下の弁にはベアリングを使用していません。

第Ⅶ編 分解・組立

2. 組立要領

2.1 組立時の注意事項

 注意	
	<ul style="list-style-type: none"> ● 保護眼鏡、作業手袋、安全靴等の保護具を身に付けて作業を実施してください。 ● 引火等に十分注意をして実施してください。 ● 作業の際、手や指を挟まないように注意をして実施してください。 ● O リングは必ず新品と交換してください。再使用しますと漏れ発生の原因となります。 ● 質量の重いバルブを組立する際は、適正な吊り上げ機具等を使用して安全に作業を実施してください。

2.2 組立にあたって

2.2.1 部品は必要な点検を行い、機能を満足しない場合はバルブを交換してください。

2.2.2 再使用の部品は必ず洗浄し、油、ゴミ等の汚れを完全に除去してください。


2.2.3 組立は粉塵の少ない場所で行ってください。

2.2.4 弁体のシール部、ゴムシート等を損傷させないでください。

2.2.5 各ボルト・ナットの締め付けは、確実に行ってください。

第Ⅶ編 分解・組立

2.3 組立

⚠ 注意	
	● EPDM シートには鉱物油製のグリスは絶対に使用しないでください。

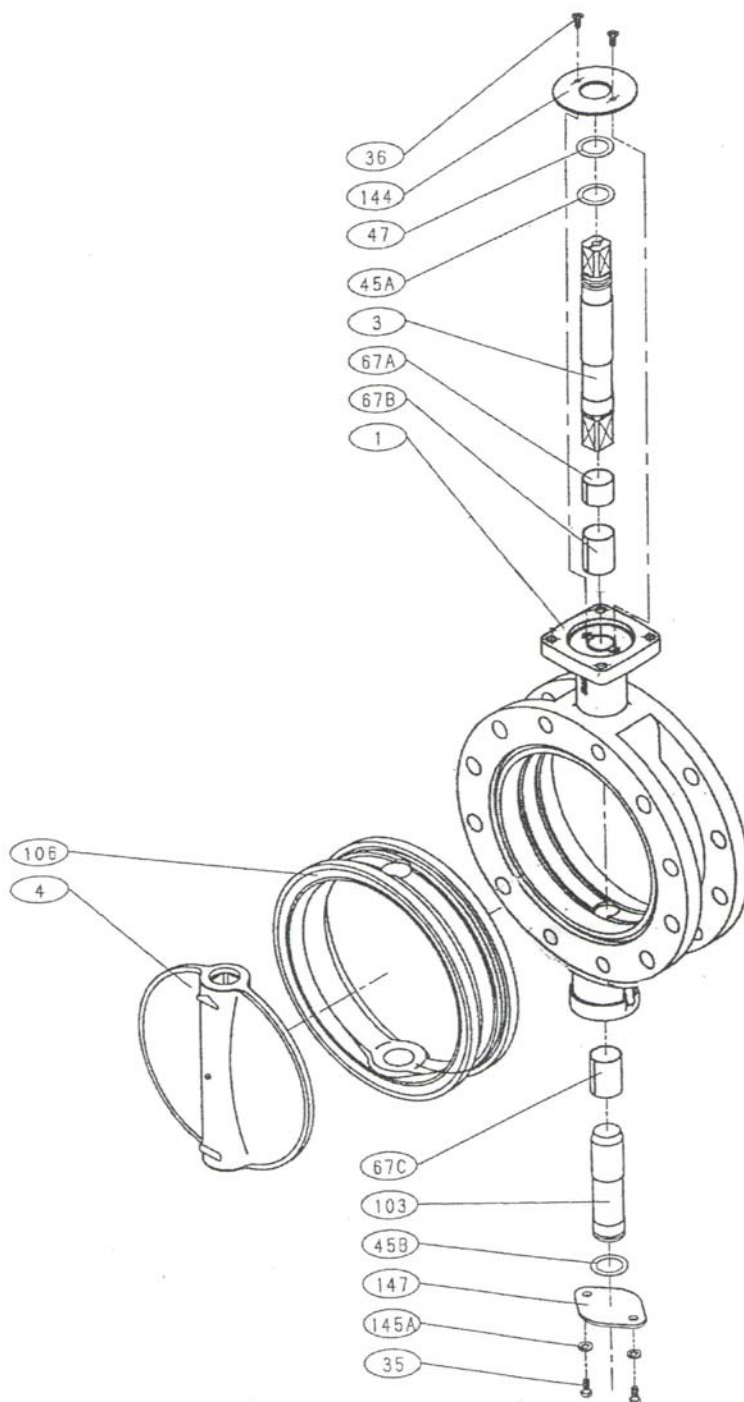
- 2.3.1 上下ステム(3,103)にベアリング(67A,B,C)・Oリング(45A,B)を組込んでください。
尚、10K 型 200A 以下の弁にはベアリングを使用していません。
- 2.3.2 弁箱(1)を逆さまに固定してください。ゴムシート(106)の下部を上側に親指で押さえ、凹状に湾曲させ、上側から下へゴムシートを弁箱にはめ込んでください。この時、ゴムシートの外周の突起と弁箱端部の切り欠き部を合わせるように挿入してください。また、ゴムシート外周のボスを弁箱に確実に挿入してください。
弁箱軸穴側にシリコングリース(*1)を塗布してください。
- 2.3.3 ゴムシート(106)挿入後、ゴムシートの穴が上下共に弁箱の弁棒穴と正確に合っていることを確認してください。
- 2.3.4 弁体(4)のエッジを傷つけないように注意して、弁体を保持し全開状態で押し込んでください。この時、弁体の球面座とゴムシートの球面部及びシール部にシリコングリース(*1)を塗布してください。
弁箱上部、下部よりのぞき込むようにして弁体穴と弁箱穴を上下共合わせてください。(弁体を組込む前に弁棒と勘合させはめ込み方向を確認してください。)
- 2.3.5 弁箱(1)を、ステムが水平になるように固定し直した後、下部弁棒(103)を木ハンマー等で打ち込んでください。この時、下部弁棒には、グリース(*2)を薄く塗布してください。
- 2.3.6 弁棒(3)を弁体の角穴及びキー溝に合わせて木ハンマー等で打ち込んでください。この時、弁棒には、グリース(*2)を薄く塗布してください。
- 2.3.7 グランドプレート(144)を取付けてください。
- 2.3.8 エンドプレート(147)を取付けてください。
- 2.3.9 ジスク(4)がゴムシート(106)の中心にくるようにサポートボルト(A)を調整してください。調整後、六角ナット(13)でサポートボルト(A)を固定してください。(350A～600A のみ)
- 2.3.10 弁体(4)と操作機の開閉位置を合わせてください。弁箱(1)を固定して六角ボルト及びナットで操作機を固定してください。この時、分解前に付けた合マークを合わせてください。

(*1): 推奨するグリースは、信越シリコン社製”KF96-10 万 Cst 以上”です。

(*2): 推奨するグリースは、フックルスプリテック社製”グライトモ 746”です。

第Ⅶ編 分解・組立

3. 構造図:10K (100A~300A)



部番	部 品 名	備考
1	弁箱	
3	弁棒	
4	弁体	
35	六角ボルト	
36	皿小ねじ	
45A	O リング	
45B	O リング	
47	スラストワッシャー	※1
67A	ベアリング	※2
67B	ベアリング	※2
67C	ベアリング	※2
103	下部弁棒	
106	ゴムシート	※3
144	グランドプレート	
145A	バネ座金	
147	エンドプレート	

※1: 10K・16K 200A 以下の弁に適用

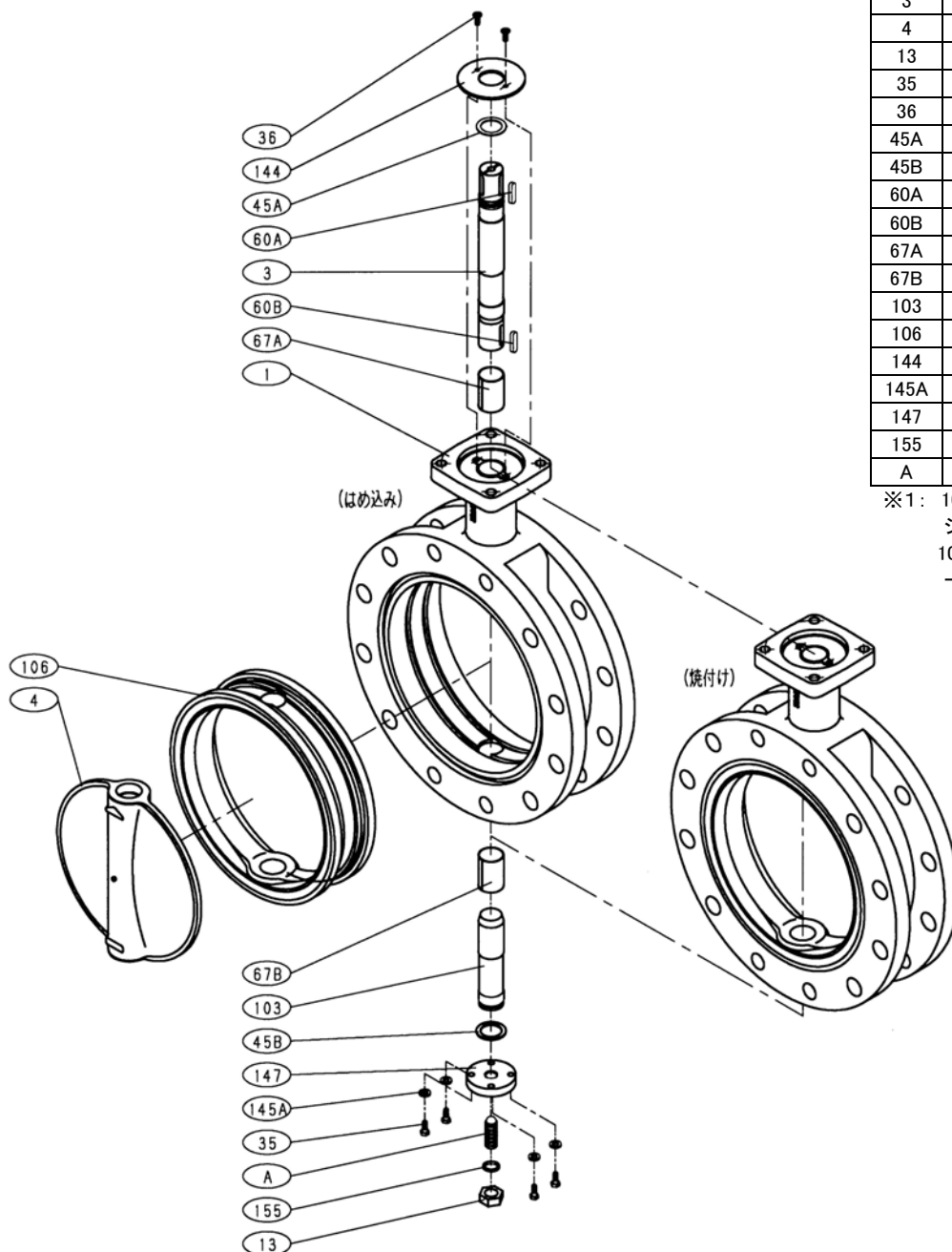
※2: 10K 250A・300A 弁

※3: 10K 弁ははめ込みシート構造です。

この図は代表的な構造を表しています。
 分解・組立ての際は納入品図を参照の上、実施してください。

第Ⅶ編 分解・組立

3. 構造図:10K (サイズ 350A~600A)



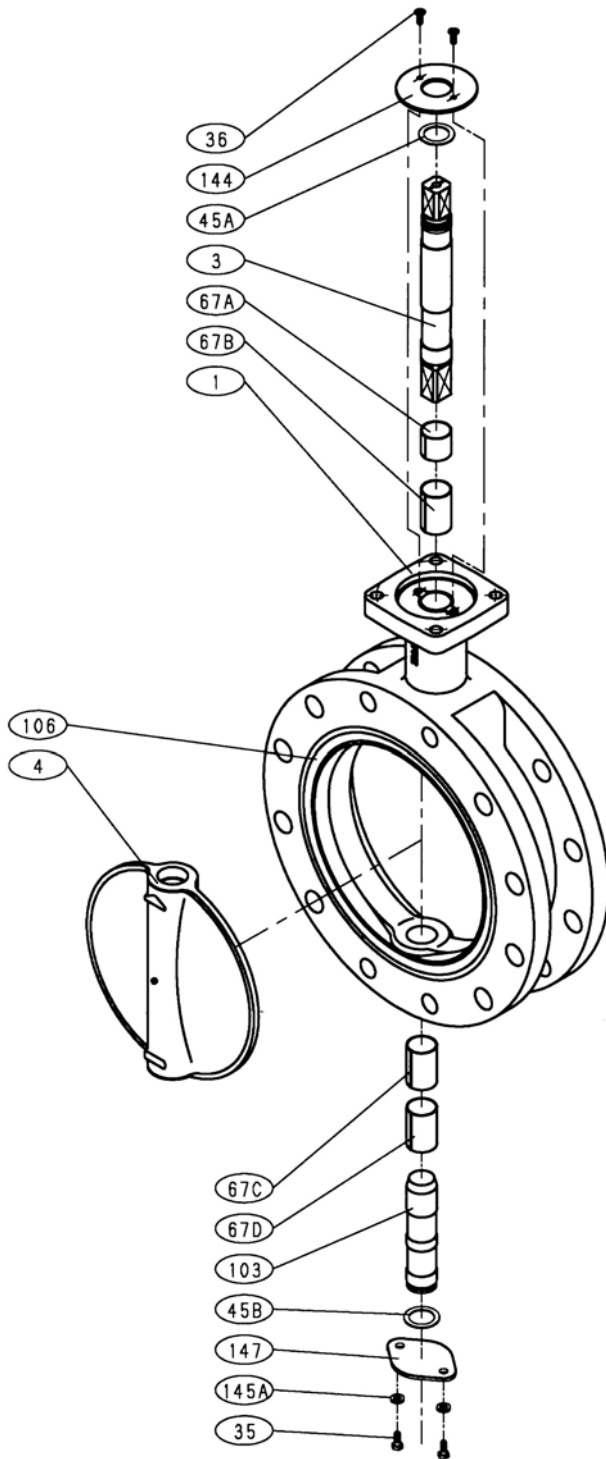
部番	部 品 名	備考
1	弁箱	
3	弁棒	
4	弁体	
13	六角ナット	
35	六角ボルト	
36	皿小ねじ	
45A	O リング	
45B	O リング	
60A	キー	
60B	キー	
67A	ベアリング	
67B	ベアリング	
103	下部弁棒	
106	ゴムシート	※1
144	グラッドプレート	
145A	バネ座金	
147	エンドプレート	
155	シールワッシャ	
A	サポートボルト	

※1: 10K 350A・400A・450A 弁ははめ込みシート構造です。
 10K 500A・550A・600A 弁は焼付けシート構造です。

この図は代表的な構造を表しています。
 分解・組立ての際は納入品図を参照の上、実施してください。

第Ⅶ編 分解・組立

3. 構造図:16K (100A~300A)



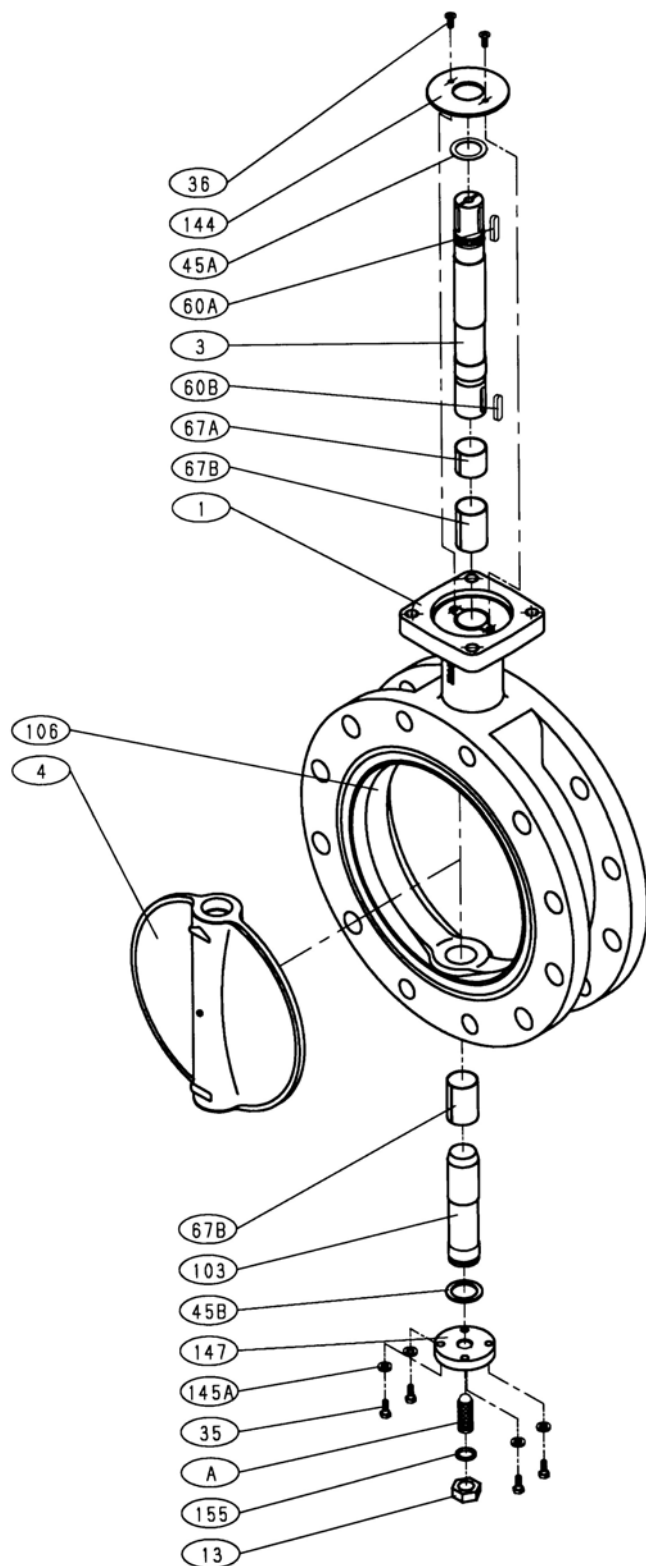
部番	部 品 名	備考
1	弁箱	
3	弁棒	
4	弁体	
35	六角ボルト	
36	皿小ねじ	
45A	O リング	
45B	O リング	
67A	ベアリング	
67B	ベアリング	
67C	ベアリング	
67D	ベアリング	※1
103	下部弁棒	
106	ゴムシート	※2
144	グランドプレート	
145A	バネ座金	
147	エンドプレート	

※1: 16K 100A,120A,150A 弁のみ。
 ※2: 16K 弁は接着又は焼付けシート構造です。

この図は代表的な構造を表しています。
 分解・組立ての際は納入品図を参照の上、実施してください。

第Ⅶ編 分解・組立

3. 構造図:16K (サイズ 350A~600A)



部番	部 品 名	備考
1	弁箱	
3	弁棒	
4	弁体	
13	六角ナット	
35	六角ボルト	
36	皿小ねじ	
45A	O リング	
45B	O リング	
60A	キー	
60B	キー	
67A	ベアリング	
67B	ベアリング	
67C	ベアリング	
103	下部弁棒	
106	ゴムシート	※1
144	グラッドプレート	
145A	バネ座金	
147	エンドプレート	
155	シールワッシャ	
A	サポートボルト	

※1: 16K 弁は接着又は焼付けシート構造です。

この図は代表的な構造を表しています。

分解・組立ての際は納入品図を参照の上、実施してください。