
KITZ

取扱説明書

UB 型 バタフライ弁 【ウエハー形】

この度は、弊社製品をご購入いただき、ありがとうございます。

弊社製品を、長期間正しくご使用いただくために、施工・使用される前に、必ず本製品の取扱いを規定する本取扱説明書を最後までお読みください。また、お読みいただいた後は、本製品を取扱われる方がいつでも見ることのできる場所に、必ず保管してください。

本取扱説明書は、手動操作式 UB 型バタフライ弁(ウエハー形)に適用します。

自動操作式弁の自動操作機は、各自動操作機の取扱説明書に従ってください。

安全上のご注意

製品をより安全にご活用いただくために、必ず安全上の注意事項を最後までお読みの上、正しくご使用ください。

ここに示した注意事項は、製品を安全に正しく使用いただき、使用に際しての人的危害や物的損害を未然に防止するためのものです。

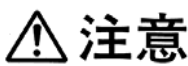
また、危害や損害の大きさと切迫の程度を明示するため、本取扱説明書では想定される被害の内容を【警告】と【注意】に区分しています。

いずれも安全に関する重要な内容ですので、必ず守ってください。



警告

この表示を無視して、誤った取扱いをすると、人が死亡または重傷を負う可能性が想定される内容を示しています。



注意

この表示を無視して、誤った取扱いをすると、人が軽傷を負う可能性が想定される内容および物的損害の発生が想定される内容を示しています。

また、お守りいただく内容の種類を次の絵表示で区分し、説明しています。



このような絵表示は、してはいけない「禁止」の内容です。



このような絵表示は、必ず実行していただく「強制」の内容です。

お願い

本取扱説明書は、バルブの運搬・保管、配管取付、操作・運転、保守をご担当になる方々に、バルブの正しい扱い方をご習得頂くための説明書です。

運搬・保管、配管取付、操作・運転、保守作業に入られる前に、必ずこの取扱説明書をご一読くださるようお願い致します。

本取扱説明書は、バルブの運搬・保管、配管取付、操作・運転、保守について、想定される全ての状態を説明し尽くしていません。もし、本取扱説明書について不明な点がございましたら、最寄りの(株)キッツ支社/支店または営業所までお問合せをお願いします。

本取扱説明書で明示してありますが、操作・保守・点検上の基準値・制限値は、バルブの保守管理を考慮して定めたものです。基準値・制限値を外れない範囲でご使用ください。

本取扱説明書に使用しました、ご説明用の図面類は基本的なことだけを示したものです。該当する製品の納入品図を参照してください。

※ 本取扱説明書の内容は予告なく変更する場合があります。

図書番号:KJ-2007-11

バルブの故障・補修等のご連絡の際は、以下の項目をご確認の上、ご購入店か最寄りの弊社営業所にご連絡ください。

- 購入・設置年月 ●購入店名 ●製品名(製品記号・口径) ●流体の種類・圧力・温度
- 使用頻度・操作条件 ●配管部環境 ●故障・補修部要請の詳細
- 会社名及び設置場所の住所・電話・担当部署・氏名

本社 〒261-8577 千葉県千葉市美浜区中瀬 1-10-1

国内営業本部

■北海道支店

北海道営業所 TEL. (011)708-6666

■東北支店

東北営業所 TEL. (022)224-5335

■北関東支店

北関東営業所 TEL. (048)651-5260

新潟営業所 TEL. (025)243-3122

■東京支社

東京第一営業所 TEL. (03)6836-1501

東京第二営業所 TEL. (03)6836-1501

千葉営業所 TEL. (043)299-1706

横浜営業所 TEL. (045)253-1095

■中部支社

名古屋第一営業所 TEL. (052)562-1541

名古屋第二営業所 TEL. (052)562-1541

東海営業所 TEL. (054)273-7337

北陸営業所 TEL. (076)492-4685

甲信営業所 TEL. (0266)71-1441

■大阪支社

大阪第一営業所 TEL. (06)6541-1178

大阪第二営業所 TEL. (06)6533-1715

■中国支店

広島営業所 TEL. (082)248-5903

岡山営業所 TEL. (086)226-1607

■九州支店

九州営業所 TEL. (092)431-7877

■給装営業部

給装第一営業所 TEL. (03)6836-1505

■建築設備統括部

東日本設備グループ TEL. (03)6836-1502

西日本設備グループ TEL. (06)6541-1357

計装グループ TEL. (03)6836-1503

プロジェクト統括部

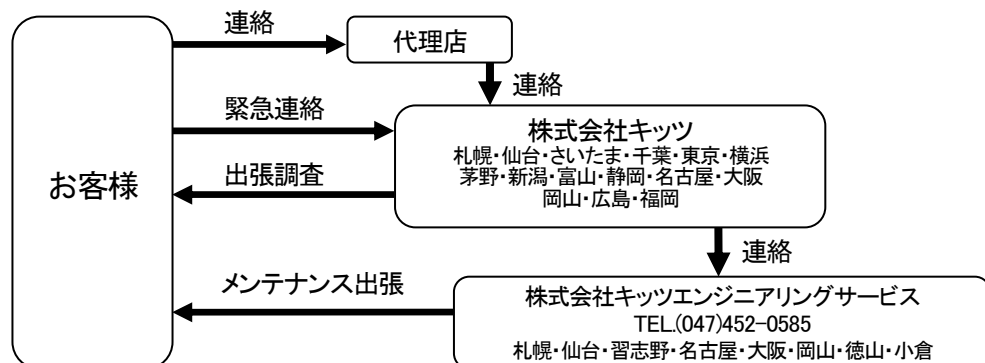
■プロジェクト営業部

プロジェクト第一営業所 TEL. (043)299-1719

プロジェクト第二営業所 TEL. (06)7636-1060

調節弁営業所 TEL. (043)299-1773

KITZ のサービス体制



目 次

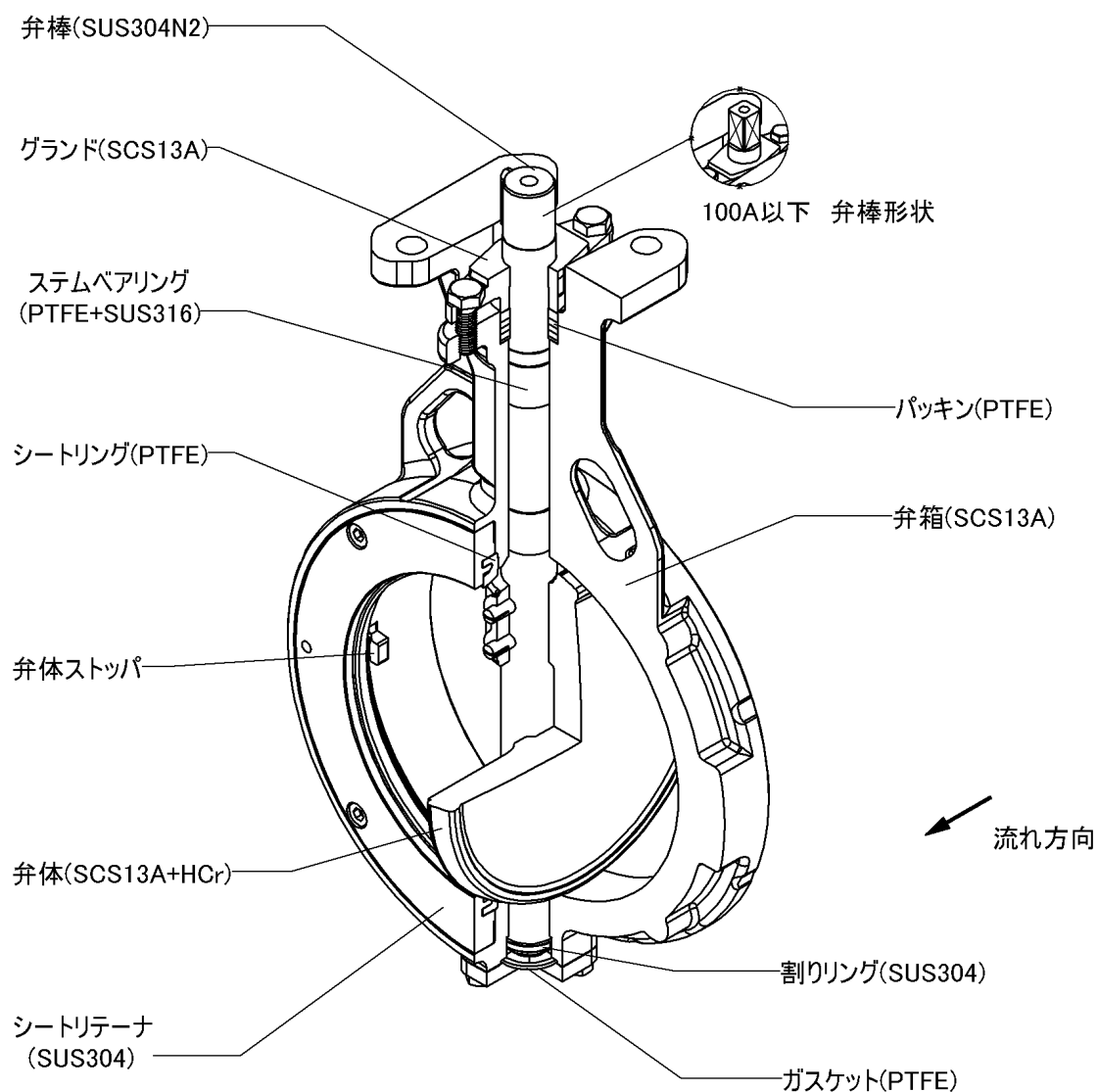
	頁
第 I 編 構造と機能	1
第 II 編 操作機	8
第 III 編 運搬・保管	11
第 IV 編 配管取付	14
第 V 編 操作・運転	18
第 VI 編 定期点検	23
第 VII 編 分解・組立	27

第 I 編 構造と機能

第 I 編 構造と機能

1. 構造と機能

- 1.1 構造と各部の名称は下図に示す通りです。
- 1.2 弁棒を 90° 回転させることで、バルブの開閉を行います。
- 1.3 『全開』、『全閉』及び流量調整用として『半開』の状態で使用することができます。
- 1.4 弁体はスムーズな開閉機能を発揮する二重偏心構造です。
- 1.5 流体の流れ方向は一方向になります。



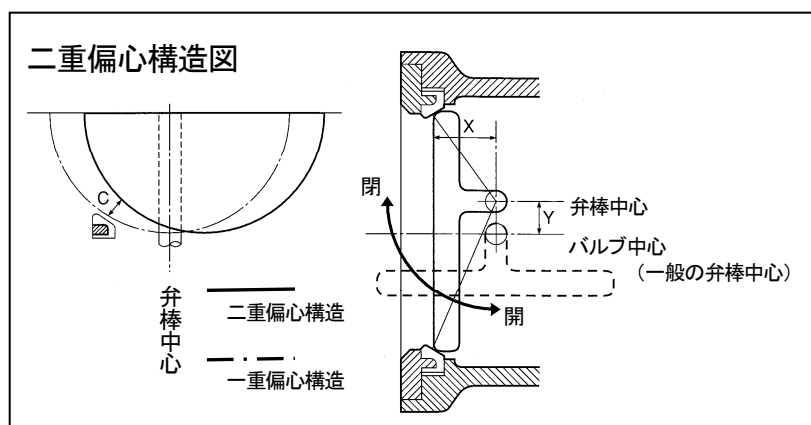
この図は代表的な構造を表しています。

第 I 編 構造と機能

2. 特長

2.1 高流速下でシートを傷めない二重偏心構造

弁棒中心とシートリング中心が偏心(Xmm)していると同時に、バルブ中心と弁棒中心が偏心(Ymm)している二重偏心型ですので、バルブ全開時はシートリングと弁体は Cmm のクリアランスができます。そのため高流速下での弁体の微振動等によるシートリングの局部摩耗が発生しません。



2.2 開閉トルクが小さい

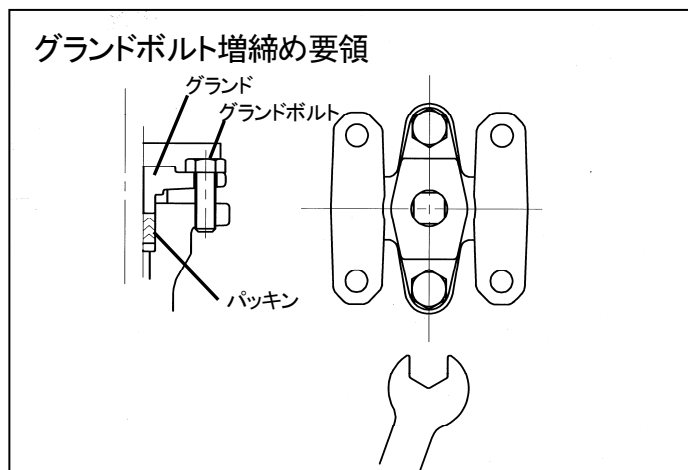
弁体とシートリング接触面が図のように全面シート接触ですので、シール性を良くすると同時に、無理な圧着力を必要としないため、開閉トルクが小さくなります。

2.3 寿命の長いシートリング

シート材料に耐久性のある低摩擦係数のフッ素樹脂(PTFE)を採用しています。これに加えて全面均一なシール面圧、無理のない圧着力等の二重偏心構造でシートリングの亀裂、剥離、局部摩耗の発生がありませんので、長期間の使用に耐えます。

2.4 グランドパッキン部増締め可能

グランドパッキンの増締めを行う場合、本体上部とレバーまたはギア操作機の間空間を設け、直接グランドボルトにスパナ掛けができる構造となっており、速やかな増締めが可能です。



第 I 編 構造と機能

3. 仕様及び圧力 - 温度特性

3.1 仕様

3.1.1 最高使用圧力

5K 型	0.7 MPa
10K 型	1.4 MPa
16K 型 (40A~300A).....	2.0 MPa
16K 型 (350A~600A).....	1.4 MPa
Class 150 型 (11/2B~12B)	1.9 MPa
Class 150 型 (14B~24B)	1.4 MPa

3.1.2 使用流体温度範囲

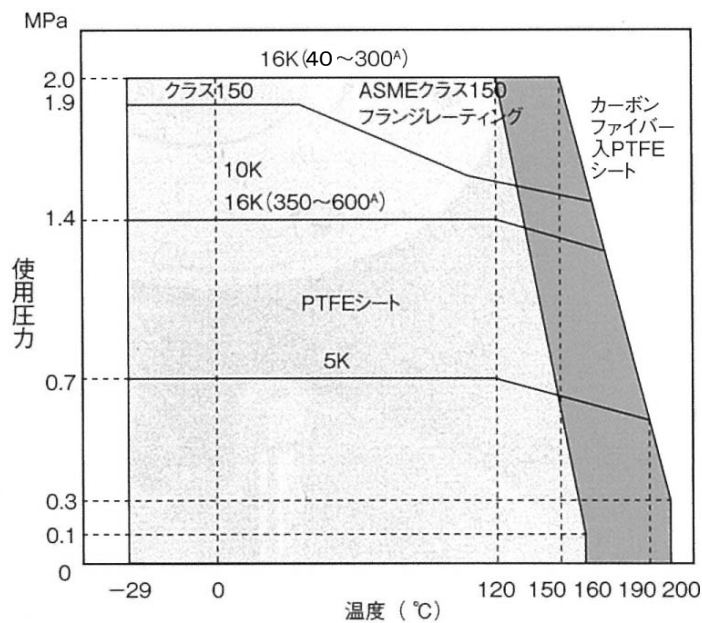
PTFE シート	-29° C ~ +160° C
カーボンファイバー入り PTFE シート	-29° C ~ +200° C

詳細は P-T 特性による(流体の凍結なきこと)

3.1.3 適用フランジ

5K 型	JIS 5K
10K 型	JIS 10K
16K 型	JIS 16K
Class 150 型.....	ASME Class 150

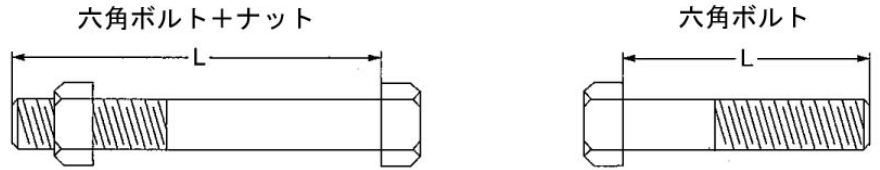
3.2 圧力 - 温度特性 (P-T 特性)



第 I 編 構造と機能

4. 配管ボルト寸法・本数

4.1 六角ボルト

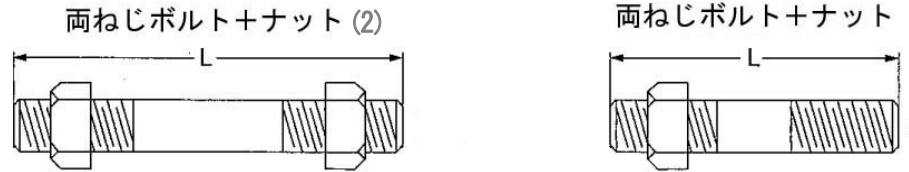


フランジ	JIS 10K						JIS 16K					
	六角ボルト+ナット			六角ボルト			六角ボルト+ナット			六角ボルト		
呼び径(A)	サイズ	L(mm)	本数	サイズ	L(mm)	本数	サイズ	L(mm)	本数	サイズ	L(mm)	本数
40	M16	90	4	-	-	-	M16	90	4	-	-	-
50	M16	100	4	-	-	-	M16	100	8	-	-	-
65	M16	110	4	-	-	-	M16	110	8	-	-	-
80	M16	110	8	-	-	-	M20	120	8	-	-	-
100	M16	115	8	-	-	-	M20	130	8	-	-	-
125	M20	130	8	-	-	-	M22	130	8	-	-	-
150	M20	130	8	-	-	-	M22	140	12	-	-	-
200	M20	150	12	-	-	-	M22	160	12	-	-	-
250	M22	160	12	-	-	-	M24	170	12	-	-	-
300	M22	170	16	-	-	-	M24	180	16	-	-	-
350	M22	180	16	-	-	-	M30×3	200	16	-	-	-
400	M24	200	16	-	-	-	M30×3	220	16	-	-	-
450	M24	210	16	M24	68	8	M30×3	240	16	M30×3	80	8
500	M24	220	16	M24	60	8	M30×3	250	16	M30×3	70	8
600	M30	260	20	M30	78	8	M36×3	290	20	M36×3	90	8

フランジ	Class 150					
	六角ボルト+ナット			六角ボルト		
呼び径(B)	サイズ	L(mm)	本数	サイズ	L	本数
11/2	1/2	90	4	-	-	-
2	5/8	105	4	-	-	-
2 1/2	5/8	110	4	-	-	-
3	5/8	115	4	-	-	-
4	5/8	130	8	-	-	-
5	3/4	140	8	-	-	-
6	3/4	140	8	-	-	-
8	3/4	160	8	-	-	-
10	7/8	180	12	-	-	-
12	7/8	190	12	-	-	-
14	1	200	12	-	-	-
16	1	220	16	-	-	-
18	1 1/8	240	16	-	-	-
20	1 1/8	260	16	1 1/8	75	8
24	1 1/4	300	16	1 1/4	95	8

第 I 編 構造と機能

4.2 両ねじボルト



フランジ	JIS 10K						JIS 16K					
	両ねじボルト+ナット(2)			両ねじボルト+ナット			両ねじボルト+ナット(2)			両ねじボルト+ナット		
呼び径(A)	サイズ	L(mm)	本数	サイズ	L(mm)	本数	サイズ	L(mm)	本数	サイズ	L(mm)	本数
40	M16	110	4	-	-	-	M16	110	4	-	-	-
50	M16	120	4	-	-	-	M16	120	8	-	-	-
65	M16	130	4	-	-	-	M16	130	8	-	-	-
80	M16	130	8	-	-	-	M20	140	8	-	-	-
100	M16	135	8	-	-	-	M20	150	8	-	-	-
125	M20	150	8	-	-	-	M22	160	8	-	-	-
150	M20	155	8	-	-	-	M22	170	12	-	-	-
200	M20	170	12	-	-	-	M22	180	12	-	-	-
250	M22	190	12	-	-	-	M24	200	12	-	-	-
300	M22	190	16	-	-	-	M24	210	16	-	-	-
350	M22	210	16	-	-	-	M30×3	230	16	-	-	-
400	M24	220	16	-	-	-	M30×3	250	16	-	-	-
450	M24	240	16	M24	100	8	M30×3	270	16	M30×3	120	8
500	M24	250	16	M24	90	8	M30×3	290	16	M30×3	105	8
600	M30	300	20	M30	115	8	M36×3	330	20	M36×3	135	8

フランジ	Class 150					
	両ねじボルト+ナット(2)			両ねじボルト+ナット		
呼び径(B)	サイズ	L(mm)	本数	サイズ	L(mm)	本数
11/2	1/2	110	4	-	-	-
2	5/8	125	4	-	-	-
2 1/2	5/8	130	4	-	-	-
3	5/8	135	4	-	-	-
4	5/8	150	8	-	-	-
5	3/4	160	8	-	-	-
6	3/4	170	8	-	-	-
8	3/4	190	8	-	-	-
10	7/8	200	12	-	-	-
12	7/8	210	12	-	-	-
14	1	240	12	-	-	-
16	1	250	16	-	-	-
18	1 1/8	280	16	-	-	-
20	1 1/8	300	16	1 1/8	120	8
24	1 1/4	340	16	1 1/4	140	8

第 I 編 構造と機能

5. 適用パイプ最小内径

⚠ 注意						
!	● 下記内径より大きなパイプを使用してください。下記内径より小さなパイプと接続すると弁体とパイプが当り、作動不良の原因となります。					
	呼 び 径		パイプ内径	呼 び 径		パイプ内径
	40A	1-1/2B	41mm	250A	10B	239mm
	50	2	43	300	12	281
	65	2-1/2	57	350	14	327
	80	3	71	400	16	373
	100	4	88	450	18	424
	125	5	118	500	20	471
	150	6	140	600	24	567
	200	8	190			

6. 指定ガスケット

⚠ 注意	
!	● 本製品を配管接続するには、配管フランジとバルブの間にガスケットを使用する必要があります。配管施工時には、下記に指定したガスケットをご使用ください。
	【 ガスケットの種類 】
	・ノンアスベストジョイントシートガスケット
	・四ふっ化エチレン(充填材入り)樹脂シートガスケット (PTFE 包みガスケット、渦巻ガスケット、金属製ガスケットは使用できません。)
	【 ガスケットの形状 】
・全面形ガスケット又はリングガスケット:全面座又は平面座フランジ用	
【 寸法 】	・JIS B 2404 規格どおり。ただし、ガスケット厚さは 3mm 以上を使用してください。

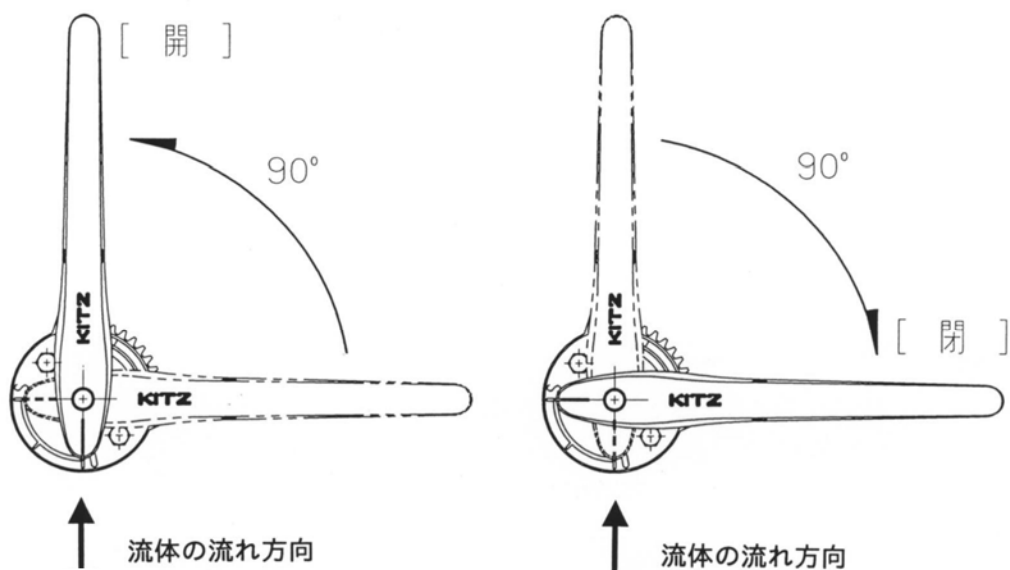
第 II 編 操作機

第Ⅱ編 操作機

1. レバーハンドル式

1.1 バルブに直接レバーハンドルが取付いている構造です。

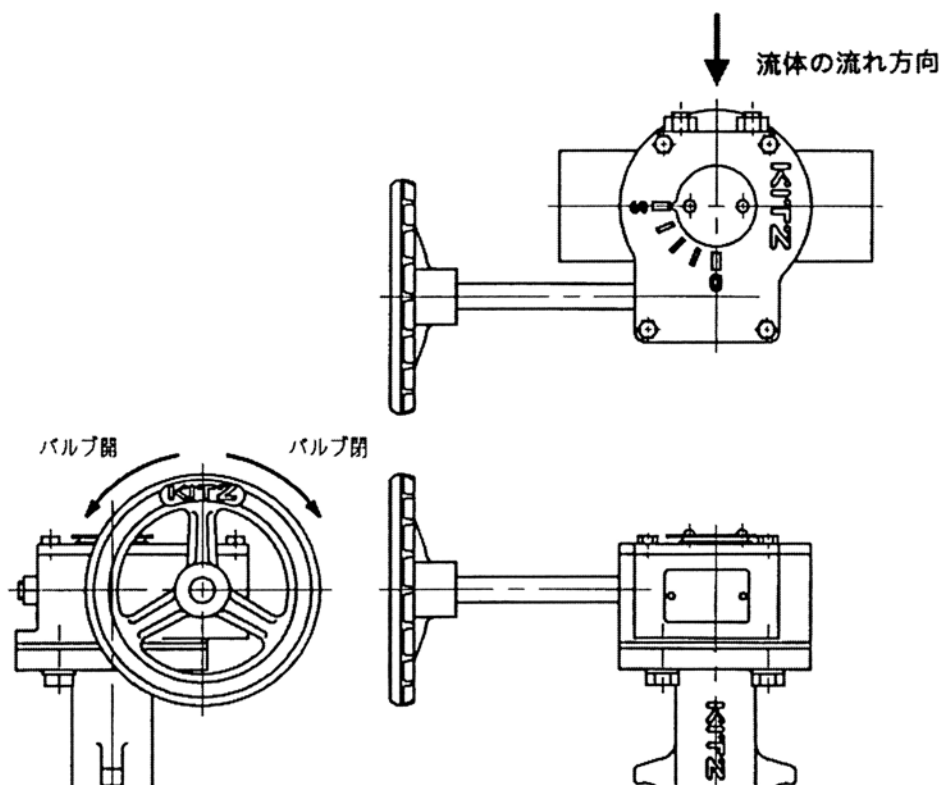
1.2 レバーハンドルを時計回りに 90° 回して閉、反時計回りに 90° 回して開となります。



第Ⅱ編 操作機

2. ギア式

- 2.1 バルブにギア操作機(減速機)が取付いている構造です。
- 2.2 ハンドル車に表示してある開閉の記号及び矢印のとおり、ハンドル車を時計回りに回して閉、反時計回りに回して開となります。
- 2.3 ハンドルの操作力は、バルブの全閉から全開までの間と、バルブの種類によって異なります。
- 2.4 ギア操作機(減速機)とは、操作軸からの力を歯車による減速機構を通じて弁棒に大きな力を伝達させるものです。







第Ⅲ編 運搬・保管

第三編 運搬・保管

1. 運搬

1.1 運搬時の注意事項

 警告	
	<ul style="list-style-type: none"> ● バルブを吊り上げ運搬する際は、吊り荷の下に人が立ち入らない等、安全に十分注意してください。万一の荷崩れにより人身に危害を与える場合があります。

 注意	
	<ul style="list-style-type: none"> ● バルブを運搬する際、塗装面を傷付けないよう注意してください。損傷した場合は塗膜の補修を行ってください。損傷を放置すると腐食発生の原因になります。 ● 段ボール箱梱包の場合、湿気等で箱の強度が低下し、梱包が壊れて製品を損傷することがありますので、十分注意をしてください。

1.2 運搬について

1.2.1 バルブの移動や配管施工される現場までの運搬は、納入された梱包・荷姿状態を維持してください。



運搬中に防塵・防護カバー等が脱落、紛失した場合は、直ちに防塵・防護を施してください。

1.2.2 バルブを投げ出したり、落下・引きずり・転倒等の衝撃を与えないでください。

第Ⅲ編 運搬・保管

2. 保管

2.1 保管時の注意事項

 注意	
	<ul style="list-style-type: none"> ● 腐食性ガスの雰囲気中には保管しないでください。ねじ部等から腐食を発生させ、機能を損ないます。 ● 配管取付け部の防塵・防護カバーは、配管作業直前まで外さないでください。バルブ内部に粉塵等が侵入しシートリング等を損傷させる場合があります。 ● 保管中に製品を落下・転倒・振動させたり、重い荷重を掛けないでください。バルブの機能を損ねる場合があります。 ● 製品を重ねて保管しないでください。荷崩れにより人身及び製品を損傷させる恐れがあります。



2.2 保管について




- 2.2.1 バルブは、屋内でゴミや塵埃・湿気が少なく、直射日光の当たらない通気の良い場所に保管してください。
- 2.2.2 バルブは、梱包状態で木枠等の上に保管し、直接地面やコンクリートの上に置かないでください。
- 2.2.3 やむを得ず、屋外に保管する場合は、防水シート等で雨・直射日光・塵埃等から保護してください。

第 IV 編 配管取付

第IV編 配管取付

1. 設置に関する注意事項

 警告	
	<ul style="list-style-type: none"> ● バルブは要部及びシート材料により、使用圧力・流体・温度範囲が限定されます。配管取付される前に必ずバルブの仕様を銘板またはカタログで確認してください。 バルブの仕様を外れて使用されると、内・外部漏れ等の事故を発生させる恐れがあります。

 注意	
	<ul style="list-style-type: none"> ● バルブの設置場所は、操作及び作業に必要な足場を確保してください。 ● バルブの設置場所は、操作に必要な照度を確保してください。 ● 配管がバルブの質量あるいは操作によって過大な荷重を受けないように、必要に応じて配管にサポートを施してください。
	<ul style="list-style-type: none"> ● バルブを逆止弁やポンプに直接取付けないでください。接続機器に弁体が接触し、損傷する恐れがあります。

- 1.1 バルブの設置場所は操作性を考慮し、安全かつ容易に操作及び保守が可能で、また、取付け及び取外しができる空間(スペース)が必要になります。
- 1.2 やむを得ず狭い場所にバルブを設置する場合には、操作、点検及び保守に支障のないよう配慮してください。
- 1.3 振動その他の外力によって、その機能が阻害される恐れのある場所への設置はできるだけ避けてください。

第IV編 配管取付

2 配管取付に関する注意事項

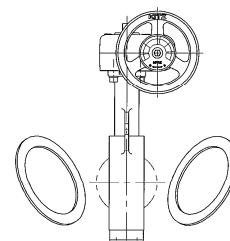
⚠ 注意	
!	<ul style="list-style-type: none"> ● フランジは、必ずパイプに溶接した後温度が十分下がってからバルブに配管してください。 ● フランジ溶接部のエッジは、バルブを傷つける恐れがありますので、必ず面取りしてください。 ● バルブの配管取付け前に、接続配管内の砂・ゴミ・溶接スパッタ等の異物を除去してください。 ● 接続フランジ面は、損傷や歪みのないものを使用してください。異物や錆等の付着物がある時は除去してください。 ● 一時側・二次側配管の芯出しを正確に行ってください。配管漏れの多くがこの芯出しが不十分なため発生します。 <div style="text-align: center; margin: 10px 0;"> <p style="font-size: small;">配管は、まず管軸が一直線になるようにサポートすることが先決です。</p> </div> <ul style="list-style-type: none"> ● 本製品は、流れ方向が限定されます。配管の際は、ボデーに表示してある矢印が、『バルブ閉時の高圧側 → バルブ閉時の低圧側』の向きになるように取り付けてください。(矢印はボデーの駆動部合わせ面の側面に表示してあります。) ● バルブを配管に取付ける時は、必ず新品の指定ガスケットを取付けてください。本製品を配管接続する際、指定ガスケットを使用しないと外部漏れが発生します。渦巻形ガスケット(スパイラルガスケット)、四ふっ化エチレン樹脂ジャケット形ガスケット(PTFE 包みガスケット)及び金属製ガスケットは使用できません。 ● スタブエンドフランジ(ラップジョイント、管端つば出しステンレス鋼管継手)及び、JIS 5K/10K/16K の平面座フランジ(RF フランジ)には使用できません。 ● 配管へのバルブの取付・取外しは、バルブを全閉状態で行ってください。 ● ご使用前にグランド部のボルトを増し締めしてください。その際、ハンドルを操作しながら、操作力が極端に重くならない程度に締めてください。また、グランドの増し締めの際には片締めにならないよう、ご注意ください。応力緩和によりグランド部から漏洩が確認された場合においても増し締めを実施してください。 ● 保温して使用される場合、増し締めを可能にするため、グランド部を覆わないよう保温してください。

第IV編 配管取付

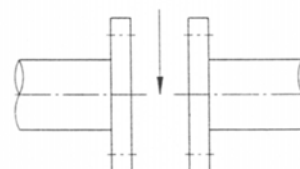
3. 配管取付

3.1 配管取付け作業の際は、必要に応じてジャッキボルトをセットし、配管フランジ間を調節してください。この時、配管フランジ間はバルブ面間より6~10mm程度広くしてください。

3.2 バルブを両フランジ間に挿入してください。下部2本のボルトを仮止めし、バルブの両側にガスケットを入れて、上部2本のボルトを仮止めしてください。

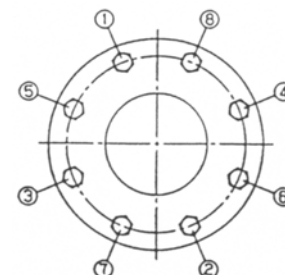


3.3 下部2本と上部2本をいったん仮締めをして、バルブが正しい位置に配管取付けされるよう位置決めをしてください。



3.4 配管ボルトを締め付ける前にバルブを『全開』の状態にしてもフランジ内側に弁体が当たらないことを確認してください。

3.5 残りのボルト・ナットを全て取付けてください。






3.6 ボルトは片締めにならないように一度に締めないで、対角線上の位置のボルトを交互に均等な力で徐々に締め付けてください。

3.7 試運転は圧力や温度を徐々に上げ、必要に応じて各締め付け部の増締めを実施してください。

第 V 編 操作・運転

第V編 操作・運転

1. バタフライ弁の操作に関する注意事項

 注意	
	<ul style="list-style-type: none"> ● 流体が加圧状態のとき、パッキン押さえ部及び配管取付け部のボルトを絶対に緩めないでください。 ● バルブを全閉にして閉止フランジの代用には絶対にしないでください。
	<ul style="list-style-type: none"> ● 配管の耐圧テスト(定格以上の圧力テスト)を実施する際は、バルブを全開で行ってください。 ● レバーハンドル式、ギア式共にハンドル部の操作は必ず手作業で行ってください。ウィルキーやハッカーで操作すると操作機及びバルブの故障の原因となります。 ● バルブ開度を 30° 以下で使用される場合は、弊社に必ずお問合せください。

2. バルブの開閉

2.1 レバーハンドル式

レバーハンドルを時計回りに 90° 回して閉、反時計回りに 90° 回して開となります。

2.2 ギア式

ハンドル車に表示してある開閉の記号及び矢印のとおり、ハンドル車を時計回りに回して閉、反時計回りに回して開となります。

第V編 操作・運転

3. 運転中の日常点検

使用中のバルブ管理は、日常点検と運転中の検査とによって行われます。日常点検と運転中検査は下記の通りです。

現象	点検箇所	点検方法	処置
流体の外部漏洩	グランド部	目視 石鹼水	グランドボルトの増締め グランドパッキンの交換
	配管接続部	目視 石鹼水	配管ボルトの増締め ガスケットの交換
	バルブ表面	目視 石鹼水	バルブの交換
異音発生	バルブ自身	聴音	配管技術者に連絡・処置
	ボルトの緩み	聴音	ボルトの増締め
	配管の振動	聴音	配管技術者に連絡・処置
ボルト・ナットの緩み	ボルト・ナット	目視 手感	ボルト・ナットの増締め
シート漏れ	—	—	異物の除去 分解点検 (シートリングの交換) バルブの交換
バルブの作動状況	開閉位置の確認	目視	指示通りの開閉位置にする
	操作が重い (作動しない)	手感 聴音	分解点検

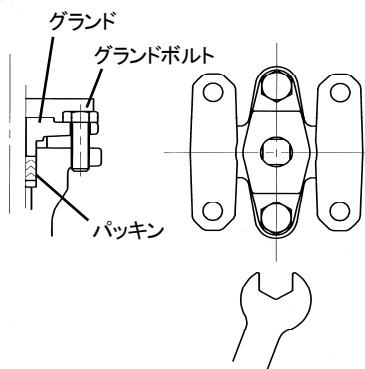
第V編 操作・運転

4. 異常発生時の処置

⚠ 注意	
!	<ul style="list-style-type: none"> ● 保護眼鏡、作業手袋、安全靴等の保護具を身に付けて作業を実施してください。 ● 配管を流れる流体が毒性、可燃性あるいは腐食性である場合には、十分な安全対策を施して作業を実施してください。 ● パッキン及び配管ガスケットの増締めを行う場合は、必ず配管内の圧力を減圧するか、大気圧に戻して実施してください。 ● 配管フランジの増締めは、万一ガスケットが破断しても、流体が直接身体にかからない位置で実施してください。 ● パッキンの交換を行う場合、あるいは、ボルト・ナットを緩める場合は、必ず配管内の圧力を大気圧まで戻して実施してください。 尚、流体が直接身体にかからない位置で実施してください。
⊘	<ul style="list-style-type: none"> ● 配管を流れる流体が酸素の場合には、絶対に油類を塗布しないでください。

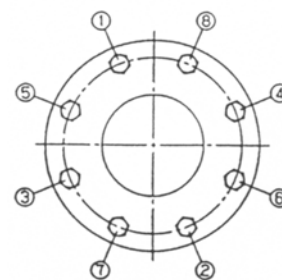
4.1 グランド部分からの漏洩

グランドパッキンから漏洩している場合は、グランドボルトの増締めを実施してください。グランドボルトの増締めは、グランドを片締めしないよう交互に平均した力で締め付けます。操作が極端に重くならない程度に締め付けてください。また漏洩の原因が増締めによっても解消しない場合は、パッキンを交換してください。



4.2 配管フランジ部分からの漏洩

ボルトは片締めにならないように一度に締めないで、対角線上の位置のボルトを交互に、均等な力で徐々に締め付けてください。



第V編 操作・運転

5. 故障と処置

故 障	推 定 原 因	処 置
バルブの操作トルクが異常に大きい	弁棒に異物が噛み込む	異物を取除き他に異常がないか確認
	シートリングに異物が挟まる	バルブを少し『開』にし、流れの勢いで堆積する異物を洗い流し除去 分解点検
	グランドパッキンの締め付けすぎ	グランドボルトを緩め、漏れのない程度に締め直す
パッキン部からの漏れ	グランドパッキンの締め方が緩い	グランドパッキンの増締め
	グランドパッキン部の片締め	グランドパッキン部を水平に締め直す
全閉時にシート部から漏れ	シートリングの損傷	分解点検 (シートリングの交換)
騒音・振動の発生	ボルト・ナットの緩み	増締め

第 VI 編 定期点検

第VI編 定期点検

1. 定期点検



- 1.1 バルブの定期点検は、配管に取付けられた状態で1年に1回程度実施してください。
- 1.2 バルブが円滑に機能を果たし、また保安上支障のない状態であることを確認してください。
- 1.3 点検項目及び点検方法は日常点検と同様です。第V編『運転中の日常点検』を参照ください。
- 1.4 日常点検を行わないバルブや日常開閉操作を行わないバルブも、定期点検時には点検を実施してください。(全てのバルブを点検してください。)
- 1.5 運転管理上重要なバルブ、流体が固着したり詰まりやすい配管系のバルブ、流体による腐食・摩耗が予測されるバルブは特によく点検を行い、必要によっては配管から取外し、分解点検を実施してください。
- 1.6 定期点検時には、パッキンおよびガスケットは新品のものに取り替えてください。



第VI編 定期点検

2. 保守検査

バルブが取付けられた配管設備が保安検査のため開放される場合は、必要に応じて弁座・外部漏れ検査、作動検査を実施し、弁座・外部漏れ、作動不良等の徴候が認められたら、分解検査を実施し、これに合格すること。

2.1 配管からの取外し、取付け時の注意事項

 警告	
	<ul style="list-style-type: none"> ● バルブを配管から取外す時は、必ず配管内の流体を除去し、圧力を大気圧に戻してから実施してください。配管内に流体があったり、残圧がある状態でバルブを取外すと、残存流体が噴出し、人身事故を発生させる恐れがあります。 ● 毒性や可燃性流体に使用されるバルブを取外したり、分解する際は、十分な安全対策を施して実施してください。 また、このバルブを保管・廃却される場合は、十分な安全対策を行い、未処理バルブが人に触れないよう注意してください。 ● 空圧式や電動式アクチュエータを搭載するバルブは、それらに添付される取扱説明書を必ず読んでから、バルブを取扱ってください。 ● バルブの取外し、取付け(吊り上げ・玉掛け)、運搬の際は、吊り荷の下に人が立ち入らない等安全に十分注意をして作業を行ってください。

 注意	
	<ul style="list-style-type: none"> ● 保護眼鏡、作業手袋、安全靴等の保護具を身に付けて作業を実施してください。 ● バルブの取外し及び取付け作業場所は、作業に必要な足場を確保してください。 ● バルブの取外し及び取付け作業の際は、配管の芯ずれ防止のため、質量に適したサポート類を設置してください。 ● バルブを配管より取外す時は、配管フランジとバルブに『合マーク』を印してください。取付け時はこの『合マーク』に合わせてください。 ● バルブを配管に取付ける時は、必ず新品のガスケットを取付けてください。

第VI編 定期点検

2.2 分解・組立

分解・組立作業は、『分解要領』『組立要領』(頁 27/32)を参照して実施してください。

2.3 試験・検査



試験・検査については下記事項を確認してください。

2.3.1 作動試験

- (1) レバーハンドル及びギアハンドルの操作は容易であり、各運動部にかじり、食いつきがなく適切に作動すること。
- (2) 弁棒と弁体の結合、連結は確実であり、緩みのないこと。
- (3) 全開の場合、弁体は流体の流れに平行であること。

2.3.2 弁箱耐圧試験及び弁座漏れ試験

- (1) 弁箱耐圧試験及び弁座漏れ試験時の注意事項

 注意	
	<ul style="list-style-type: none"> ● 保護眼鏡、作業手袋、安全靴等の保護具を身に付けて作業を実施してください。 ● 弁箱耐圧試験及び弁座漏れ試験は安全に十分注意して実施してください。

- (2) 弁箱耐圧試験及び弁座漏れ試験



組立を終了したバルブは、所定の水圧または空気圧により弁箱耐圧及び弁座漏れ試験を JIS B 2003 等の規格を参考に行い、所定の基準に合格することを確認してください。



第 VII 編 分解・組立

第Ⅶ編 分解・組立

1. 分解要領

1.1 分解時の注意事項

 警告	
	<ul style="list-style-type: none"> ● バルブ内に残っている流体が体にかからないように、また引火等に十分注意をして実施してください。

 注意	
	<ul style="list-style-type: none"> ● 保護眼鏡、作業手袋、安全靴等の保護具を身に付けて作業を実施してください。 ● 作業の際、手や指を挟まないように注意をして実施してください。 ● 質量の重いバルブを分解する際は、適正な吊り上げ機具等を使用して安全に作業を実施してください。

1.2 分解にあたって

1.2.1 分解は塵埃の少ない場所で行ってください。

1.2.2 弁箱の配管フランジとの接触面、弁体のシール部、弁棒等を損傷させないでください。

第Ⅶ編 分解・組立




1.3 分解

- 1.3.1 バルブを全閉にして、セットボルト(132)を取外し、シートリテーナ(150)とシートリング(30)を取外してください。
- 1.3.2 分解前に弁棒(3)と弁体(4)に合マークをつけてください。バルブを全開にして、弁棒(3)と弁体(4)を接続しているテーパピン(110)を取外してください。テーパピン(110)は二つ割れのほうをプラスチックハンマー等を使用して、たたいて抜き取ってください。
- 1.3.3 弁箱(1)と操作機(レバーハンドル、ギア、空圧式または電動式自動操作機等)を固定している六角ボルトおよびナットを外し、操作機を取外してください。この時、組立の際の作業をスムーズにし、取付け方向を間違えないように、操作機とバルブに合マークを付けてください。
- 1.3.4 呼び径 125 以上は、弁棒(3)からキー(60)を取外してください。
- 1.3.5 弁箱(1)からパッキン押さえボルト(36)を外し、パッキン押さえ輪(7)を取外してください。
- 1.3.6 エンドプレートボルト(35)を取外し、ばね座金(145B)、エンドプレート(147)、ガスケット(19)、スラストワッシャ(47)及び弁棒座金(31)を取外してください。
- 1.3.7 弁棒(3)上部をプラスチックハンマー等で下方へたたいて、弁棒を下げて割りリング(187)を取外してください。
- 1.3.8 弁箱(1)上部から弁棒(3)を取外し、弁体(4)、パッキン(8)及びステムベアリング(67A・B)を取外してください。

第Ⅶ編 分解・組立

2. 組立要領

2.1 組立時の注意事項

 注意	
	<ul style="list-style-type: none"> ● 保護眼鏡、作業手袋、安全靴等の保護具を身に付けて作業を実施してください。 ● 引火等に十分注意をして実施してください。 ● 作業の際、手や指を挟まないように注意をして実施してください。 ● パッキン及びガスケットは必ず新品と交換してください。再使用しますと漏れ発生の原因となります。 ● 質量の重いバルブを組立する際は、適正な吊り上げ機具等を使用して安全に作業を実施してください。
	<ul style="list-style-type: none"> ● 配管を流れる流体が酸素の場合には、流体が接する部分には絶対に油類を塗布しないでください。

2.2 組立にあたって

- 2.2.1 部品は必要な点検を行い、機能を満足しない場合はバルブを交換してください。
- 2.2.2 消耗部品(シートリング、パッキン、ガスケット、スラストワッシャ)を組立前までに揃えてください。
- 2.2.3 再使用の部品は必ず洗浄し、油、ゴミ等の汚れを完全に除去してください。
- 2.2.4 組立は塵埃の少ない場所で行ってください。
- 2.2.5 弁箱の配管フランジとの接触面、弁体のシール部、弁棒、シートリング等を損傷させないでください。
- 2.2.6 各ボルト・ナットの締め付けは、確実に行ってください。

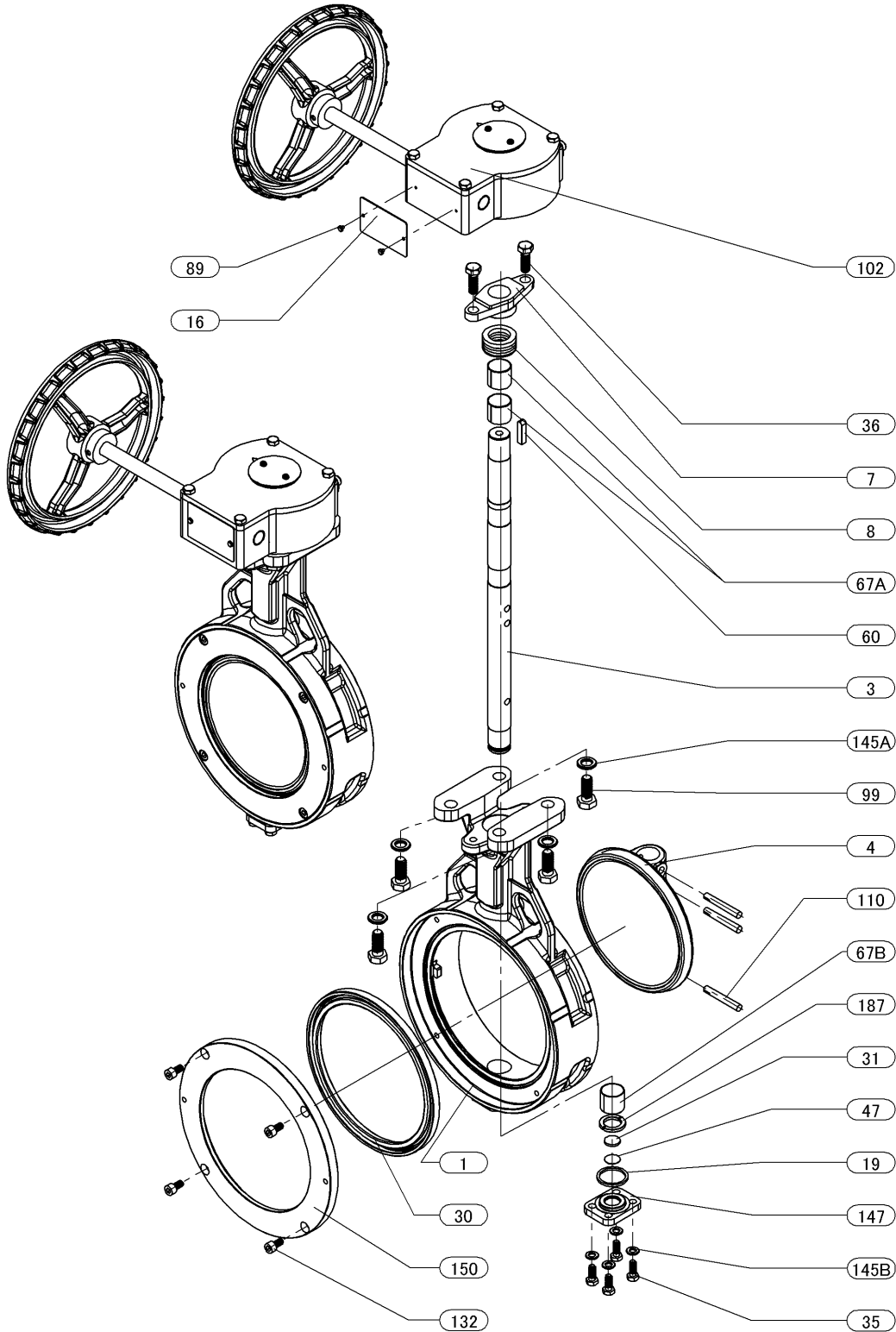
第Ⅶ編 分解・組立

2.3 組立

- 2.3.1 サイズ 250A 以上の場合は、弁箱(1)の弁棒穴にステムベアリング(67A・B)を挿入してください。サイズ 200A 以下の場合は、ステムベアリング(67A)をステムに巻きつけてください。
- 2.3.2 弁体(4)を弁箱(1)へ挿入し、弁体(4)と弁箱(1)の弁棒穴を合わせて弁棒(3)を本体上部からプラスチックハンマー等を使って挿入してください。
- 2.3.3 サイズ 200A 以下の場合は、弁棒(3)下部にステムベアリング(67B)と割りリング(187)を、サイズ 250A 以上の場合は、弁棒(3)下部に割りリング(187)を取付けて、弁棒座金(31)、スラストワッシャ(47)、ガスケット(19)を弁箱(1)の弁棒穴に挿入してください。エンドプレートボルト(35)にばね座金(145B)を組付け、エンドプレート(147)を締め付けてください。
- 2.3.4 合マークを確認して、弁棒(3)と弁体(4)のテーパピン穴の位置と向きを合わせ、テーパピン(110)を打ち込み、先端を拡げて固定してください。
- 2.3.5 弁箱(1)の弁棒穴にパッキン(8)を挿入して、パッキン押さえ輪(7)をパッキン押さえボルト(36)で取付けてください。
- 2.3.6 呼び径 125A 以上は、弁棒(3)にキー(60)を取付けてください。
- 2.3.7 バルブを全開にし、操作機の開閉状態が開位置であることを確認し、六角ボルト及びナットで操作機を固定してください。この時、分解前に付けた合マークを合わせてください。
- 2.3.8 バルブを全閉にして、シートリング(30)、シートリテーナ(150)を取付け、セットボルト(132)で固定してください。

第Ⅶ編 分解・組立

3. 構造図



部番	部 品 名
1	弁箱
3	弁棒
4	弁体
7	パッキン押さえ輪
8	パッキン
16	銘板
19	ガスケット
30	シートリング
31	弁棒座金
35	エンドプレートボルト
36	パッキン押さえボルト
47	スラストワッシャ
60	キー
67A	ステムベアリング
67B	ステムベアリング
89	パーカー鉸
99	ギアセット用ボルト
102	ギアユニット
110	テーパピン
132	セットボルト
145A	ばね座金
145B	ばね座金
147	エンドプレート
150	シートリテーナ
187	割りリング

この図は代表的な構造を表しています。
 分解・組立の際は納入品図を参照の上、実施してください。