
KITZ

取扱説明書

圧力計用 ボール弁

〔ねじ込み形〕

この度は、弊社製品をご購入いただき、ありがとうございます。

弊社製品を、長期間正しくご使用いただくために、施工・使用される前に、必ず本製品の取扱いを規定する本取扱説明書を最後までお読みください。また、お読みいただいた後は、本製品を取扱われる方がいつでも見ることのできる場所に、必ず保管してください。

本取扱説明書は、手動操作式ねじ込み形 圧力計用ボール弁に適用します。

安全上のご注意

製品をより安全にご活用いただくために、必ず安全上の注意事項を最後までお読みの上、正しくご使用ください。

ここに示した注意事項は、製品を安全に正しく使用いただき、使用に際しての人的危害や物的損害を未然に防止するためのものです。

また、危害や損害の大きさと切迫の程度を明示するため、本取扱説明書では想定される被害の内容を【警告】と【注意】に区分しています。

いずれも安全に関する重要な内容ですので、必ず守ってください。



警告

この表示を無視して、誤った取扱いをすると、人が死亡または重傷を負う可能性が想定される内容を示しています。



注意

この表示を無視して、誤った取扱いをすると、人が軽傷を負う可能性が想定される内容および物的損害の発生が想定される内容を示しています。

また、お守りいただく内容の種類を次の絵表示で区分し、説明しています。

(下記は絵表示の例です)



この絵表示は、してはいけない「禁止」の内容です。



この絵表示は、必ず実行していただく「強制」の内容です。

お願い

本取扱説明書は、バルブの運搬・保管、配管取付、操作・運転、保守をご担当になる方々に、バルブの正しい扱い方をご習得頂くための説明書です。

運搬・保管、配管取付、操作・運転、保守作業に入られる前に、必ずこの取扱説明書をご一読くださるようお願い致します。

本取扱説明書は、バルブの運搬・保管、配管取付、操作・運転、保守について、想定される全ての状態を説明し尽くしていません。もし、本取扱説明書について不明な点がございましたら、最寄りの(株)キッツ支社/支店または営業所までお問合せをお願いします。

本取扱説明書で明示してあります、操作・保守・点検上の基準値・制限値は、バルブの保守管理を考慮して定めたものです。基準値・制限値を外れない範囲でご使用ください。

本取扱説明書に使用しました、ご説明用の図面類は基本的なことだけを示したものです。該当する製品の納入品図を参照してください。

※ 本取扱説明書の内容は予告なく変更する場合があります。

図書番号: KJ-1080-01

バルブの故障・補修等のご連絡の際は、以下の項目をご確認の上、ご購入店が最寄りの弊社営業所にご連絡ください。

- 購入・設置年月 ●購入店名 ●製品名(製品記号・口径) ●流体の種類・圧力・温度
- 使用頻度・操作条件 ●配管部環境 ●故障・補修部要請の詳細
- 会社名及び設置場所の住所・電話・担当部署・氏名

本社 〒105-7305 東京都港区東新橋一丁目9番1号 東京汐留ビルディング

国内営業本部

■北海道支店

北海道営業所 TEL (011)708-6666

■東北支店

東北営業所 TEL (022)224-5335

■北関東支店

北関東営業所 TEL (048)651-5260

新潟営業所 TEL (025)243-3122

■東京支社

東京第一営業所 TEL (03)5568-9220

東京第二営業所 TEL (03)5568-9220

千葉営業所 TEL (043)299-1706

横浜営業所 TEL (045)253-1095

■中部支社

名古屋第一営業所 TEL (052)204-1061

名古屋第二営業所 TEL (052)204-1062

東海営業所 TEL (050)3649-3002

北陸営業所 TEL (076)492-4685

甲信営業所 TEL (0266)71-1441

■大阪支社

大阪第一営業所 TEL (06)6541-1178

大阪第二営業所 TEL (06)6533-1715

■中国支店

広島営業所 TEL (082)248-5903

岡山営業所 TEL (086)226-1607

■九州支店

九州営業所 TEL (092)431-7877

■給装営業部

給装第一営業所 TEL (03)5568-9222

■機械装置営業部

機械装置第一営業所 TEL (03)5568-9221

プロジェクト統括部

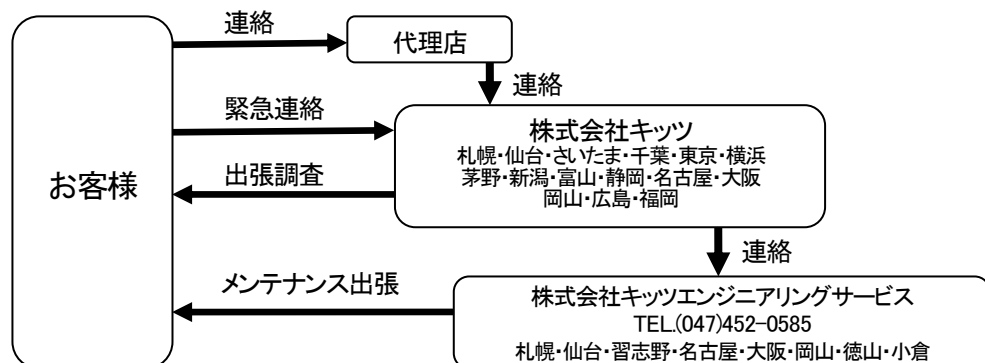
■プロジェクト営業部

プロジェクト第一営業所 TEL (03)5568-9240

プロジェクト第二営業所 TEL (06)7636-1060

調節弁営業所 TEL (03)5568-9241

KITZ のサービス体制



目 次

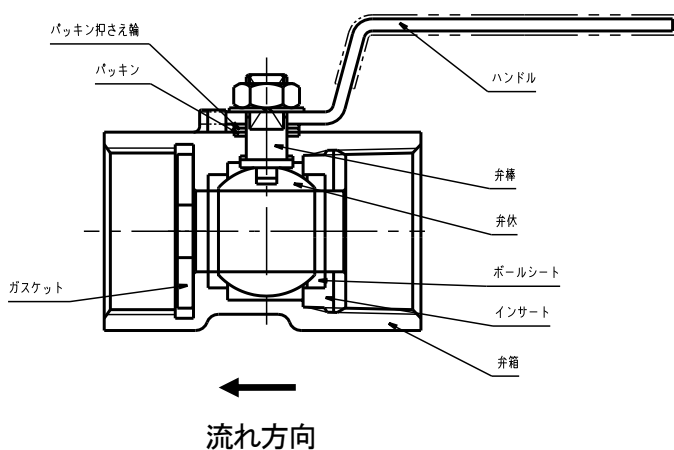
	頁
第 I 編 構造と機能	1
第 II 編 操作機	3
第 III 編 運搬・保管	5
第 IV 編 配管取付	7
第 V 編 操作・運転	13
第 VI 編 定期点検	17

第 I 編 構造と機能

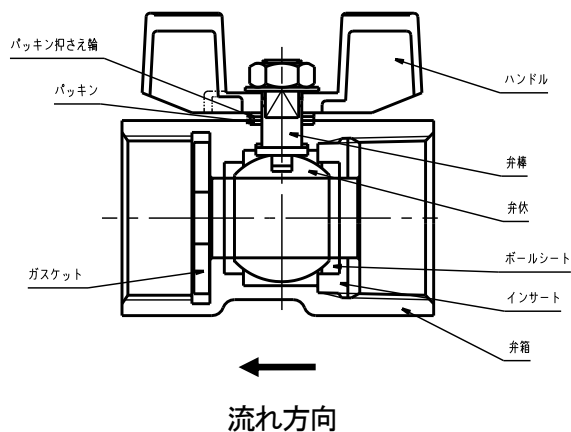
第 I 編 構造と機能

1. 構造と機能

- 1.1 構造と各部の名称は下図に示す通りです。
- 1.2 弁棒を 90° 回転させることで、バルブの開閉を行います。
- 1.3 『全開』『全閉』用としてのみ使用することができます。
- 1.4 バルブ内のボールは弁棒等の部品とは固定されず、1 次側(入口側)と 2 次側(出口側)に設けられた 2 枚のボールシートに抱きかかえられた構造です。ボールは固定されていないため、閉止時にボールは流体の圧力によって 2 次側のボールシートに押さえ付けられ封止力を高めます。
- 1.5 流体の流れ方向は一方方向になります。
- 1.6 圧力計を取付ける平行ねじ側には「G」を表示しています。
- 1.7 「G」表示側に圧力計取付け用ガスケットが入っており、ポリ栓でふたをしています。



レバーハンドルタイプ



蝶形ハンドルタイプ

第Ⅱ編 操作機

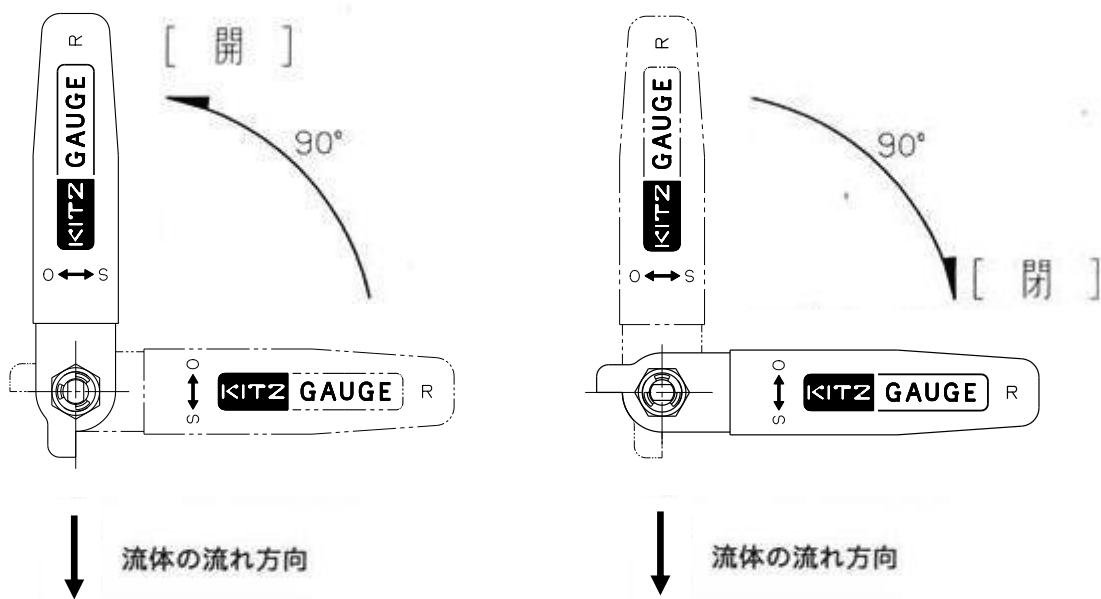
第Ⅱ編 操作機

1. ハンドル式

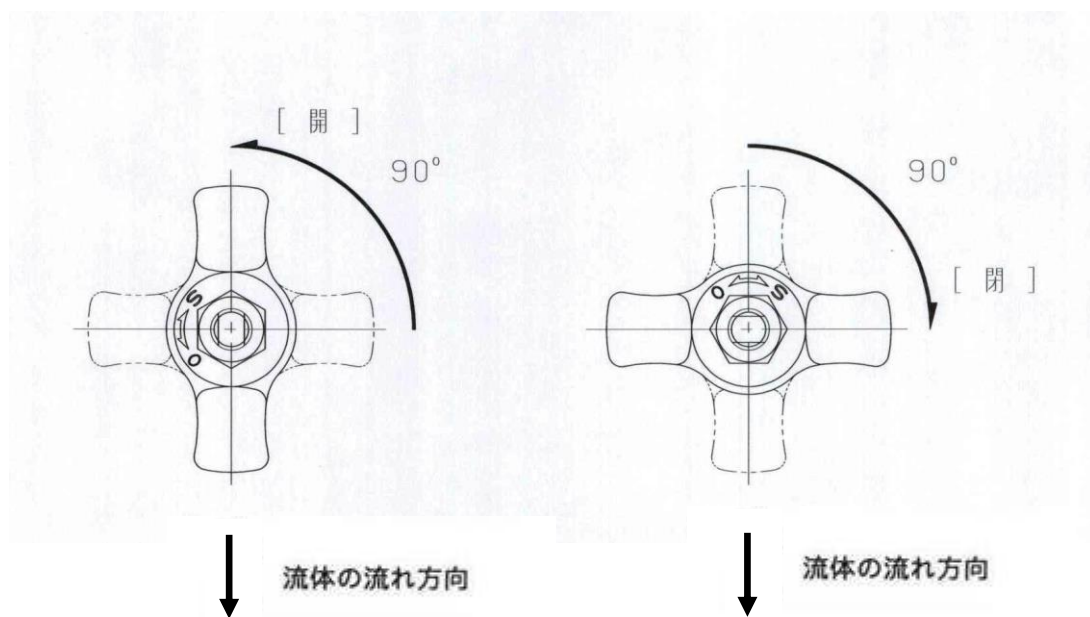
1.1 バルブに直接ハンドルが取付いている構造です。

1.2 ハンドルを時計回りに90°回して閉、反時計回りに90°回して開となります。

レバーハンドル



蝶ハンドル





第 III 編 運搬・保管

第三編 運搬・保管

1. 運搬

1.1 運搬時の注意事項

 注意	
	<ul style="list-style-type: none"> ● 段ボール箱梱包の場合、湿気等で箱の強度が低下し、梱包が壊れて製品を損傷することがありますので、十分注意をしてください。




1.2 運搬について

1.2.1 バルブの移動や配管施工される現場までの運搬は、納入された梱包・荷姿状態を維持してください。

1.2.2 バルブを投げ出したり、落下・引きずり・転倒等の衝撃を与えないでください。

2. 保管

2.1 保管時の注意事項

 注意	
	<ul style="list-style-type: none"> ● 腐食性ガスの雰囲気中には保管しないでください。ねじ部等から腐食を発生させ、機能を損ないます。 ● 保管中に製品を落下・転倒・振動させたり、重い荷重を掛けしないでください。バルブの機能を損ねる場合があります。 ● 製品を重ねて保管しないでください。荷崩れにより人身及び製品を損傷させる恐れがあります。
	<ul style="list-style-type: none"> ● 保管中は、ボールを「全開」にしておいてください。「半開」で長期保管しますと、ボールシートを変形させ、シート漏れの要因となります。

2.2 保管について

2.2.1 バルブは、屋内でゴミや塵埃・湿気が少なく、通気の良い場所に保管してください。



2.2.2 バルブは、梱包状態で木枠等の上に保管し、直接地面やコンクリートの上に置かないでください。



2.2.3 やむを得ず屋外に保管する場合は、塵埃、雨、直射日光を避ける等適切な保護をしてください。

第 IV 編 配管取付

第IV編 配管取付

1. 設置に関する注意事項

 警告	
	<ul style="list-style-type: none"> ● 配管取付される前に必ずバルブの仕様をカタログ等で確認してください。バルブの仕様を外れて使用されると、内・外部漏れ等の事故を発生させる恐れがあります。

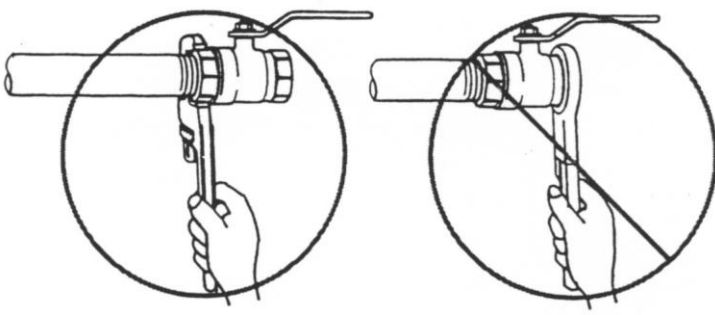
 注意	
	<ul style="list-style-type: none"> ● バルブの設置場所は、操作及び作業に必要な足場を確保してください。 ● バルブの設置場所は、操作に必要な照度を確保してください。 ● 配管がバルブの質量あるいは操作によって過大な荷重を受けないように、必要に応じて配管にサポートを施してください。

- 1.1 バルブの設置場所は、ハンドルの高さ、弁棒の向き等の操作性を考慮し、安全かつ容易に操作及び保守ができる空間(スペース)が必要になります。
- 1.2 やむを得ず狭い場所にバルブを設置する場合には、操作、点検及び保守に支障のないよう配慮してください。
- 1.3 振動その他の外力によって、その機能が阻害される恐れのある場所への設置はできるだけ避けてください。

第IV編 配管取付

2. 配管取付に関する注意事項

⚠ 警告	
!	● 高所で作業を行う場合は、下に人が入らない等、安全に十分注意してください。

⚠ 注意	
⊘	<ul style="list-style-type: none"> ● 配管取付けの際、バルブを分解しないでください。
!	<ul style="list-style-type: none"> ● 配管取付け時にねじ込み部及びシート面は損傷のないよう作業してください。 ● ねじ込み部のシール材は、温度・流体等に適したものを使用してください。 ● バルブにパイプレンチを掛けることは絶対に避け、スパナ等の適切な工具を使用してください。 ● バルブの取付けは、接続する配管に近い側のスパナ掛け部を使用してください。 <div style="text-align: center;">  </div> <ul style="list-style-type: none"> ● 配管のねじ込み過ぎによる突当てのないよう、十分注意してください。 ● 配管取付け時は、ボールの球面を保護するため、バルブを『全開』の状態で行ってください。 ● 圧力計取付けの際は、バルブからポリ栓を取外し、中に入っているガスケットをご使用ください。 ● 圧力計の取付けは、圧力計のスパナ掛け部に工具を掛け、適正トルクにて締め付けてください。

第IV編 配管取付

- 2.1 バルブを配管取付けする前に次の項目を確認してください。
 - 2.1.1 使用流体圧力とバルブ仕様が合致している。
 - 2.1.2 接続部の管用ねじが一致している。
 - 2.1.3 バルブ及び配管のねじ部に損傷のないこと。
 - 2.1.4 配管端部のねじは、ねじゲージで検査し、ねじが基準通りであること。
- 2.2 バルブの配管取付け前に、接続ねじ部及び配管内の切削油、切り粉、異物等を十分清掃して除去してください。
- 2.3 バルブを投げ出したり、落下等の衝撃を与えないでください。
- 2.4 配管取付け直前にバルブの保護を取外してください。
- 2.5 配管取付け終了後は、必ず各締め付け部を点検し、緩んでいたら締め直してください。

第IV編 配管取付

3. 配管取付

- 3.1 バルブと接続する配管端部にねじが切られていることを確認してください。
- 3.2 配管とバルブの接続ねじ部及び配管内の切削油、切り粉、異物等を洗浄剤、ウエス等を用いて除去してください。
- 3.3 配管とバルブを接続する際は、適切な工具を使用してねじ込んでください。
- 3.4 バルブに配管をねじ込む場合には、過大なトルクを加えないようにしてください。
ねじ込みトルク値は下表に示す値の範囲としてください。

呼 び 径	1/4	3/8
標準締め付けトルク N-m	20～29	20～29

- 3.5 パイプ側は、シール材(シールテープ等)を配管のねじ部分に巻き付けて使用してください。
使用環境に適したシール材を使用してください。
圧力計側は、Gねじを使用する場合、シール材は不要です。
 - 3.6 圧力計は、バルブの「G」表示側に取付けてください。
 - 3.7 バルブのポリ栓を取り外すと、圧力計取付け用ガスケットが入っています。
圧力計取付けの際は、このガスケットをご使用ください。
尚、ガスケットを交換の際は、弊社のスペアパーツをご利用ください。
- 注)圧力計取付け用ガスケットは、PTFE系:t=3.0mm 未満、銅系:t=2.0mm 未満は使用しないでください。ボールと圧力計先端が接触し作動不良を起こす恐れがあります。
- 3.8 圧力計の取付けの際は、ガスケットのズレ等が無いよう十分注意してください。
 - 3.9 圧力計の適正な締め付けトルクは、下表に示す通りです。
圧力計を強く締め過ぎると、ガスケットが破壊し、破片が内部に侵入する可能性がありますので、適正トルクで締め付けてください。

呼 び 径	1/4	3/8
適正締め付けトルク N-m	35 以下	50 以下

- 3.10 流体の温度が変動する場合には、ガスケットの応力緩和が起こる可能性があります。
万一、漏れが生じた場合は、温度上昇及び降下後に適正トルクで、締めなおしてください。




第IV編 配管取付

- 3.11 試運転は圧力や温度を徐々に上げ、必要に応じて各締め付け部の増締めを実施してください。
- 3.12 圧力計の取付け位置を自由に変更するには、バルブねじ部を回さずに、ユニオンナットを用いてご対応ください。

第 V 編 操作・運転

第V編 操作・運転

1. 操作に関する注意事項

 注意	
	<ul style="list-style-type: none"> ● 開閉の際、ハンドルにパイプやハンドル回し等を使用する等、過大なトルクを掛けないでください。 ● 流体が加圧状態のとき、配管取付け部を絶対に緩めないでください。 ● 中間開度での長時間の使用はしないでください。長時間中間開度で使用するとボールシートを損傷することがあり、シート漏れの原因となります。
	<ul style="list-style-type: none"> ● 配管ラインの圧力テストや漏れチェックを行う際、バルブは必ず「全開」にしてください。「閉」の状態を実施されるとシートが圧縮変形を受け、その後においてシート漏れを生じる場合があります。 ● 蒸気等高温流体を通すときは、配管に悪影響が発生しないようにゆっくり時間をかけて操作を行ってください。 ● 凍結が予測される場合は、保護対策を施してください。

2. バルブの開閉

2.1 ハンドル式

ハンドルを時計回りに 90° 回して閉、反時計回りに 90° 回して開となります。



第V編 操作・運転

3. 運転中の日常点検

使用中のバルブ管理は、日常点検と運転中の検査とによって行われます。日常点検と運転中検査は下記の通りです。

現象	点検箇所	点検方法	処置
流体の外部漏洩	グラント部	目視 石鹼水	バルブの交換
	配管部	目視 石鹼水	配管部の増締め バルブの交換
	バルブ表面	目視 石鹼水	バルブの交換
	圧力計取付部	目視 石鹼水	適正トルクにて締めなおし ガスケットの交換
異音発生	バルブ自身	聴音	配管技術者に連絡・処置
	配管の振動	聴音	配管技術者に連絡・処置
シート漏れ	—	—	異物の除去 バルブの交換
バルブの作動状況	開閉位置の確認	目視	指示通りの開閉位置にする
	操作が重い (作動しない)	感触	バルブの交換

4. 異常発生時の注意事項

 注意	
	<ul style="list-style-type: none"> ● 保護眼鏡、作業手袋、安全靴等の保護具を身に付けて作業を実施してください。 ● 配管を流れる流体が毒性、可燃性あるいは腐食性である場合には、十分な安全対策を施して作業を実施してください。 ● 配管を外す場合は、必ず配管内の圧力を大気圧に戻してから実施してください。

第V編 操作・運転

5. 故障と処置

故 障	推 定 原 因	処 置
バルブの開閉不能	ボールシート及びキャビティ内に異物が挟まる	バルブの交換
バルブの操作トルクが異常に大きい	弁棒に異物が噛み込む	異物を取除き他に異常がないか確認
	ボールシート及びキャビティ内に異物が挟まる	内部点検
	圧力計の締付トルクが過大なため、ガスケットが破壊 または、ボールと圧力計先端が接触	ガスケットの交換 バルブの交換
弁棒部からの漏れ	グランドパッキンの損傷	増締め 配管技術者に連絡・処置
全閉時にシート部から漏れ	ボールシートの損傷	バルブの交換
騒音・振動の発生	ナットの緩み	増締め

第 VI 編 定期点検

第VI編 定期点検

1. 定期点検



- 1.1 バルブの定期点検は、配管に取付けられた状態で1年に1回程度実施してください。
- 1.2 バルブが円滑に機能を果たし、また保安上支障のない状態であることを確認してください。
- 1.3 点検項目及び点検方法は日常点検と同様です。第V編『運転中の日常点検』を参照ください。
- 1.4 日常点検を行わないバルブや日常開閉操作を行わないバルブも、定期点検時には点検を実施してください。(全てのバルブを点検してください。)



第VI編 定期点検

2. 保守検査

バルブが取付けられた配管設備が保安検査のため開放される場合は、必要に応じて弁座・外部漏れ検査、作動検査を実施し、弁座・外部漏れ、作動不良等の徴候が認められたら、バルブを交換してください。

2.1 配管からの取外し、取付け時の注意事項

 警告	
	<ul style="list-style-type: none"> ● バルブを配管から取外す時は、必ず配管内及びバルブ内の流体を除去し、圧力を大気圧に戻してください。 ● 全閉状態ではバルブ内に圧力・流体が封入されている場合があります。バルブを取外す前に必ずバルブを半開にし、圧力・流体を除去してください。 ● 配管を流れる流体が毒性、可燃性あるいは腐食性である場合には、この流体を配管及びバルブ内部から完全に取除いてください。 ● 流体が体にかからないように、また引火等に十分注意をして実施してください。 ● 高所で作業を行う場合は、下に人が立ち入らない等安全に十分注意をして作業を行ってください。

 注意	
	<ul style="list-style-type: none"> ● 保護眼鏡、作業手袋、安全靴等の保護具を身に付けて作業を実施してください。 ● バルブの取外し及び取付け作業場所は、作業に必要な足場を確保してください。 ● 取外す時も、取外す配管に近い側のスパナ掛け部を使用してください。 ● 圧力計を取外した時は、原則として新品のガスケットに交換してください。

第VI編 定期点検

2.2 試験・検査



試験・検査については下記事項を確認してください。

2.2.1 作動試験

- (1) ハンドルの操作は容易であり、各運動部にかじり、食いつきがなく適切に作動すること。
- (2) 弁棒とボールの結合、連結は確実であり、緩みのないこと。
- (3) 弁全開位置では、ボールの口径部の中心は、ボールシートの中心に対して同心の位置にあること。ボールののぞきはボール口径端面に設けたRの範囲であること。

2.2.2 弁箱耐圧試験及び弁座漏れ試験

- (1) 弁箱耐圧試験及び弁座漏れ試験時の注意事項

 注意	
	<ul style="list-style-type: none"> ● 保護眼鏡、作業手袋、安全靴等の保護具を身に付けて作業を実施してください。 ● 弁箱耐圧試験及び弁座漏れ試験は安全に十分注意して実施してください。

- (2) 弁箱耐圧試験及び弁座漏れ試験

試験は、所定の水圧または空気圧により弁箱耐圧及び弁座漏れ試験を JIS B 2003 等の規格を参考に行い、所定の基準に合格することを確認してください。