
KITZ

取扱説明書

フローティング型ボール弁

【ISO規格対応 フランジ形】

この度は、弊社製品をご購入いただき、ありがとうございます。

弊社製品を、長期間正しくご使用いただくために、施工・使用される前に、必ず本製品の取扱いを規定する本取扱説明書を最後までお読みください。また、お読みいただいた後は、本製品を取扱われる方がいつでも見ることのできる場所に、必ず保管してください。

本取扱説明書は、手動操作式フランジ形フローティングボール弁に適用します。
自動操作式弁の自動操作機は、各自動操作機の取扱説明書に従ってください。

安全上のご注意

製品をより安全にご活用いただくために、必ず安全上の注意事項を最後までお読みの上、正しくご使用ください。

ここに示した注意事項は、製品を安全に正しく使用いただき、使用に際しての人的危害や物的損害を未然に防止するためのものです。

また、危害や損害の大きさと切迫の程度を明示するため、本取扱説明書では想定される被害の内容を【警告】と【注意】に区分しています。

いずれも安全に関する重要な内容ですので、必ず守ってください。



警告

この表示を無視して、誤った取扱いをすると、人が死亡または重傷を負う可能性が想定される内容を示しています。



注意

この表示を無視して、誤った取扱いをすると、人が傷害を負う可能性が想定される内容および物的損害のみの発生が想定される内容を示しています。

また、お守りいただく内容の種類を次の絵表示で区分し、説明しています。
(下記は絵表示の例です)



この絵表示は、してはいけない「禁止」の内容です。



この絵表示は、必ず実行していただく「強制」の内容です。

お願い

本取扱説明書は、バルブの運搬・保管、配管取付、操作・運転、保守をご担当になる方々に、バルブの正しい扱い方をご習得頂くための説明書です。

運搬・保管、配管取付、操作・運転、保守作業に入られる前に、必ずこの取扱説明書をご一読くださるようお願い致します。

本取扱説明書は、バルブの運搬・保管、配管取付、操作・運転、保守について、想定される全ての状態を説明し尽くしていません。もし、本取扱説明書について不明な点がございましたら、最寄りの(株)キッツ支社/支店または営業所までお問合せをお願いします。

本取扱説明書で明示してあります、操作・保守・点検上の基準値・制限値は、バルブの保守管理を考慮して定めたものです。基準値・制限値を外れない範囲でご使用ください。

本取扱説明書に使用しました、ご説明用の図面類は基本的なことだけを示したものです。該当する製品の納入品図を参照してください。

※ 本取扱説明書の内容は予告なく変更する場合があります。

図書番号: KJ-1055-02

バルブの故障・補修等のご連絡の際は、以下の項目をご確認の上、ご購入店が最寄りの弊社営業所にご連絡ください。

- 購入・設置年月 ●購入店名 ●製品名(製品記号・口径) ●流体の種類・圧力・温度
- 使用頻度・操作条件 ●配管部環境 ●故障・補修部要請の詳細
- 会社名及び設置場所の住所・電話・担当部署・氏名

本社 〒105-7305 東京都港区東新橋一丁目9番1号 東京汐留ビルディング

国内営業本部

■北海道支店

北海道営業所 TEL (011)708-6666

■東北支店

東北営業所 TEL (022)224-5335

■北関東支店

北関東営業所 TEL (048)651-5260

新潟営業所 TEL (025)243-3122

■東京支社

東京第一営業所 TEL (03)5568-9220

東京第二営業所 TEL (03)5568-9220

千葉営業所 TEL (043)299-1706

横浜営業所 TEL (045)253-1095

■中部支社

名古屋第一営業所 TEL (052)204-1061

名古屋第二営業所 TEL (052)204-1062

東海営業所 TEL (050)3649-3002

北陸営業所 TEL (076)492-4685

甲信営業所 TEL (0266)71-1441

■大阪支社

大阪第一営業所 TEL (06)6541-1178

大阪第二営業所 TEL (06)6533-1715

■中国支店

広島営業所 TEL (082)248-5903

岡山営業所 TEL (086)226-1607

■九州支店

九州営業所 TEL (092)431-7877

■給装営業部

給装第一営業所 TEL (03)5568-9222

■機械装置営業部

機械装置第一営業所 TEL (03)5568-9221

プロジェクト統括部

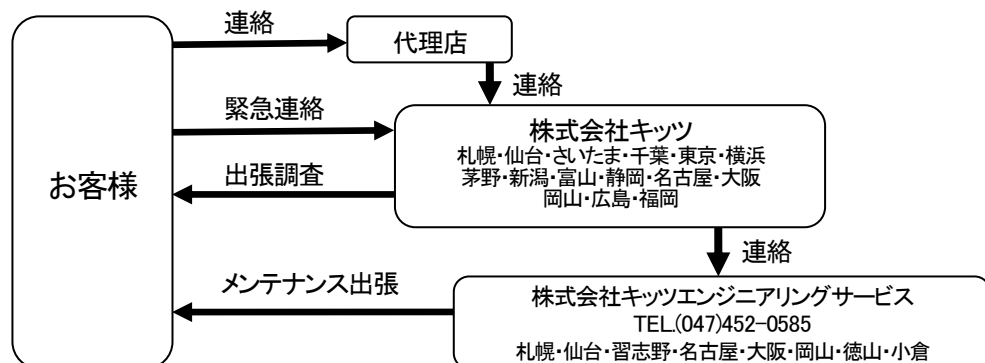
■プロジェクト営業部

プロジェクト第一営業所 TEL (03)5568-9240

プロジェクト第二営業所 TEL (06)7636-1060

調節弁営業所 TEL (03)5568-9241

KITZ のサービス体制



目 次

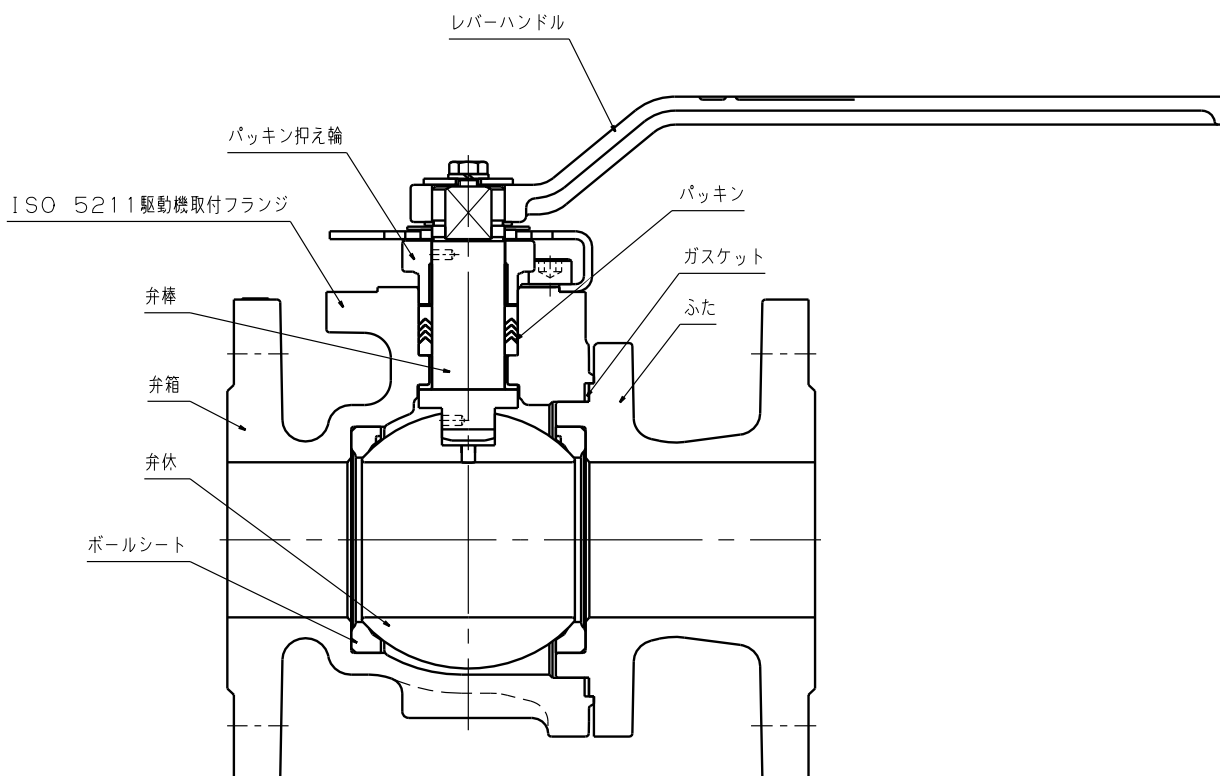
	頁
第 I 編 構造と機能	1
第 II 編 操作機	4
第 III 編 運搬・保管	7
第 IV 編 配管取付	10
第 V 編 操作・運転	15
第 VI 編 定期点検	20
第 VII 編 分解・組立	24

第 I 編 構造と機能

第 I 編 構造と機能

1. 構造と機能

- 1.1 構造と各部の名称は下図に示す通りです。
- 1.2 弁棒を 90° 回転させることで、バルブの開閉を行います。
- 1.3 『全開』『全閉』用としてのみ使用することができます。
- 1.4 バルブ内の弁体(ボール)は弁棒等他の部品とは固定されず、1 次側(入口側)と 2 次側(出口側)に設けられた 2 枚のボールシートに抱きかかえられた構造です。弁体は固定されていないため、閉止時に流体の圧力によって 2 次側のボールシートに押しえ付けられ封止力を高めます。
- 1.5 流体の流れ方向は限定されません。



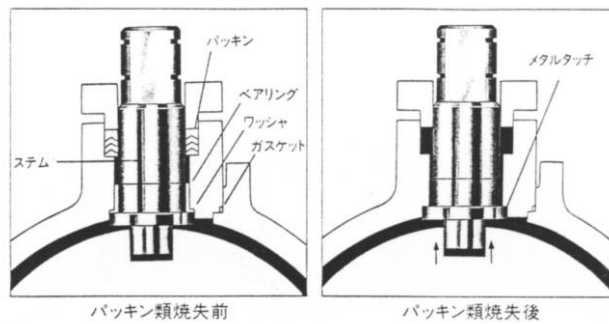
この図は代表的な構造を表しています。

第 I 編 構造と機能

2. 特長

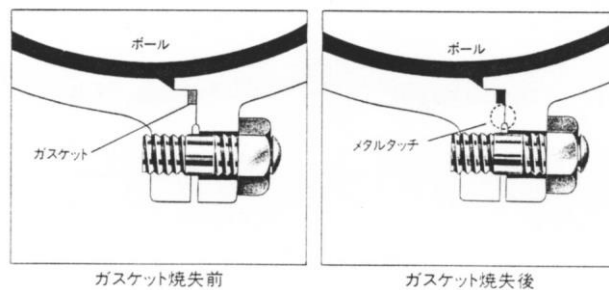
2.1 飛び出し防止弁棒

弁棒下部につばが設けてあり、パッキン押さえを取外しても内圧によって弁棒が飛び出すことのないようになっています。またこのつばはバックシートとしても作用し、グランドパッキンが火災等で焼失または劣化しても弁棒周りからの過大な漏洩を防止します。



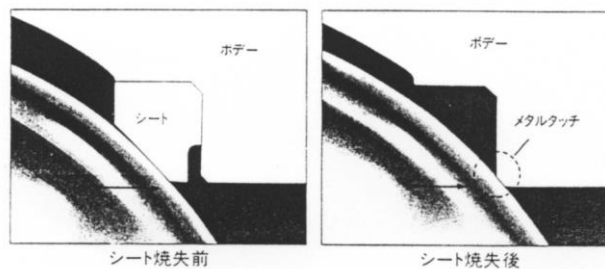
2.2 ボデーシール

弁箱とふた接合部のシールはガスケットによる他、金属と金属のタッチによる2重シール構造になっており、火災等でガスケットが焼失しても接合部からの過大な漏洩を防止します。



2.3 インテグラルシート

ボールシートが火災等の過熱で焼失または軟化した場合でも、弁箱に設けられたインテグラルシートが補助シートとして作用し、過大な漏洩を防止します。



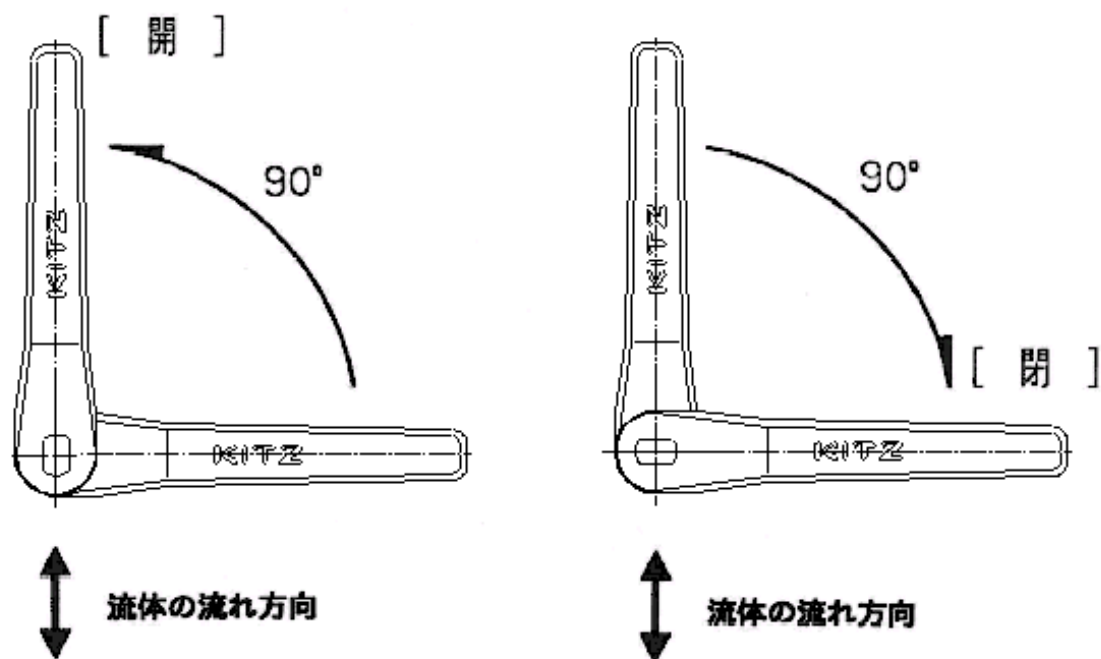
第 II 編 操作機

第Ⅱ編 操作機

1. レバーハンドル式

1.1 バルブに直接レバーハンドルが取付いている構造です。

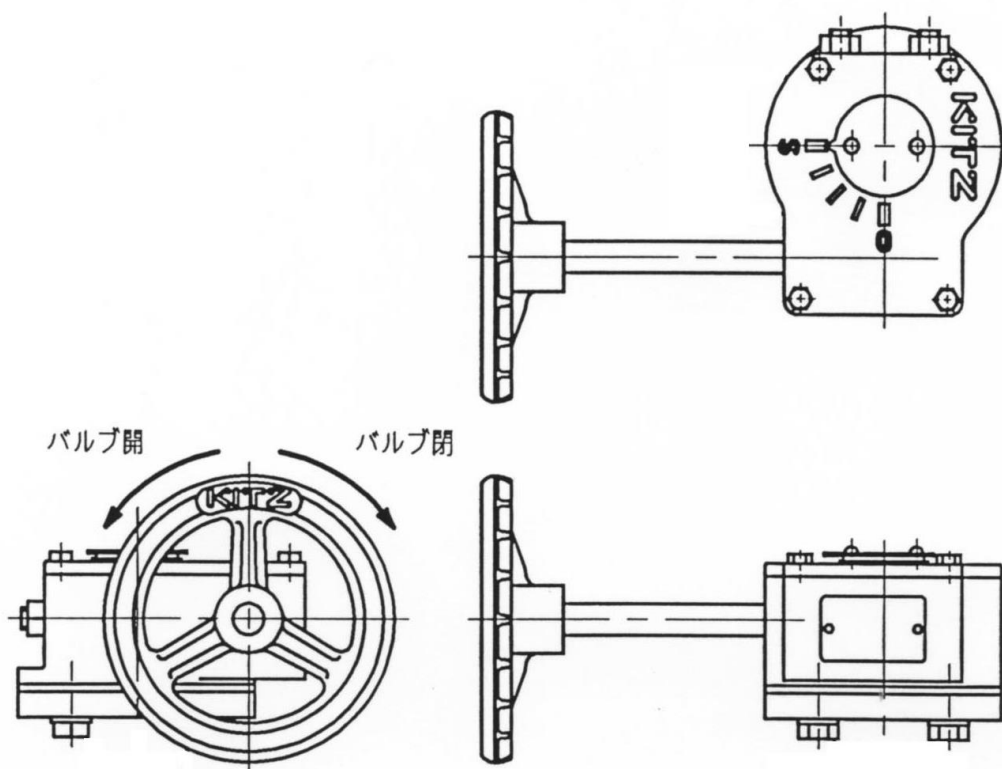
1.2 レバーハンドルを時計回りに 90° 回して閉、反時計回りに 90° 回して開となります。



第Ⅱ編 操作機

2. ギア式

- 2.1 バルブにギア操作機(減速機)が取付いている構造です。
- 2.2 ハンドル車に表示してある開閉の記号及び矢印のとおり、ハンドル車を時計回りに回して閉、反時計回りに回して開となります。
- 2.3 ハンドルの操作力は、バルブの全閉から全開までの間と、バルブの種類によって異なります。
- 2.4 ギア操作機(減速機)とは、操作軸からの力を歯車による減速機構を通じて弁棒に大きな力を伝達させるものです。







第 Ⅲ 編 運搬・保管

第Ⅲ編 運搬・保管

1. 運搬

1.1 運搬時の注意事項

 警告	
	<ul style="list-style-type: none"> ● バルブを吊り上げ運搬する際は、吊り荷の下に人が立ち入らない等、安全に十分注意してください。万一の荷崩れにより人身に危害を与える場合があります。

 注意	
	<ul style="list-style-type: none"> ● 塗装をしたバルブを運搬する際、塗装面を傷付けないよう注意してください。損傷した場合は塗膜の補修を行ってください。損傷を放置すると腐食発生の原因になります。 ● 段ボール箱梱包の場合、湿気等で箱の強度が低下し、梱包が壊れて製品を損傷することがありますので、十分注意をしてください。

1.2 運搬について

1.2.1 バルブの移動や配管施工される現場までの運搬は、納入された梱包・荷姿状態を維持してください。



運搬中に防塵・防護カバー等が脱落、紛失した場合は、直ちに防塵・防護を施してください。

1.2.2 バルブを投げ出したり、落下・引きずり・転倒等の衝撃を与えないでください。

第Ⅲ編 運搬・保管

2. 保管

2.1 保管時の注意事項

⚠ 注意	
	<ul style="list-style-type: none"> ● 腐食性ガスの雰囲気中には保管しないでください。ねじ部等から腐食を発生させ、機能を損ないます。 ● フランジ部の防塵・防護カバーは、配管作業直前まで外さないでください。バルブ内部に粉塵等が侵入しボールシート等を損傷させる場合があります。 ● 保管中に製品を落下・転倒・振動させたり、重い荷重を掛けしないでください。バルブの機能を損ねる場合があります。 ● 製品を重ねて保管しないでください。荷崩れにより人身及び製品を損傷させる恐れがあります。
	<ul style="list-style-type: none"> ● 保管中は、バルブは「全開」にしておいてください。「半開」で長期保管しますと、ボールシートを変形させ、シート漏れの要因となります。

2.2 保管について

2.2.1 バルブは、屋内でゴミや粉塵・湿気が少なく、通気の良い場所に保管してください。

2.2.2 バルブは、梱包状態で木枠等の上に保管し、直接地面やコンクリートの上に置かないでください。




2.2.3 やむを得ず、屋外に保管する場合は、防水シート等で雨・直射日光・粉塵等から保護してください。



第 IV 編 配管取付

第IV編 配管取付

1. フランジ形

1.1 設置に関する注意事項



 警告	
	<ul style="list-style-type: none"> ● バルブはボールシート材料等により使用圧力・流体・温度範囲が限定されます。配管取付けされる前に必ずバルブの仕様を銘板またはカタログで確認してください。 バルブの仕様を外れて使用されると、内・外部漏れ等の事故を発生させる恐れがあります。
	<ul style="list-style-type: none"> ● バルブを配管の末端に使用しないでください。外部へ漏れが発生する危険があります。このような場合は、バルブの開放端に閉止フランジを取付け、外部への漏れを防止してください。



 注意	
	<ul style="list-style-type: none"> ● バルブの設置場所は、操作及び作業に必要な足場を確保してください。 ● バルブの設置場所は、操作に必要な照度を確保してください。 ● 配管がバルブの質量あるいは操作によって過大な荷重を受けないように、必要に応じて配管にサポートを施してください。

- 1.1.1 バルブの設置場所は操作性を考慮し、安全かつ容易に操作及び保守が可能で、また、取付け及び取外しができる空間(スペース)が必要になります。
- 1.1.2 やむを得ず狭い場所にバルブを設置する場合には、操作、点検及び保守に支障のないよう配慮してください。
- 1.1.3 振動その他の外力によって、その機能が阻害される恐れのある場所への設置はできるだけ避けてください。
- 1.1.4 バルブの取付け姿勢は、水平配管に垂直取付けを原則としてください。

第IV編 配管取付

1.2 配管取付に関する注意事項

 警告	
	<ul style="list-style-type: none"> ● 配管取付け時にバルブを吊り上げ作業する場合、吊り荷の下に人が入らない等、安全に十分注意してください。

 注意	
	<ul style="list-style-type: none"> ● 配管取付け作業の際、バルブと配管フランジの間に手や指を挟まないよう注意してください。 ● 配管取付け時にフランジ面及びシート面は損傷のないよう作業してください。 ● バルブの配管取付けの際は、上・下流配管の中心を一致させるため、質量に適したサポート類を設置してください。 ● バルブの運搬・保管中にパッキン応力緩和による締め付け圧力の低下からパッキン部より漏れを発生させる場合があります。使用前に必ずグランドパッキンの増締めを実施してください。 ● バルブを配管に取付ける時は、必ず新品のガスケットを取付けてください。

第IV編 配管取付

1.2.1 バルブを配管取付けする前に次の項目を確認してください。

- (1) 使用流体圧力とバルブ仕様が合致している。
- (2) バルブと配管のフランジが一致している。
- (3) バルブ及び配管のフランジ面に損傷のないこと。
- (4) 配管フランジ間がバルブ面間寸法(ガスケット厚さも含む)に合致している。
- (5) 上・下流配管の中心が一致している。
- (6) 配管フランジ面は平行でボルト穴は垂直中心線に対し、中心振分けになっている。

1.2.2 バルブの配管取付け前に、接続配管内の砂・ゴミ・溶接スパッタ等の異物を除去してください。

1.2.3 バルブを投げ出したり、落下・引きずり・転倒等の衝撃を与えないでください。

1.2.4 配管取付け直前にバルブの口径を覆っている防塵・防護カバーを取外してください。

1.2.5 配管取付け終了後は、必ず各締め付け部を点検し、緩んでいたら締め直してください。

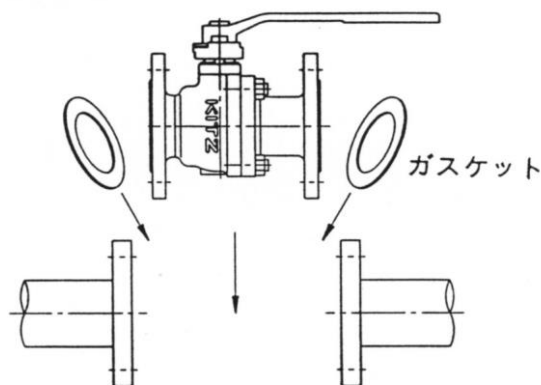
1.2.6 配管取付け終了後、必ず配管ラインのバルブを全て全開にし、フラッシングにより管内の異物を除去してください。

フラッシング中はバルブの開閉操作は絶対に行わないでください。

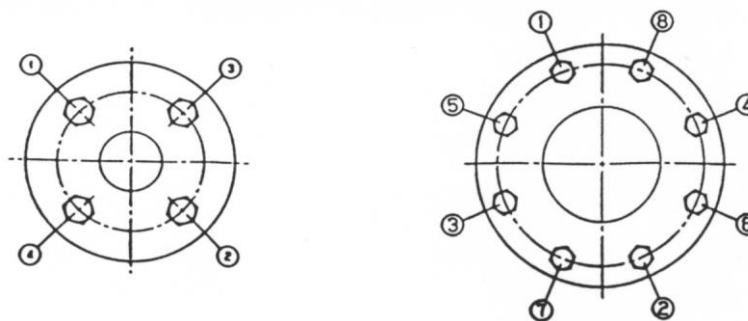
第IV編 配管取付

1.3 配管取付

- 1.3.1 バルブを取付ける上・下流配管の中心を一致させてください。
- 1.3.2 バルブを取付ける配管のフランジ間の空間は、バルブを取付けるのに必要な長さを確保してください。
- 1.3.3 バルブを配管に取付け、下側のボルトを通し仮止めを行ってください。
- 1.3.4 ガasketを配管フランジとバルブフランジ間に挿入してください。
この時、ガスケットには潤滑油(ガスケットペースト)を塗布することを推奨します。



- 1.3.5 ガasketは下側のボルトによって位置ぎめを助けますが、正確な位置に挿入されていることを確認してください。
- 1.3.6 残りのボルト・ナットを全て取付けて、仮止めを行ってください。
- 1.3.7 ボルトは片締めにならないように一度に締めないで、下図のように対角線上の位置のボルトを交互に、均等な力で徐々に締め付けてください。また締め終わったボルトの先端が、バルブ側と配管側のナットの上面に平均して出るように締め付けてください。






- 1.3.8 試運転は圧力や温度を徐々に上げ、必要に応じて各締め付け部の増締めを実施してください。

第 V 編 操作・運転

第V編 操作・運転

1. 操作に関する注意事項

 注意	
	<ul style="list-style-type: none"> ● 開閉の際、ハンドルにパイプやハンドル回し等を使用する等、過大なトルクを掛けないでください。 ● 流体が加圧状態のとき、パッキン押さえ部、ふた接続部、配管取付け部のボルトを絶対に緩めないでください。 ● 中間開度での長時間の使用はしないでください。 長時間中間開度で使用するとボールシートを損傷することがあり、シート漏れの原因となります。
	<ul style="list-style-type: none"> ● ご使用前にグランド部のボルト・ナットを増締めしてください。その際、ハンドルを操作しながら、操作力が極端に重くならない程度に締めてください。また、グランドの増締めの際には、片締めにならないよう、ご注意ください。 ● 配管ラインの圧力テストや漏れチェックを行う際、バルブは必ず「全開」にしてください。「閉」の状態では実施されるとシートが圧縮変形を受け、その後においてシート漏れを生じる場合があります。 ● 流体の温度が変動する場合は、パッキン類の応力緩和が起き易いため、温度上昇及び降下後に各ボルト・ナットを増締めしてください。 ● 蒸気など高温流体を通すときは、配管に悪影響が発生しないようにゆっくり時間をかけて操作を行ってください。 ● 凍結が予測される場合は、保護対策を施してください。

2. バルブの開閉

2.1 レバーハンドル式

レバーハンドルを時計回りに 90° 回して閉、反時計回りに 90° 回して開となります。

2.2 ギア式

ハンドル車に表示してある開閉の記号及び矢印のとおり、ハンドル車を時計回りに回して閉、反時計回りに回して開となります。

第V編 操作・運転

3. 運転中の日常点検

使用中のバルブ管理は、日常点検と運転中の検査とによって行われます。日常点検と運転中検査は下記の通りです。

現象	点検箇所	点検方法	処置
流体の外部漏洩	グラント部	目視 石鹼水	グラントボルトの増締め グラントパッキンの交換
	各フランジ部	目視 石鹼水	フランジボルトの増締め ガスケットの交換
	各ねじ部	目視 石鹼水	各ねじ部の増締め 関連する部品の交換
	バルブ表面	目視 石鹼水	バルブの交換
異音発生	バルブ自身	聴音	配管技術者に連絡・処置
	ボルトの緩み	聴音	ボルトの増締め
	配管の振動	聴音	配管技術者に連絡・処置
ボルト・ナットの緩み	ボルト・ナット	目視 手感	ボルト・ナットの増締め
弁座漏れ	—	—	異物の除去 分解点検 (ボールシートの交換) バルブの交換
バルブの作動状況	開閉位置の確認	目視	指示通りの開閉位置にする
	操作が重い (作動しない)	手感 聴音	分解点検

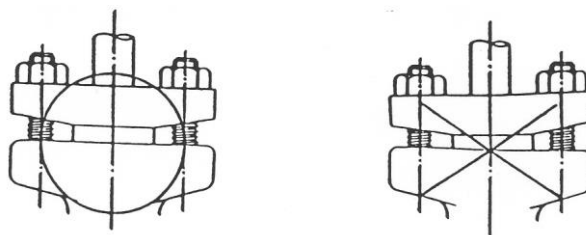
第V編 操作・運転

4. 異常発生時の処置

⚠ 注意	
!	<ul style="list-style-type: none"> ● 保護眼鏡、作業手袋、安全靴等の保護具を身に付けて作業を実施してください。 ● 配管を流れる流体が毒性、可燃性あるいは腐食性である場合には、十分な安全対策を施して作業を実施してください。 ● パッキン及びガスケットの増締めを行う場合は、必ず配管内の圧力を減圧するか、大気圧に戻して実施してください。 ● フランジの増締めは、万一ガスケットが破断しても、流体が直接身体にかからない位置で実施してください。 ● パッキン・ガスケットの交換を行う場合、あるいは、ボルト・ナットを緩める場合は、必ず配管内の圧力を大気圧まで戻して実施してください。尚、流体が直接身体にかからない位置で実施してください。
⊘	<ul style="list-style-type: none"> ● 配管を流れる流体が酸素の場合には、絶対に油類を塗布しないでください。

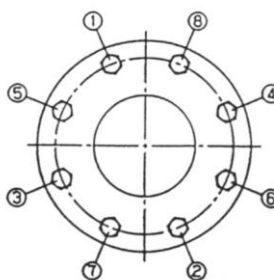
4.1 グランド部分からの漏洩

グランドパッキンから漏洩している場合は、グランドボルトの増締めを実施してください。グランドボルトの増締めは、下図のようにグランドを片締めしないよう交互に平均した力で締め付けます。操作が極端に重くならない程度に締めてください。また漏洩の原因が増締めによっても解消しない場合は、パッキンを交換してください。



4.2 フランジ部分からの漏洩

ボルトは片締めにならないように一度に締めないで、対角線上の位置のボルトを交互に、均等な力で徐々に締め付けてください。



第V編 操作・運転

5. 故障と処置

故 障	推 定 原 因	処 置
バルブの開閉不能	ボールシート及びキャビティ内に異物が挟まる	分解点検
バルブの操作トルクが異常に大きい	弁棒に異物が噛み込む	異物を取除き他に異常がないか確認
	ボールシート及びキャビティ内に異物が挟まる	バルブを少し『開』にし、流れの勢いで堆積する異物を洗い流し除去 分解点検
	グランドパッキンの締め付けすぎ	グランドボルトを緩め、漏れのない程度に締め直す
パッキン部からの漏れ	グランドパッキンの締め方が緩い	グランドパッキンの増締め
	グランドパッキン部の片締め	グランドパッキン部を水平に締め直す
	グランドパッキンの損傷	グランドパッキンの交換
全閉時にシート部から漏れ	ボールシートの損傷	分解点検 (ボールシートの交換)
騒音・振動の発生	ボルト・ナットの緩み	増締め

第 VI 編 定期点検

第VI編 定期点検

1. 定期点検



- 1.1 バルブの定期点検は、配管に取付けられた状態で1年に1回程度実施してください。
- 1.2 バルブが円滑に機能を果たし、また保安上支障のない状態であることを確認してください。
- 1.3 点検項目及び点検方法は日常点検と同様です。第V編『運転中の日常点検』を参照ください。
- 1.4 日常点検を行わないバルブや日常開閉操作を行わないバルブも、定期点検時には点検を実施してください。(全てのバルブを点検してください。)
- 1.5 運転管理上重要なバルブ、流体が固着したり詰まりやすい配管系のバルブ、流体による腐食・摩耗が予測されるバルブは特によく点検を行い、必要によっては配管から取外し、分解点検を実施してください。
- 1.6 定期点検時にはパッキンの交換を推奨します。



第VI編 定期点検

2. 保守検査

バルブが取付けられた配管設備が保安検査のため開放される場合は、必要に応じて弁座・外部漏れ検査、作動検査を実施し、弁座・外部漏れ、作動不良等の徴候が認められたら、分解検査を実施し、これに合格すること。

2.1 配管からの取外し、取付け時の注意事項

 警告	
	<ul style="list-style-type: none"> ● バルブを配管から取外す時は、必ず配管内の流体を除去し、圧力を大気圧に戻してください。 配管の末端に取付けたバルブと閉止フランジの間にも、流体が封入されている場合があります。閉止フランジを取外す前に、必ずバルブを開き、配管内の流体を除去してから、閉止フランジを取外してください。 ● 全閉状態ではバルブ内に圧力・流体が封入されている場合があります。バルブを取外す前に必ずバルブを半開にし、圧力・流体を除去してください。 ● 配管を流れる流体が毒性、可燃性あるいは腐食性である場合には、この流体を配管及びバルブ内部から完全に取除いてください。 ● 流体が体にかからないように、また引火等に十分注意をして実施してください。 ● バルブの取外し、取付け(吊り上げ・玉掛け)、運搬の際は、吊り荷の下に人が立ち入らない等安全に十分注意をして作業を行ってください。

 注意	
	<ul style="list-style-type: none"> ● 保護眼鏡、作業手袋、安全靴等の保護具を身に付けて作業を実施してください。 ● バルブの取外し及び取付け作業場所は、作業に必要な足場を確保してください。 ● バルブの取外し及び取付け作業の際は、配管の心ずれ防止のため、質量に適したサポート類を設置してください。 ● バルブを配管より取外す時は、配管フランジとバルブフランジに『合マーク』を印してください。取付け時はこの『合マーク』に合わせてください。 ● バルブを配管に取付ける時は、必ず新品のガスケットを取付けてください。

第VI編 定期点検

2.2 分解・組立

分解・組立作業は、各弁種毎の『分解要領』『組立要領』を参照して実施してください。

2.3 試験・検査



試験・検査については下記事項を確認してください。

2.3.1 作動試験

- (1) レバーハンドル及びギアハンドルの操作は容易であり、各運動部にかじり、食いつきがなく適切に作動すること。
- (2) 弁棒と弁体の結合、連結は確実であり、緩みのないこと。
- (3) 弁全開位置では、弁体の口径部の中心は、ボールシートの中心に対して同心の位置にあること。弁体ののぞきは口径端面に設けたRの範囲であること。

2.3.2 弁箱耐圧試験及び弁座漏れ試験

- (1) 弁箱耐圧試験及び弁座漏れ試験時の注意事項

 注意	
	<ul style="list-style-type: none"> ● 保護眼鏡、作業手袋、安全靴等の保護具を身に付けて作業を実施してください。 ● 弁箱耐圧試験及び弁座漏れ試験は安全に十分注意して実施してください。

- (2) 弁箱耐圧試験及び弁座漏れ試験



組立を終了したバルブは、所定の水圧または空気圧により弁箱耐圧及び弁座漏れ試験を JIS B 2003、JPI-7S-39、API-598 等の規格を参考に行い、所定の基準に合格することを確認してください。



第 VII 編 分解・組立

第Ⅶ編 分解・組立

1. 分解要領

1.1 分解時の注意事項

 警告	
	<ul style="list-style-type: none"> ● バルブ内に残っている流体が体にかからないように、また引火等に十分注意をして実施してください。

 注意	
	<ul style="list-style-type: none"> ● 保護眼鏡、作業手袋、安全靴等の保護具を身に付けて作業を実施してください。 ● 作業の際、手や指を挟まないように注意をして実施してください。 ● 質量の重いバルブを分解する際は、適正な吊り上げ機具等を使用して安全に作業を実施してください

1.2 分解にあたって

1.2.1 分解は粉塵の少ない場所で行ってください。

1.2.2 各フランジ面、弁体、弁棒等を損傷させないでください。

1.2.3 バルブを分解する前に、弁箱とふたフランジに不滅インク等で『合マーク』を印してください。組立時にこの『合マーク』に合わせます。

第Ⅶ編 分解・組立

1.3 分解

1.3.1 バルブを全閉の位置にしてください。

《レバーハンドル式の場合》

1.3.2 弁棒(3)からハンドルロックプレート固定用ボルト(123A)を取外し、ハンドルロックプレート(43)とレバーハンドル(9)またはハンドルヘッド(9B)を取外してください。
ハンドルヘッド(9B)式の場合は、ハンドルバー固定用ボルト(123B)を取外し、ハンドルバー(9A)を取外してください。

1.3.3 弁棒(3)からC型止め輪(48)を取外し、キーロックプレート(40)とストッパ(49)を取外してください。

1.3.4 弁箱(1)からストッパプレート固定用ボルト(126)を取外し、ストッパプレート(51)を取外してください。

1.3.5 《共通》1.3.9 項へ

《ギア式の場合》

1.3.6 弁箱(1)から六角ボルト(99)を取外し、ギアユニット(102)(ブラケット(93)が取付いた状態)を取外してください。

1.3.7 弁棒(3)またはギアユニット(102)からコネクタセット(92)を取外してください。

1.3.8 《共通》1.3.9 項へ

《共通》

1.3.9 ふたボルト用ナット(33)を取外してください。

1.3.10 弁箱(1)からふた(2)を取外してください。

1.3.11 弁箱(1)またはふた(2)からガスケット(19)を取外してください。

1.3.12 弁箱(1)の中から弁体(4)を取出してください。

1.3.13 弁箱(1)からパッキン押さえボルト(36)を取外し、パッキン押さえ輪(7)を取外してください。




第Ⅶ編 分解・組立

- 1.3.14 パッキン押えボルト(36)から皿ばね(145)を取外してください。
- 1.3.15 パッキン押え輪(7)からグランドブッシュ(57)を取外してください。
- 1.3.16 弁棒(3)を押して、弁箱(1)の内側から取外してください。
- 1.3.17 弁棒(3)または弁箱(1)からステムベアリング(67)等を取外してください。
- 1.3.18 弁箱(1)とふた(2)からボールシート(30)を取外してください。
- 1.3.19 弁箱(1)からグランドワッシャ(58)とパッキン(8)とパッキン座金(20)(32A 以下のみ)を取外してください。

第Ⅶ編 分解・組立

2. 組立要領

2.1 組立時の注意事項

 注意	
	<ul style="list-style-type: none"> ● 保護眼鏡、作業手袋、安全靴等の保護具を身に付けて作業を実施してください。 ● 引火等に十分注意をして実施してください。 ● 作業の際、手や指を挟まないように注意をして実施してください。 ● ボールシート、パッキン及びガスケットは必ず新品と交換してください。再使用しますと漏れ発生の原因となります。 ● 質量の重いバルブを組立する際は、適正な吊り上げ機具等を使用して安全に作業を実施してください。
	<ul style="list-style-type: none"> ● 配管を流れる流体が酸素の場合には、流体が接する部分には絶対に油類を塗布しないでください。

2.2 組立にあたって

- 2.2.1 部品は必要な点検を行い、機能を満足しない場合はバルブを交換してください。
- 2.2.2 消耗部品(ボールシート、パッキン、ガスケット及びシステムベアリング等)を組立前までに揃えてください。
- 2.2.3 再使用の部品は必ず洗浄し、油、ゴミ等の汚れを完全に除去してください。
- 2.2.4 組立は粉塵の少ない場所で行ってください。
- 2.2.5 各フランジ面、弁体、ボールシート、弁棒等を損傷させないでください。
- 2.2.6 分解する前に付けた『合マーク』は必ず組立時に合わせてください。
- 2.2.7 各ボルト・ナット類の締め付けは、確実に行ってください。

第Ⅶ編 分解・組立

2.3 組立

- 2.3.1 弁棒(3)にステムベアリング(67)を取付けてください。
- 2.3.2 弁箱(1)の内側から弁棒(3)を取付けてください。この時、弁棒(3)のつばが弁箱(1)に当たるまでしっかり挿入し、全閉の位置にしてください。
- 2.3.3 パッキン押えボルト(36)に皿ばね(145)を取付けてください。この時、皿ばね(145)は凸側がボルトヘッド側になるよう取付けてください。
- 2.3.4 パッキン押え輪(7)にグランドブッシュ(57)を取付けてください。
- 2.3.5 弁箱(1)にパッキン座金(20)(32A 以下のみ)とパッキン(8)とグランドワッシャ(58)とパッキン押え輪(7)を取付け、パッキン押えボルト(36)で仮止めしてください。
- 2.3.6 弁箱(1)とふた(2)にボールシート(30)を取付けてください。
- 2.3.7 弁箱(1)に弁体(4)を取付けてください。
- 2.3.8 弁箱(1)にガスケット(19)を取付けてください。
- 2.3.9 弁箱(1)にふた(2)を取付けてください。この時ボールシート(30) が落ちないように、また正しい位置に取付けてください。
- 2.3.10 弁箱(1)にふた(2)をふたボルト用ナット(33)で固定してください。ナットは片締めにならないように一度に締めないで、対角線上の位置のナットを交互に、均等な力で徐々に締め付けてください。また締め終わったボルトの先端がナットの上面に平均して出るように締め付けてください。
- 2.3.11 パッキン押えボルト(36)を締め付けてください。この時、ハンドル操作が極端に重くならない程度に締めてください。

《レバーハンドル式》

- 2.3.12 弁箱(1)にストッパプレート(51)をストッパプレートボルト(126)で固定してください。
- 2.3.13 弁棒(3)にストッパ(49)とキーロックプレート(40)を取付け、C型止め輪(48)で固定してください。

第Ⅶ編 分解・組立

- 2.3.14 弁棒(3)にハンドル(9)またはハンドルヘッド(9B)とハンドルロックプレート(43)を取付け、ハンドルロックプレート固定用ボルト(123A)で固定してください。
ハンドルヘッド(9B)式の場合は、ハンドルバー(9A)を取付け、ハンドルバー固定用ボルト(123B)で固定してください。

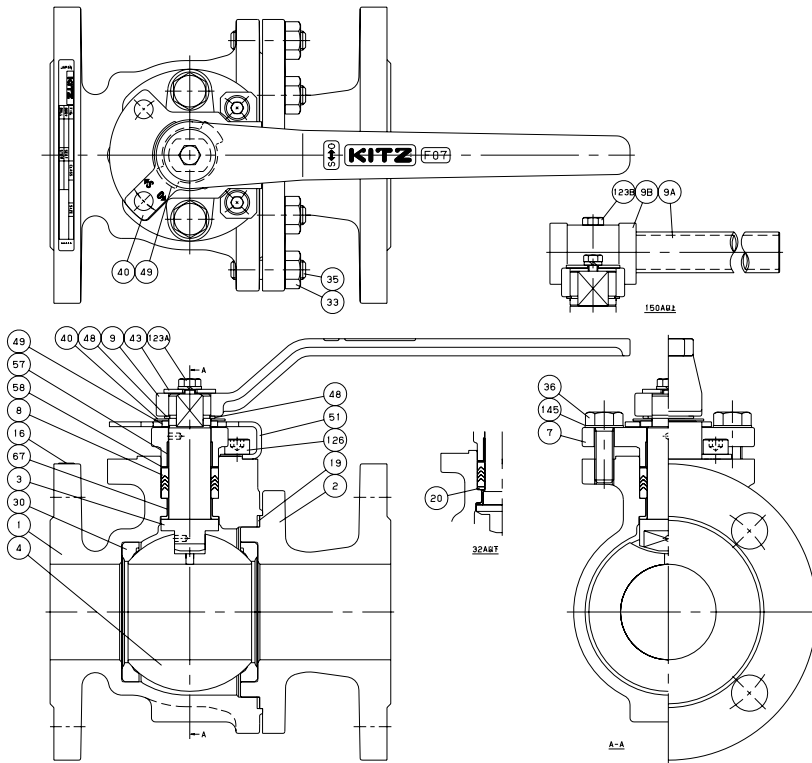
≪ギア式の場合≫

- 2.3.15 弁棒(3)にコネクタセット(92)を取付けてください。
- 2.3.16 弁箱(1)にギアユニット(102)(ブラケット(93)が取付いた状態)を取付け、六角ボルト(99)で固定してください。

- ◎各締め付け部が確実に締め付けられていることを確認してください。
締め付けられていない場合は増締めを実施してください。

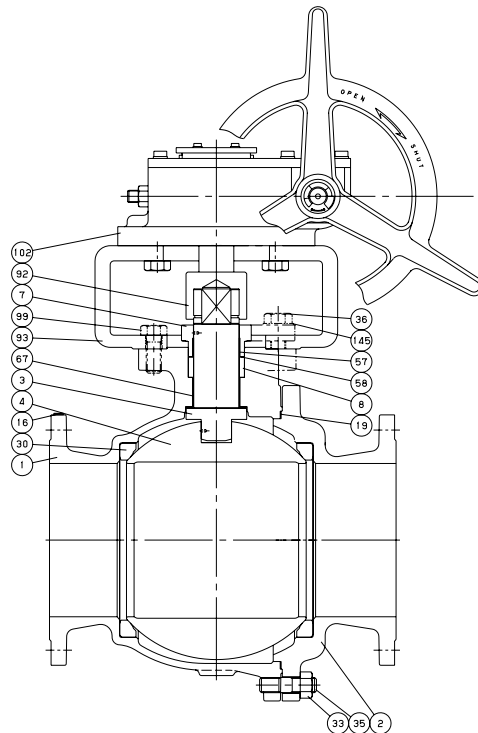
第Ⅶ編 分解・組立

3. 構造図



この図はレバーハンドル式の代表的な構造を表しています。
 分解・組立の際は納入品図を参照の上、実施してください。

部番	部品名
1	弁箱
2	ふた
3	弁棒
4	弁体(ボール)
7	パッキン押え輪
8	パッキン
9	レバーハンドル
9A	ハンドルバー(150A 以上)
9B	ハンドルヘッド(150A 以上)
16	銘板
19	ガスケット
20	パッキン座金(32A 以下)
30	ボールシート
33	ふたホルト用ナット(六角ナット)
35	ふたホルト(植込みホルト)
36	パッキン押えホルト(六角ホルト)
40	キーロックプレート
43	ハンドルロックプレート
48	C 型止め輪
49	ストッパ
51	ストッパプレート
57	グラントブッシュ
58	グラントワッシャ
67	ステムヘアリング
123A	ハンドルロックプレート固定用ホルト (ばね座金付六角ホルト)
123B	ハンドルバー固定用ホルト(六角ホルト)
126	ストッパプレートホルト(六角穴付ホルト)
145	皿ばね



この図はギア式の代表的な構造を表しています。
 分解・組立の際は納入品図を参照の上、実施してください。

部番	部品名
1	弁箱
2	ふた
3	弁棒
4	弁体(ボール)
7	パッキン押え輪
8	パッキン
16	銘板
19	ガスケット
30	ボールシート
33	ふたホルト用ナット(六角ナット)
35	ふたホルト(植込みホルト)
36	パッキン押えホルト(六角ホルト)
57	グラントブッシュ
58	グラントワッシャ
67	ステムヘアリング
92	コネクタセット
93	ブラケット
99	六角ホルト
102	ギアユニット
145	皿ばね