
KITZ

取扱説明書

小型電動アクチュエータ(EHシリーズ)付
鋳鉄製10Kロングネック・フランジ型2方ボールバルブ
ダクタイル鋳鉄製20Kロングネック・フランジ型2方ボールバルブ
【 EHシリーズー10NHW／20NHW 】

この度は、弊社製品をご購入いただき、ありがとうございます。

弊社製品を、長期間正しくご使用いただくために、施工・使用される前に、必ず本製品の取扱いを規定する本取扱説明書を最後までお読みください。また、お読みいただいた後は、本製品を取扱われる方がいつでも見ることのできる場所に、必ず保管して下さい。

本取扱説明書は、エアハンドリングユニット用電動アクチュエータ付ボールバルブに適用します。

安全上のご注意

製品をより安全にご活用いただくために、必ず安全上の注意事項を最後までお読みの上、正しくご使用ください。

ここに示した注意事項は、製品を安全に正しく使用いただき、使用に際しての人的危害や物的損害を未然に防止するためのものです。

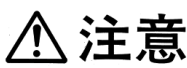
また、危害や損害の大きさと切迫の程度を明示するため、本取扱説明書では想定される被害の内容を【警告】と【注意】に区分しています。

いずれも安全に関する重要な内容ですので、必ず守ってください。



警告

この表示を無視して、誤った取扱いをすると、人が死亡または重傷を負う可能性が想定される内容を示しています。



注意

この表示を無視して、誤った取扱いをすると、人が傷害を負う可能性が想定される内容および物的損害のみの発生が想定される内容を示しています。

また、お守りいただく内容の種類を次の絵表示で区分し、説明しています。



このような絵表示は、してはいけない「禁止」の内容です。



このような絵表示は、必ず実行していただく「強制」の内容です。



このような絵表示は、分解してはいけない「禁止」の内容です。



このような絵表示は、気をつけていただきたい「破裂注意」の内容です。

お願い

本取扱説明書は、バルブの運搬・保管、配管取付、操作・運転、保守をご担当になる方々に、バルブの正しい扱い方をご習得頂くための説明書です。

運搬・保管、配管取付、操作・運転、保守作業に入られる前に、必ずこの取扱説明書をご一読くださるようお願い致します。

本取扱説明書は、バルブの運搬・保管、配管取付、操作・運転、保守について、想定される全ての状態を説明し尽くしていません。もし、本取扱説明書について不明な点がございましたら、最寄りの(株)キッツ支社/支店または営業所までお問合せをお願いします。

本取扱説明書で明示してあります、操作・保守・点検上の基準値・制限値は、バルブの保守管理を考慮して定めたものです。基準値・制限値を外れない範囲でご使用ください。

本取扱説明書に使用しました、ご説明用の図面類は基本的なことだけを示したものです。該当する製品の納入品図を参照してください。

※ 本取扱説明書の内容は予告なく変更する場合があります。

図書番号: KJ-1036-06

バルブの故障・補修等のご連絡の際は、以下の項目をご確認の上、ご購入店が最寄りの弊社営業所にご連絡ください。

- 購入・設置年月 ●購入店名 ●製品名(製品記号・口径) ●流体の種類・圧力・温度
- 使用頻度・操作条件 ●配管部環境 ●故障・補修部要請の詳細
- 会社名及び設置場所の住所・電話・担当部署・氏名

本社 〒105-7305 東京都港区東新橋一丁目9番1号 東京汐留ビルディング

国内営業本部

■北海道支店

北海道営業所 TEL (011)708-6666

■東北支店

東北営業所 TEL (022)224-5335

■北関東支店

北関東営業所 TEL (048)651-5260

新潟営業所 TEL (025)243-3122

■東京支社

東京第一営業所 TEL (03)5568-9220

東京第二営業所 TEL (03)5568-9220

千葉営業所 TEL (043)299-1706

横浜営業所 TEL (045)253-1095

■中部支社

名古屋第一営業所 TEL (052)204-1061

名古屋第二営業所 TEL (052)204-1062

東海営業所 TEL (050)3649-3002

北陸営業所 TEL (076)492-4685

甲信営業所 TEL (0266)71-1441

■大阪支社

大阪第一営業所 TEL (06)6541-1178

大阪第二営業所 TEL (06)6533-1715

■中国支店

広島営業所 TEL (082)248-5903

岡山営業所 TEL (086)226-1607

■九州支店

九州営業所 TEL (092)431-7877

■給装営業部

給装第一営業所 TEL (03)5568-9222

■機械装置営業部

機械装置第一営業所 TEL (03)5568-9221

プロジェクト統括部

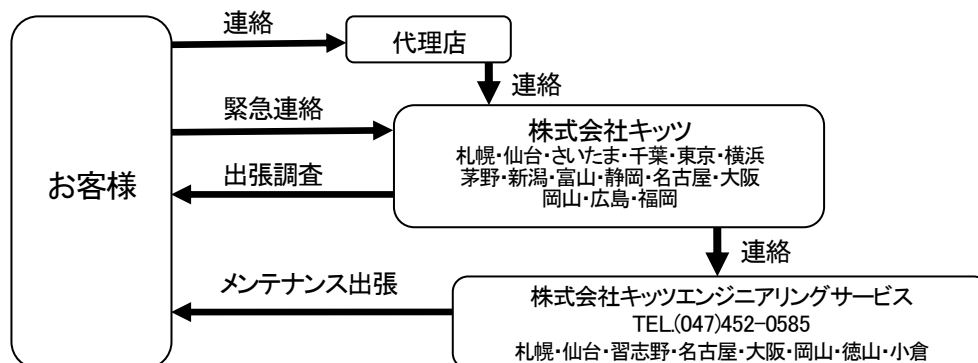
■プロジェクト営業部

プロジェクト第一営業所 TEL (03)5568-9240

プロジェクト第二営業所 TEL (06)7636-1060

調節弁営業所 TEL (03)5568-9241

KITZ のサービス体制



目 次

	頁
第 I 編 構造と機能·····	1
第 II 編 操作機·····	4
第 III 編 運搬・保管·····	8
第 IV 編 配管取付·····	11
第 V 編 操作・運転·····	16
第 VI 編 定期点検·····	21
第 VII 編 分解・組立·····	25

第 I 編 構造と機能

第 I 編 構造と機能

1. 構造と機能

1.1 バルブ構造と各部の名称は図1に示す通りです。

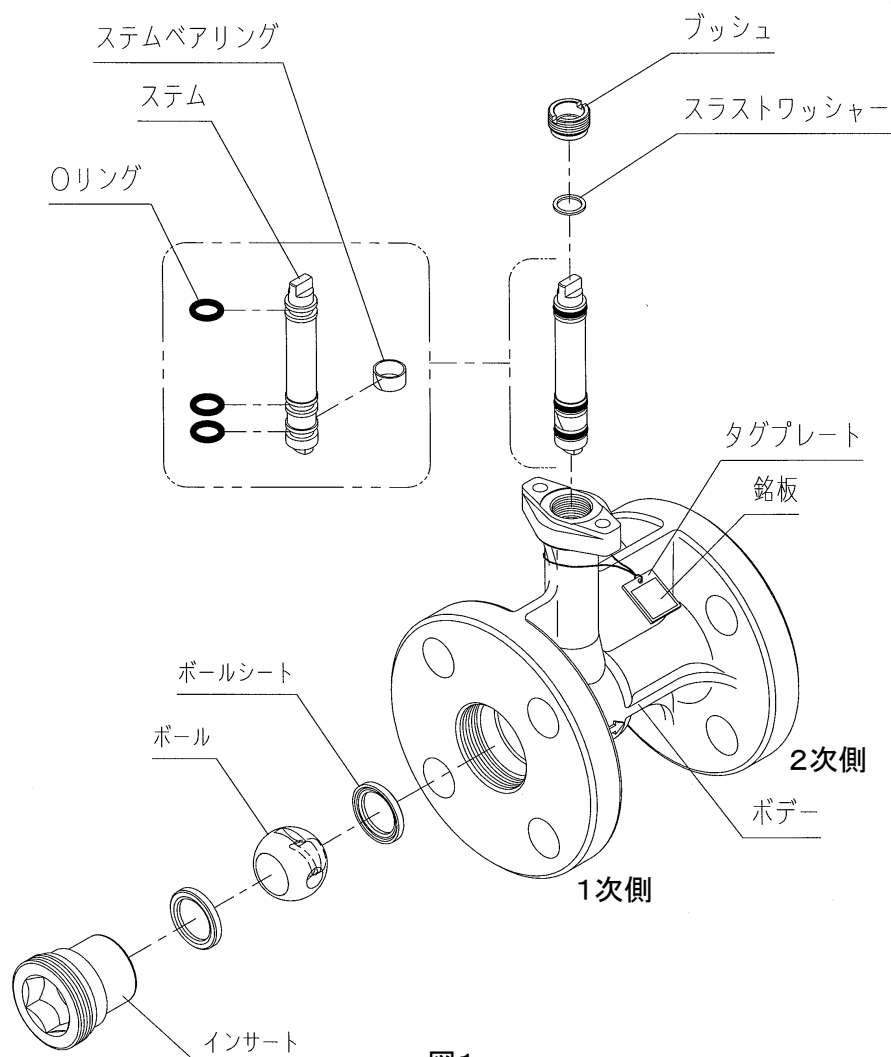


図1

⚠ 注意



(1) バルブの構造上、流れ方向が規定されています。配管の際は、矢印が下記に示す方向にバルブを取付けてください。

バルブ閉時の1次側(入口側) ⇒*バルブ閉時の2次側(出口側)

※矢印はボデーに鑄出してあります

- 1.2 ステムを90°回転させることで、バルブの開閉を行います。
- 1.3 ボールはVカット形状を有しており、流量調整用途に適しています。
- 1.4 流体の流れ方向は、インサート側が1次側(入口側)です。
- 1.5 バルブ内のボールはステム等の部品とは固定されず、1次側(入口側)と2次側(出口側)に設けられた2枚のボールシートに抱きかかえられた構造です。ボールは固定されていないため、閉止時にボールは流体の圧力によって2次側のボールシートに押しえ付けられ封止力を高めます。
- 1.6 ステムはOリングでシールされており、外部漏れを防止します。
- 1.7 ステムはブッシュで押さえられており、内圧によって飛び出すことがない構造です。

第 I 編 構造と機能

2. 特長

- 2.1 流量制御が可能
内蔵されているボールはVカット状のポート形状を有しており、流量特性は近似イコールパーセント特性です。
- 2.2 保温作業が容易
バルブはロングネック構造のため、保温作業が容易に行えます。
- 2.3 耐食性の向上
接液部品のステム、ボール材料には耐食性のあるステンレス鋼を採用しています。また、鋳鉄製ボデーの全面には、表面処理を施し、錆の発生を防止します。
- 2.4 ワンピース構造
バルブはインサートを組込むワンピース構造を採用しているため、配管応力に対して強く流体の外部漏れを防止します。

3. 製品記号

用途	冷水・温水の比例制御		
製品記号	10NHW	16-25	バルブ呼び径(A) : 15, 25, 40, 50 定格Cv値 バルブ型式: 10NHW, 20NHW

製作範囲

サイズ(A)	15		25		40		50
Cv値	2	6	10	16	25	40	65

4. 製品仕様

バルブ型式	10NHW	20NHW
使用温度範囲	0~+80℃	
最大使用圧力	1MPa	2MPa
使用流体	冷水・温水	
最大締切差圧	1MPa	
コントロール差圧	0.3MPa 以下 注1	
差圧比	0.2 以下 注1,2	
バルブ構造	ワンピース・レデューストポア	
ステムシール	Oリング	
ボデー材料	FC250	FCD450-10
ステム材料	SUS304	
ボール材料	SCS14A(サイズ40A以下) SCS13A(サイズ50Aのみ)	
Oリング材料	NBR	
ボールシート材料	カーボンファイバー入りPTFE(サイズ40A以下) ハイパタイトPTFE®(サイズ50Aのみ)	
配管接続	JIS B 2239 10K	JIS B 2239 20K
流量特性	近似イコールパーセント特性	
許容漏れ量	定格Cv値の0.1%以下(工場出荷時0.01%以下)	

注1) 使用条件が推奨値を超える場合は、弊社までご連絡ください。

注2) 差圧比は、差圧を一次側の圧力(絶対圧)で除した値を言います

第Ⅱ編 操作機

第Ⅱ編 操作機

1. 構造と機能

1.1 バルブと電動アクチュエータの接続は図2に示す通りです。

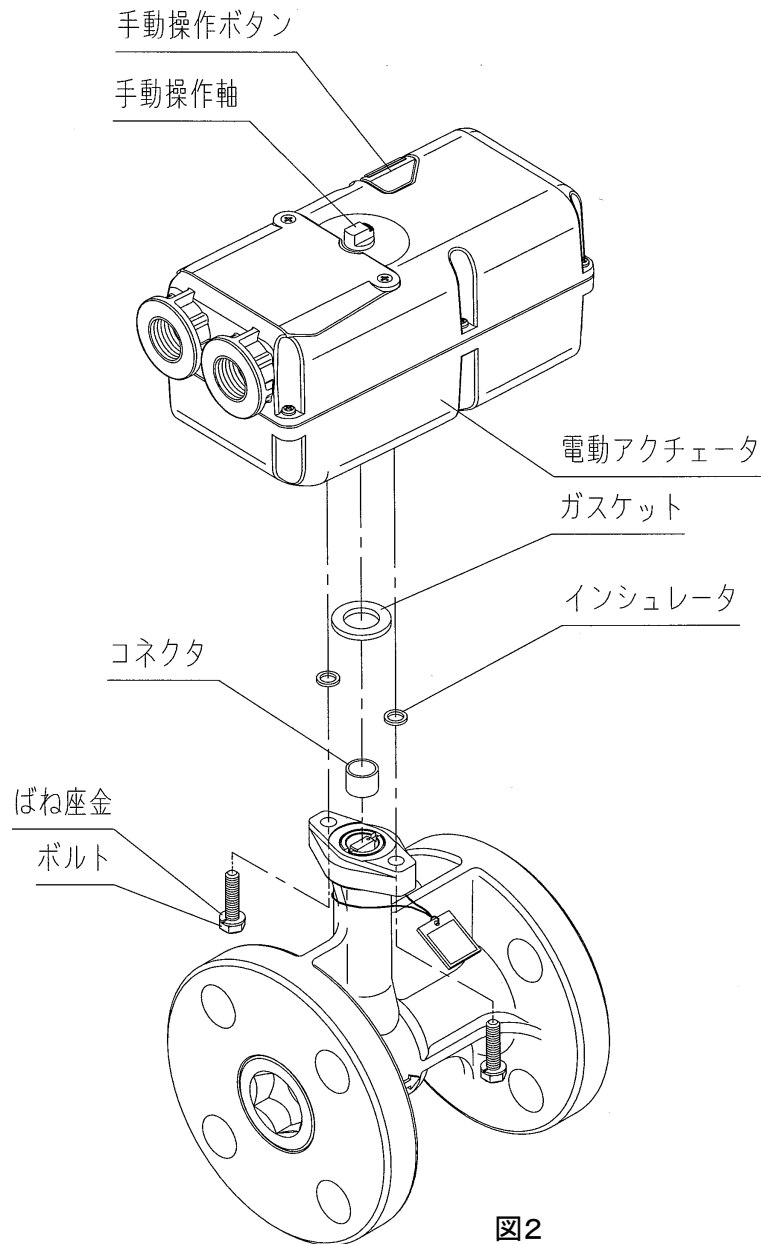


図2

- 1.2 アクチュエータとバルブの接続は六角ボルトで固定しており、アクチュエータの着脱が簡単に実施できます。
アクチュエータの着脱は弊社認定のメンテナンス会社(株キッツエンジニアリングサービス)が実施する分解・組立作業時以外は行わないでください。
- 1.3 アクチュエータとバルブの間にはガスケットを装着し、外部からバルブステム部への異物、水等の浸入を防止します。
- 1.4 アクチュエータとバルブの間にはインシュレータを装着し、バルブからアクチュエータへの熱伝導を押さえます。

第Ⅱ編 操作機

2. 電動アクチュエータの特長

2.1 動作確認可能

電源表示用赤色LEDランプ、及び制御信号到達確認用緑色LEDランプを装着し、暗がりでもバルブの動作確認が可能です。

2.2 開度表示

アクチュエータ上部に開度表示を設置し、バルブの開度が一目でわかります。

2.3 軽量化

アクチュエータにはABS樹脂を使用し、軽量化を実現しました。

2.4 手動操作

配管後のフラッシングや点検開閉等を実施する場合、手動操作ボタン及び上部の手動操作軸により、手動開閉操作が容易に実施できます。

3. 製品仕様

3.1 比例制御アクチュエータ

項目 \ 型式	EHI24-2	EHH24-2	EHV24-2	EHT24-2
電源電圧	単相 AC24V±10% 50/60Hz			
制御方法	比例制御			
制御信号	4-20mA DC	0-10V DC	2-10V DC	0-135Ω(3線式)
制御方式	マイクロコンピュータ・ステッピングモータによるオープンループ制御			
モータの種類	ステッピングモータ(7.5度ステップ)			
定格出力トルク[N・m]	10			
最大出力トルク[N・m]	12以上			
開閉時間[sec](0-90度)	約 45(50/60Hz)			
制御分解能	1/100(アクチュエータ出力軸にて)			
作動形式	逆作動			
定格電流[A]	0.6(動作時), 0.25(制御完了時)			
モータ出力[W]	0.8			
ヒーター容量[W]	1.4			
出力軸制御動作範囲	0~90°(正逆回転)			
出力軸可動範囲	-5° ~95°(メカニカルストッパ)			
負荷時間率[%ED](20℃にて)	30以下 注1)			
絶縁等級	E種			
モータ保護方式	電流制限抵抗による			
入力信号断時動作	全閉側にて停止			
環境温度範囲	-10℃~+50℃			
環境湿度範囲	95%Rh以下 注2,3)			
保護等級	IP54相当(屋外使用不可)			
取付姿勢	直立から水平まで			
配線方法	本体内部端子台に接続・電線管口 G1/2(2口)			
開度表示方法	本体上部の手動操作軸の向きによる			
手動操作	電源をOFFした後、カバー側面の手動操作ボタンを押し込んだ状態のまま、手動操作軸をスパナで回す			
メカニカルストッパ	閉側・開側ともに固定式メカニカルストッパ内蔵			

注1) 負荷時間率 30%ED を超えて使用しますと、出力トルクが低下します。

注2) 冷水ラインに配管する場合はスペースヒータを必ず使用してください。

注3) 冷水ラインに配管し湿度 80%Rh 以上の環境下で使用する場合は、手動操作軸部が結露する可能性がありますので、付属する保護キャップを必ず装着してください。

※アクチュエータ回路図、結線図、作動原理および取扱い上の注意事項は、別途、KJ-4020「EHシリーズアクチュエータ取扱説明書」をご覧ください。

第Ⅱ編 操作機

3. 2 フローティング制御アクチュエータ

項目	型式		EH24/100/200-2		EHF24/100/200-2		
	電源電圧	单相 AC24V±10%	单相 AC100V±10%	单相 AC200V±10%			
制御方式	フローティング制御						
制御方式	直接電源投入による回転・停止制御						
原点位置検出方式	リミットスイッチ(有接点)全閉・全開各 1						
モータの種類	PM型AC单相シンクロナスマータ						
定格出力トルク[N・m]	10						
最大出力トルク[N・m]	12 以上						
開閉時間[sec] (0-90 度)	50Hz	約 52					
	60Hz	約 42					
定格電流[A] (ヒータ電流含む)	50Hz	0.14	0.04	0.02			
	60Hz	0.16	0.04	0.02			
モータ軸出力[W] (動作時)	50Hz	0.55					
	60Hz	0.65					
ヒータ容量[W]	50/60Hz	1.0 (560 Ω)	1.0 (10K Ω)	1.0 (39K Ω)			
出力軸制御動作範囲	0~90° (正逆回転)						
出力軸可動範囲	-5° ~95° (メカニカルストッパ)						
負荷時間率[%ED](20°Cにて)	30以下 注 1)						
絶縁等級	E種						
モータ保護方式	インピーダンスプロテクト						
作動	逆作動						
出力信号	無し			ポテンシオメータ出力			
環境温度範囲	-10°C~+50°C						
環境湿度範囲	95%Rh 以下 (スペースヒータ結線時) 注 2, 3)						
保護等級	IP54 相当(屋外使用不可)						
取付姿勢	直立から水平まで						
配線方法	本体内部端子台に接続・電線管口 G1/2 (2 口)						
開度表示方法	本体上部の手動操作軸の向きによる						
手動操作	電源を OFF した後、カバー側面の手動操作ボタンを押し込んだ状態のまま、手動操作軸をスパナで回す						
メカニカルストッパ	閉側・開側ともに固定式メカニカルストッパ内蔵						

注1) 負荷時間率 30%ED を超えて使用しますと、出力トルクが低下します。

注2) 冷水ラインに配管する場合はスペースヒータを必ず使用してください。

注3) 冷水ラインに配管し湿度 80%Rh 以上の環境下で使用する場合は、手動操作軸部が結露する可能性がありますので、付属する保護キャップを必ず装着してください。

※アクチュエータ回路図、結線図、作動原理および取扱い上の注意事項は、別途、KJ-4020「EH シリーズアクチュエータ取扱説明書」をご覧ください。

第Ⅲ編 運搬・保管

第三編 運搬・保管

1. 運搬

1.1 運搬時の注意事項

⚠ 警告	
!	(1) 製品を運搬する際は、安全に十分注意して下さい。万一の荷崩れにより人身に危害を与える場合があります。

⚠ 注意	
!	(1) バルブの外面には腐食防止の表面処理を施行しています。運搬する際、傷付けないよう注意してください。損傷した場合は塗装で補修を行ってください。損傷した箇所を放置すると腐食発生の原因になります。
🚫	(2) 製品の分解は絶対に行わないでください。分解すると機能を損ない、破損する場合があります。

1.2 運搬について

- 1.2.1 製品の移動や配管施工される現場までの運搬は、納入された荷姿状態を維持してください。
- 1.2.2 運搬中に防塵・防護カバー等が脱落、紛失した場合は、直ちに防塵・防護を施してください。
- 1.2.3 製品を投げ出したり、落下させたり、衝撃を与えることは絶対に避けてください。作動不良の原因となります。(図3)

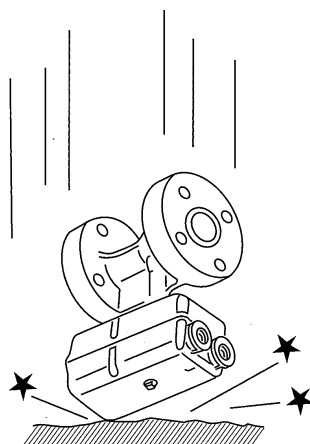





図3

第Ⅲ編 運搬・保管

2. 保管

2.1 保管時の注意事項

 注意	
	<p>(1) 腐食性ガスの雰囲気中には保管しないでください。ねじ部等から腐食を発生させ、機能を損ないます。</p> <p>(2) フランジ部の防塵・防護カバーは、配管作業直前までは外さないでください。バルブ内部に粉塵等が侵入しボールシート等を損傷させる場合があります。</p> <p>(3) 保管中に製品を落下・転倒・振動させたり、重い荷重を掛けしないでください。バルブの機能を損ねる場合があります。</p> <p>(4) 製品を重ねて保管しないでください。荷崩れにより人身及び製品を損傷させる恐れがあります。</p> <p>(5) 雨水が掛かったり、湿度の高い場所に保管しないでください。保管場所が悪いと、アクチュエータ内部に腐食を発生させるなど、機能不良の原因となります。</p> <p>(6) 保管中はバルブを『全開』にしておいてください。『半開』で長期間保管すると、ボールシートを変形させ、シート漏れの要因となります。また、『全閉』で保管されると防塵・防護カバーが破損した場合、ボールを損傷させる場合があります。</p>
	<p>(7) 本製品の分解は絶対に行わないでください。分解すると機能を損ない、破損する場合があります。</p>




2.2 保管について




- 2.2.1 製品は直射日光の当たらない屋内で、ゴミや粉塵・湿気がなく、通気の良い場所に保管してください。
- 2.2.2 製品は木枠等の上に保管し、直接地面やコンクリートの上に置かないでください。
- 2.2.3 やむを得ず、屋外に保管する場合は、防水シート等で雨・直射日光・塵埃等から保護してください。

第IV編 配管取付

第IV編 配管取付

1. 設置に関する注意事項

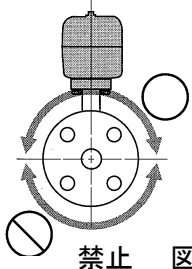
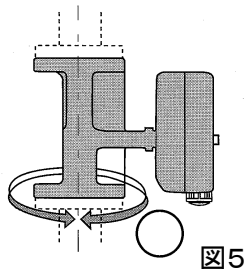
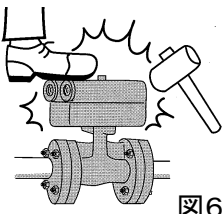
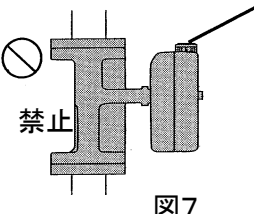
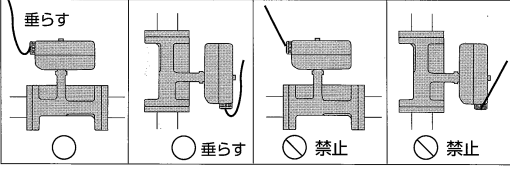
 警告	
	(1) 本製品は防爆仕様ではありません。ガソリン等の引火性ガス・腐食性ガス雰囲気中や、引火性流体では使用しないでください。爆発事故を発生させる恐れがあります。
	(2) バルブは使用圧力・流体・温度範囲が限定されます。配管取付される前に必ずバルブの仕様を銘板またはカタログで確認してください。 バルブの仕様を外れて使用されますと、内・外部漏れ等の事故を発生させる恐れがあります。

 注意	
	(1) 雨水が溜まり、水没する可能性のある場所には設置しないでください。 (2) 雨水がかかる場所では、防雨カバー等の防護措置を施してください。 (3) バルブが振動その他の外力を受け、機能が阻害される恐れのある場所には設置しないでください。やむを得ずそのような場所に設置する場合は、防振措置等を施してください。
	(4) 屋外使用はしないでください。屋内使用でも直射日光が当たる場所に設置される場合は日よけカバー等の防護措置を施してください。直射日光によりアクチュエータの温度が上昇し、異常動作の原因となります。 (5) 塩害・雪害・凍結などの恐れがある場合は、それらの対策を施してください。 (6) バルブの設置は、安全かつ容易に操作及び保守が可能で、取付け・取外し作業に支障のないスペースを確保してください。 (7) 周辺機器等から輻射熱を受ける場合は、シールド板等で保護対策を施してください。 (8) 通路に面した場所など、通行者との接触が予測される場所に設置する場合は、囲い等の防護措置を施してください。 (9) 周囲温度は、-10℃～+50℃の範囲を維持してください。 (10) 周囲温度が 0℃以下の場合、結露等による凍結防止のため、スペースヒータを使用してください。また、多湿下にて結露が予想される場合もスペースヒータを使用してください。周囲温度が高温になりますと部品の劣化を早め、寿命が短くなります。必ず周囲温度 50℃以下で使用してください。 (11) 冷水ラインに配管し湿度 80%Rh 以上の環境下で使用する場合は、手動操作軸部が結露する可能性がありますので、付属する保護キャップを必ず装着してください。 (12) ヘルメシールやシリコンシーラント等の接着材や硬化剤が、アクチュエータに付着しないよう保護対策を行ってください。それらに含まれる有機溶剤及び有機薬品類により、割れ・ヒビ等が発生し気密性を損なう恐れがあります。

1. 1 やむを得ず狭い場所に製品を設置する場合には、操作、点検及び保守に支障のないよう配慮してください。
1. 2 製品の取付け姿勢は、水平配管に水平取付けを原則としてください。
1. 3 電動アクチュエータへの配線は、別途、KJ-4020「EHシリーズアクチュエータ取扱説明書」をご覧ください。

第IV編 配管取付

2. 配管取付に関する注意事項

⚠ 注意	
<p>(1) アクチュエータ内部に水が侵入する可能性のある下向きバルブ取付は行わないでください。配管可能な取付姿勢は図4の通り、アクチュエータが上向きから横向きまでです。垂直配管の場合はアクチュエータの電線引出し口が下向きになるように、取付けてください。図5、図7</p>	 <p style="text-align: center;">禁止 図4</p>  <p style="text-align: center;">図5</p>
<p>(2) アクチュエータに無理な荷重を掛けたり作業時に足場には絶対には避けてください。漏れ故障発生の原因となります。図6</p>	 <p style="text-align: center;">禁止 図6</p>  <p style="text-align: center;">図7</p>
<p>(3) 接続電線類を無理に引っ張らないでください。配線が外れ感電事故を発生させる恐れがあります。アクチュエータと電源の配線は図8のように、たるみを持たせて配線してください。</p>	 <p style="text-align: center;">図8</p>
<p>(4) 配管作業終了後のフラッシング処理中、バルブの開閉は絶対に行わないでください。バルブの開閉を行うと、配管中のゴミ・異物等によりシート部を損傷し内部漏れの原因となります。</p>	
<p>(5) 配管取付け時に製品を吊り上げ作業する場合、吊り上げた製品の下に人が入らない等、安全に十分注意してください。</p>	
<p>(6) 配管取付け作業の際、バルブと配管フランジの間に手や指を挟まないよう注意してください。</p>	
<p>(7) 配管取付け作業の際、配管取付け時にフランジのガスケット面が傷付かないよう注意してください。</p>	
<p>(8) バルブを配管に取付ける時は、必ず新品のガスケットを取付けてください。</p>	
<p>(9) バルブに過大な曲げモーメントが加わらないように注意してください。過大な曲げモーメントは、バルブ本体を変形させ、機能を損ねます。</p>	
<p>(10) 使用される流体中に砂・鉄粉等の異物が多く含まれる場合は、バルブの上流側にストレーナ(80メッシュ以上)等のフィルターを設けてください。異物により作動不良や内部漏れを発生させる場合があります。</p>	

第IV編 配管取付

- 2.1 バルブを配管取付けする前に次の事項を確認してください。
 - (1) 使用流体圧力とバルブ仕様が合致している。
 - (2) バルブと配管のフランジが一致している。
 - (3) バルブ及び配管のフランジ面に損傷のないこと。
 - (4) 配管フランジ間がバルブ面間寸法(ガスケット厚さも含む)に合致している。
 - (5) 上・下流配管の中心が一致している。
 - (6) 配管フランジ面は平行でボルト穴は垂直中心線に対し、中心振分けになっている。
- 2.2 バルブの配管取付け前に、接続配管内の砂・ゴミ・溶接スパッタ等の異物を除去してください。
- 2.3 バルブを投げ出したり、落下・引きずり・転倒等の衝撃を与えないでください。
- 2.4 アクチュエータに無理な荷重を掛けたり、作業時に足場には絶対に避けてください。漏れ故障発生の原因になります。
- 2.5 配管取付け直前にバルブの口径を覆っている防塵・防護カバーを取外してください。
- 2.6 配管取付け終了後は、必ず各締付け部を点検し、緩んでいたら締め直してください。
- 2.7 配管取付け終了後、必ず配管ラインのバルブを全て全開にし、フラッシングにより管内の異物を除去してください。
フラッシング中はバルブの開閉操作は絶対に行わないでください。

第IV編 配管取付

3. 配管取付

- 3.1 バルブを取付ける1次側・2次側配管の中心を一致させてください。
- 3.2 バルブを取付ける配管のフランジの空間は、バルブを取付けるのに必要な長さを確保してください。
- 3.3 バルブの構造上、流れ方向が規定されています。配管の際は、矢印が下記に示す方向にバルブを取付けてください。
バルブ閉時の1次側(入口側) ⇒*バルブ閉時の2次側(出口側)
※矢印はボデーに鑄出してあります。
- 3.4 バルブを配管に取付け、下側のボルトを通して仮止めを行ってください。
- 3.5 ガasketの寸法が合っていることを確認後、配管フランジとバルブフランジ間に挿入してください。図9
この時、ガスケットには潤滑油(ガスケットペースト)を塗布することを推奨します。

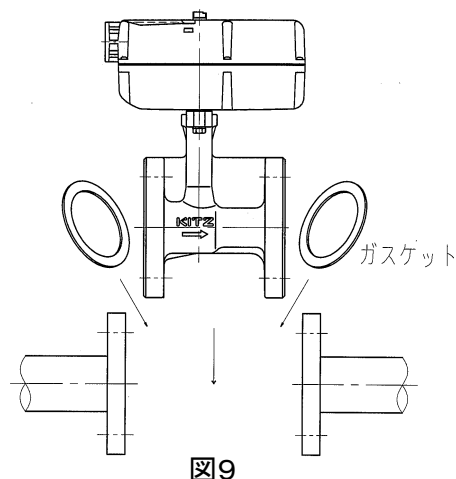


図9

- 3.6 ガasketが正確な位置に挿入されていることを確認してください。
- 3.7 残りのボルト・ナットを全て取付けて、仮止めを行ってください。
- 3.8 ボルトは片締めにならないように一度に締めないで、下図のように対角線上の位置のボルトを交互に、均一な力で徐々に締め付けてください。また締め終わったボルトの先端が、バルブ側と配管側のナットの上面に平均して出るように締め付けてください。

図10

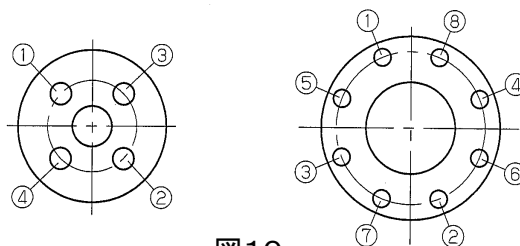



図10



- 3.9 試運転は圧力や温度を徐々に上げ、必要に応じて各締め付け部の増締めを実施してください。

第V編 操作・運転

第V編 操作・運転

1. 操作に関する注意事項

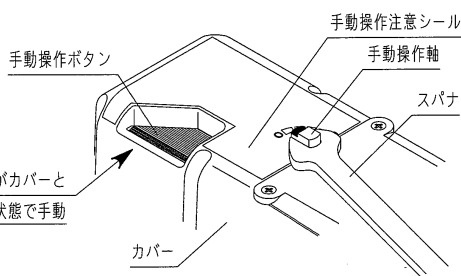
⚠ 警告	
	(1) 通電作動時に、アクチュエータとバルブを分離することは絶対に行わないでください。バルブを破損させ事故を発生させる恐れがあります。

⚠ 注意	
	(1) 流体が加圧状態のとき、配管取付け部のボルト・ナットを絶対に緩めないでください。
	(2) 手動操作は、必ず電源を断ってから行ってください。通電された状態で手動操作を行うと、アクチュエータを破損させるおそれがあります。
	(3) 冷水ラインに配管し湿度 80%Rh 以上の環境下で使用する場合は、手動操作軸部が結露する可能性がありますので、手動操作後は付属する保護キャップを必ず装着してください。
	(4) 手動操作は、必ず手動操作ボタンを完全に押し下げた状態で、手動操作してください。手動ボタンを押しさげることによりギアが外れます。ギアの噛み合いが完全に外れないまま手動操作を行うと、破損のおそれがあります。(下図)
	(5) 手動操作ボタンを押し下げることが出来ない場合は、自動運転によりギアがきつく噛み合っています。一度、手動操作軸を手動操作したい方向とは逆方向にわずかに戻してから手動操作ボタンを押し下げてください。
	(6) 比例制御仕様の場合は手動操作からの復帰の際、電源を投入して原点リセット動作をすることを確認してください。原点リセット動作が確実に動作しないと、正常な動作ができません。 原点リセット動作が動作しない場合は電源を投入した状態で一旦手動ボタンを 5 秒以上押してから手を離してください。この操作により原点リセット動作を行います。
	(7) 手動ボタンから手を離した際、確実に手動ボタンが元の位置まで戻っていることを確認してください。戻らないとギアの破損・外気の侵入による事故が発生する可能性があります。手動ボタンを数回押して確実に戻してください。



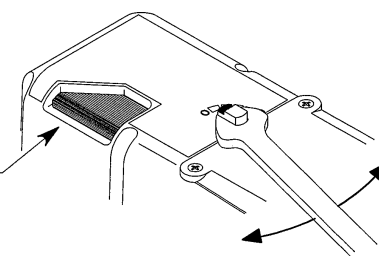
強制

手動操作ボタンがカバーと同一位置にある状態で手動操作する



禁止

手動操作ボタンがカバーより出っ張っている



第V編 操作・運転

2. 手動操作方法

以下の手順に従って自動運転前に手動操作を行い、異常がないか点検してください。

- ① 電源を確実に断ってください。
- ② 保護キャップを手動操作軸に装着した場合は、取外してください。
- ③ 手動ボタンを押し込んでください。
- ④ 手動ボタンを押し込んだ状態のまま手動操作軸の2面(5.5mm幅)にスパナをかけ、ゆっくり回してください。
 - ⇒ 手動操作軸を右に回すと
S (SHUT=閉)方向に動きます。
 - ⇒ 手動操作軸を左に回すと
O (OPEN=開)方向に動きます。



- ⑤ アクチュエータ内部のストッパに当たる迄ゆっくりと手動操作を行い、ストッパに当たったらそれ以上に手動操作を行なわないでください。手動操作完了後、手動ボタンより手を離してください。
- ⑥ 電源を投入し電動にて開閉、または切換動作を繰り返しギアが“カチツ”という音とともに噛み合い、軸が回転することを確認してください。
比例制御仕様の場合、電源を投入すると閉方向に回転し、原点リセット動作を行います。
- ⑦ 冷水ラインに配管し湿度 80%Rh 以上の環境下で使用する場合は、保護キャップを装着してください。

3. 運転中の日常点検

使用中のバルブ管理は、日常点検と運転中の検査とによって行われます。日常点検と運転中の検査は下記の通りです。

現象	点検箇所	点検方法	処置
流体の外部漏洩	アクチュエータ搭載部	目視	ステムOリングの交換
	配管フランジ部	目視	Oフランジボルトの増し締め ガスケットの交換
	バルブ表面	目視	バルブ交換
異音発生	バルブ自身	聴音	配管技術者に連絡・処置
	ボルト・ナットの緩み	聴音	Oボルト・ナットの増締め
	配管の振動	聴音	配管技術者に連絡・処置
ボルト・ナットの緩み	ボルト・ナット	目視 触感	Oボルト・ナットの増締め
弁座漏れ	—	聴音 配管系の温度	異物の除去 分解点検 (ボールシートの交換) バルブの交換
バルブの作動状況	作動位置の確認	目視 設定開度	設定通りの作動位置にする
	作動しない 作動時間が長い	目視 触感 作動時間	分解点検

緊急の場合、O印付の処置はお客様での対応をお願い致します。

第V編 操作・運転

4. 異常発生時の処置

⚠ 注意	
!	<p>(1) 保護眼鏡、作業手袋、安全靴等の保護具を着用して作業を実施してください。</p> <p>(2) 配管を流れる流体が温水である場合は、高温に対する十分な安全対策を施して作業を実施してください。</p> <p>(3) フランジの増締めは、万一ガスケットが破断しても、流体が直接身体にかからない位置で実施してください。</p> <p>(4) ガスケットの交換を行う場合、あるいは、ボルト・ナットを締める場合は、必ず配管内の圧力を大気圧まで戻して実施してください。尚、流体が直接身体にかからない位置で実施してください。</p>

4. 1 フランジ部からの漏洩

ボルトは片締めにならないように一度に締めないで、対角線上の位置のボルトを交互に均一な力で徐々に締め付けてください。図13

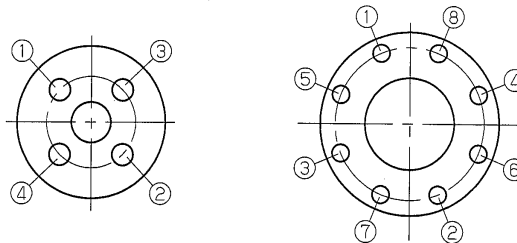


図13

第V編 操作・運転

5. 故障と処置

		要因	原因	処置	対策
バルブが作動しない	アクチュエータ要因	制御側の回路異常	<ul style="list-style-type: none"> 電源の仕様違い 	<ul style="list-style-type: none"> 仕様電圧以上を印加されたものは製品交換 	<ul style="list-style-type: none"> 電源を確認し仕様の電圧とする。
		アクチュエータ内部部品の損傷、劣化	<ul style="list-style-type: none"> 制御回路違い 結線端子のゆるみ等、接続不良及び、接触不良 	<ul style="list-style-type: none"> 復帰後異常があれば製品交換 	<ul style="list-style-type: none"> 取扱説明書にて回路確認及び、結線締付け部の再接続・締付を行う
			<ul style="list-style-type: none"> アクチュエータ内部への浸水 アクチュエータ水没 取付姿勢不適 端末処理部防水不適 	<ul style="list-style-type: none"> 製品交換 	<ul style="list-style-type: none"> 水没が予見されるピット内等の配管を避ける 取付姿勢範囲とする(P12) ケーブルグランドの取付けを確実にし、毛細管現象等による水の侵入を防ぐ
			<ul style="list-style-type: none"> 並列運転によるリミットスイッチ接点溶着不良 	<ul style="list-style-type: none"> 製品交換 	<ul style="list-style-type: none"> 並列運転の禁止
			<ul style="list-style-type: none"> 誘導負荷等を接続したためリミットスイッチ接点溶着不良 	<ul style="list-style-type: none"> 製品交換 	<ul style="list-style-type: none"> 接点容量を考慮した負荷選定をおこなう 並列運転の禁止
			<ul style="list-style-type: none"> 強引な手動操作によるギアの破損 	<ul style="list-style-type: none"> 製品交換 	<ul style="list-style-type: none"> 手動操作の確認(P6)
			<ul style="list-style-type: none"> カムの破損 	<ul style="list-style-type: none"> 製品交換 	<ul style="list-style-type: none"> 誘導負荷選定の変更 並列運転の禁止
	バルブ要因	バルブの作動トルクが上昇異常(1)	<ul style="list-style-type: none"> 異物がシート部へかみ込み 	<ul style="list-style-type: none"> 製品交換 	<ul style="list-style-type: none"> 一次側ヘストレーナを設置 初期フラッシングを十分にを行う
			<ul style="list-style-type: none"> ボールの損傷 	<ul style="list-style-type: none"> 製品交換 	<ul style="list-style-type: none"> 一次側ヘストレーナを設置 初期フラッシングを十分にを行う
			<ul style="list-style-type: none"> ステム軸のかじり 	<ul style="list-style-type: none"> 製品交換 	<ul style="list-style-type: none"> 一次側ヘストレーナを設置 初期フラッシングを十分にを行う
バルブは作動するが動作が異常	アクチュエータ要因	使用条件外	<ul style="list-style-type: none"> 開閉頻度が激しい 	<ul style="list-style-type: none"> 正しい使用条件に戻し異常があれば製品交換 	<ul style="list-style-type: none"> 停止時間を十分とる
			<ul style="list-style-type: none"> 周囲温度が異常に高い、又は低い 	<ul style="list-style-type: none"> 正しい使用条件に戻し、異常があれば製品交換 	<ul style="list-style-type: none"> 仕様範囲内の温度環境で使用する
	回路不適	<ul style="list-style-type: none"> 並列運転されている 	<ul style="list-style-type: none"> 製品交換 	<ul style="list-style-type: none"> 並列運転禁止 リレーを介する回路に変更 	
	バルブ要因	バルブの作動トルクが上昇異常(1)	<ul style="list-style-type: none"> (1)の原因による初期現象によるもの 	<ul style="list-style-type: none"> 製品交換 	<ul style="list-style-type: none"> (1)の対策と同じ

第VI編 定期点検

第VI編 定期点検

1. 定期点検



1. 1 バルブの定期点検は、配管に取付けられた状態で1年に1回程度実施してください。
1. 2 バルブが円滑に機能を果たし、また保安上支障のない状態であることを確認してください。
1. 3 点検項目及び点検方法は日常点検と同様です。第V編『3.運転中の日常点検』(頁 18/30)を参照ください。
1. 4 日常点検を行わないバルブや日常開閉操作を行わないバルブも、定期点検時には点検を実施してください。(全てのバルブを点検してください。)
1. 5 運転管理上重要なバルブは特によく点検を行い、必要に応じて配管から取外し、分解点検を実施してください。



第VI編 定期点検

2. 保守検査

バルブが取付けられた配管設備が保安検査のため開放される場合は、必要に応じてバルブの弁座検査、外部漏れ検査、作動検査を実施し、弁座・外部漏れ、作動不良等の徴候が認められる場合は、分解検査を実施し、これに合格した製品を使用してください。必要に応じバルブの交換を行ってください。

2.1 配管からの取外し、取付け時の注意事項

 警告	
	<ul style="list-style-type: none"> (1) バルブを配管から取外す時は、必ず配管内の流体を除去し、圧力を大気圧に戻してください。 (2) 流体が体にかからないように、十分注意をして実施してください。 (3) バルブの取外し、取付け(吊り上げ・玉掛け)、運搬の際は、吊り荷の下に人が立ち入らない等、安全に十分注意をして作業を行ってください。

 注意	
	<ul style="list-style-type: none"> (1) 保護眼鏡、作業手袋、安全靴等の保護具を着用して作業を実施してください。 (2) バルブの取外し及び取付け作業場所は、作業に必要な足場を確保してください。 (3) バルブの取外し及び取付け作業の際は、配管の芯ずれ防止のため、質量に適したサポート類を設置してください。 (4) バルブを配管から取外す時は、配管フランジとバルブフランジに『合マーク』を印してください。取付け時はこの『合マーク』に合わせてください。 (5) バルブを配管に取付ける時は、必ず新品のガスケットを取付けてください。

2.2 分解・組立

分解・組立作業は弊社認定のメンテナンス会社(株)キッツエンジニアリングサービス)が実施してください。

第VI編 定期点検

2.3 試験・検査

試験・検査については下記事項を確認してください。

2.3.1 作動試験

- (1) アクチュエータの動きはスムーズであり、各運動部にかじり、食いつきがなく適切に作動すること。
- (2) ステムとボールの結合、連結は確実であり緩みがなく、アクチュエータの動きとボールの動きが同じであること。
- (3) 弁全開位置では、一次側(インサート側)から見た場合、ボールの口径部の中心はボールシートを中心に対して同芯の位置にあること。ボールののぞきはボールの口径端面に設けたRの範囲であること。

2.3.2 弁箱耐圧試験及び弁座漏れ試験

- (1) 弁箱耐圧試験及び弁座漏れ試験時の注意事項

⚠ 注意	
!	<ol style="list-style-type: none"> (1) 保護眼鏡、作業手袋、安全靴等の保護具を着用して作業を実施してください。 (2) 弁箱耐圧試験及び弁座漏れ試験は安全に十分注意して実施してください。

- (2) 弁箱耐圧試験及び弁座漏れ試験


組立を終了したバルブは、所定の水圧または空気圧により弁箱耐圧及び弁座漏れ試験を、JIS B 2003の規格を参考に実施し、所定の基準に合格することを確認してください。

第Ⅶ編 分解・組立

第Ⅶ編 分解・組立

1. 分解要領

1. 1 分解時の注意事項

⚠ 注意	
	<p>(1) 保護眼鏡、作業手袋、安全靴等の保護具を着用して作業を実施してください。</p> <p>(2) 作業の際、手や指を挟まないように注意をして実施してください。</p>

1. 2 分解にあたって

1. 2. 1 分解・組立作業は弊社認定のメンテナンス会社(株)キッツエンジニアリングサービスに依頼し実施してください。
1. 2. 2 フランジ面、ボール、ステム等を損傷させないでください。



1. 3 分解

1. 3. 1 バルブが開位置のときは、アクチュエータの手動操作ボタンを押しながら、手動操作軸(5. 5mm 幅)をレンチで回してバルブを全閉の位置にしてください。
1. 3. 2 六角ボルト(94)、ばね座金(145)を取外してください。
1. 3. 3 アクチュエータ(139)、ガスケット(44B)、インシュレータ(44A)を取外してください。
1. 3. 4 ボデー(1)からインサート(29)を取外してください。
(弊社指定の特殊工具を使用してください。)
1. 3. 5 インサート(29)からボールシート(30)を取外してください。
1. 3. 6 ボデー(1)からボール(4)、ボールシート(30)を取出してください。
1. 3. 7 コネクタ(92)、ブッシュ(74)を取外してください。
(弊社指定の特殊工具を使用してください。)
1. 3. 8 スラストワッシャー(47)を取出してください。
1. 3. 9 ステム(3)を傷付けないようにゆっくりと、取出してください。
1. 3. 10 取出したステムからOリング(45)、ステムベアリング(67)を取外してください。

第Ⅶ編 分解・組立

2. 組立要領

2.1 組立時の注意事項

 注意	
	<p>(1) 保護眼鏡、作業手袋、安全靴等の保護具を着用して作業を実施してください。</p> <p>(2) 引火等に十分注意をして実施してください。</p> <p>(3) 作業の際、手や指を挟まないように注意をして実施してください。</p> <p>(4) ボールシート、リング、ステムベアリング及びスラストワッシャーは必ず新品と交換してください。再使用しますと漏れやカジリの発生原因となります。</p> <p>(5) 部品の材料を痛める洗浄剤は、使用しないでください。</p> <p>(6) 揮発性の溶剤を使用される場合は、十分換気を行ってください。</p> <p>(7) アクチュエータに溶剤等がかからないように注意してください。</p>

2.2 組立にあたって

- 2.2.1 部品は必要な点検を行い、機能を満足しない損傷等がある場合は、バルブを交換してください。
- 2.2.2 消耗部品(ボールシート、リング、ステムベアリング及びスラストワッシャー)は必ず新品と交換してください。消耗部品以外の部品に機能を満足しない損傷等がある場合は、バルブを交換してください。
- 2.2.3 再使用の部品は必ず洗浄し、油、ゴミ等の汚れを完全に除去してください。ボデー、ブッシュ、インサートのねじ部に付いた塗布剤、カス等は組込み前に、きれいに除去してから組立を行ってください。
- 2.2.4 組立は塵埃の付かない場所で行ってください。
- 2.2.5 フランジ面、ボール、ステム等を損傷させないでください。また、損傷した状態のまま組み込まないでください。
- 2.2.6 各ボルト、ブッシュ及びインサートの締め付けは、規定トルクで確実に行ってください。

第Ⅶ編 分解・組立

2.3 組立

- 2.3.1 ステム(3)にグリースを塗布し、グリースを塗布したOリング(45)を取付けてください。
(グリース:出光製 ダフニーエポネックスグリース EP-2)
- 2.3.2 ステムにステムベアリング(67)を取付け、ボデー(1)に挿入してください。
(特殊工具が必要)
- 2.3.3 スラストワッシャー(47)を取付け、ブッシュ(74)の1山にロックタイト#222を塗布し締め込んでください。ブッシュの締付けは規定トルクで締付けてください。
締付規定トルク:3N・m
(弊社指定の特殊工具を使用してください。)
- 2.3.4 ステムを全閉位置にしてください。尚、ステム上部の二面部にある凹マークは、ボデーのKITZマーク側に向けてください。図14

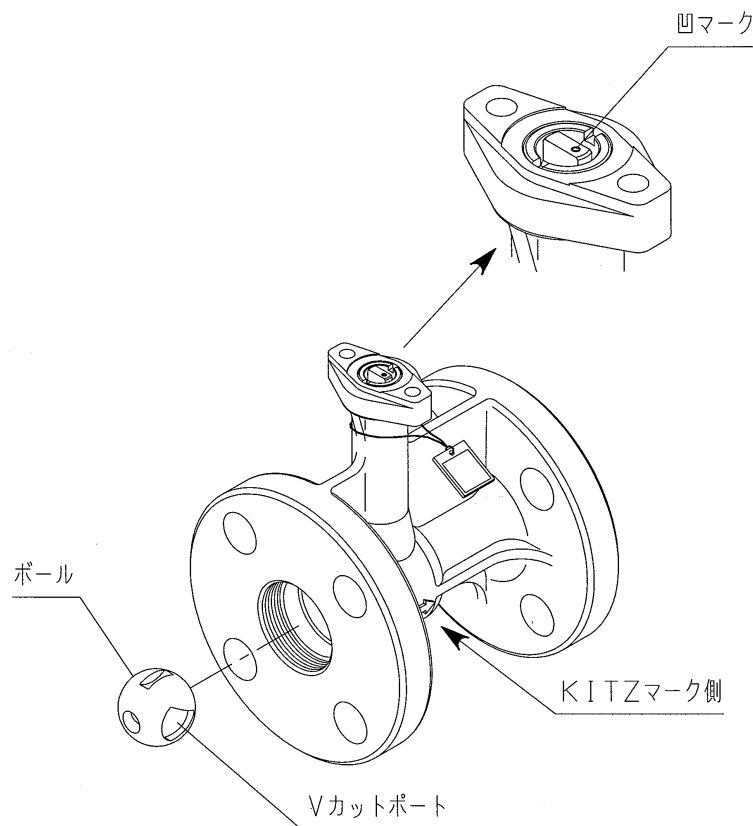


図14

- 2.3.5 ボールシート(30)を表裏に注意して、ボデー(1)に取付けてください。図15

第Ⅶ編 分解・組立

2. 3. 6 ボール(4)をステム(3)の二面に合わせながら、ボデーに取付けてください。尚、ボールの向きはVカットポートがボデーのKITZマーク側なるように取付けてください。
図14

2. 3. 7 ボールシート(30)の表裏に注意して、インサート(29)に取付けてください。図15

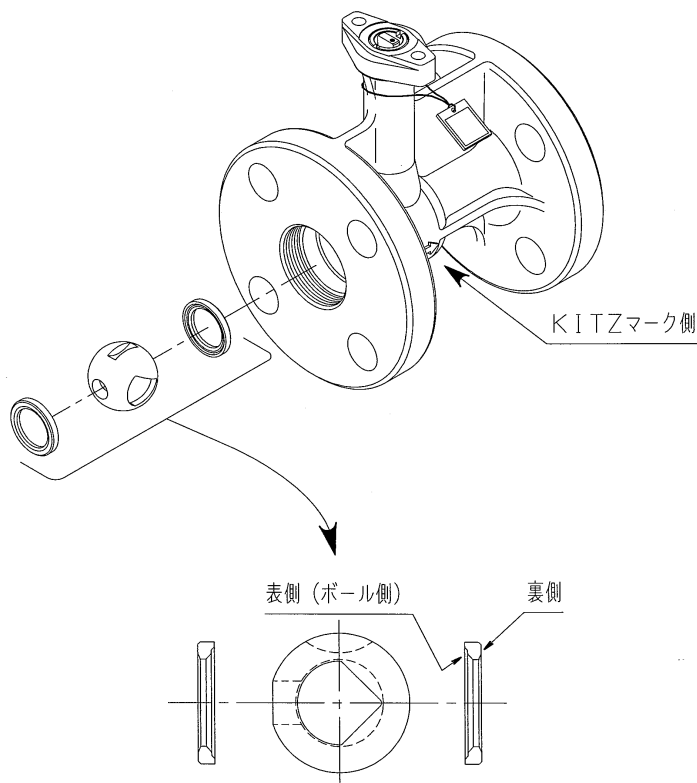


図15

2. 3. 8 インサート(29)の1山にロックタイト#222を塗布し、ボデー(1)に締め込んでください。インサートの締付けは規定トルクで締付けてください。

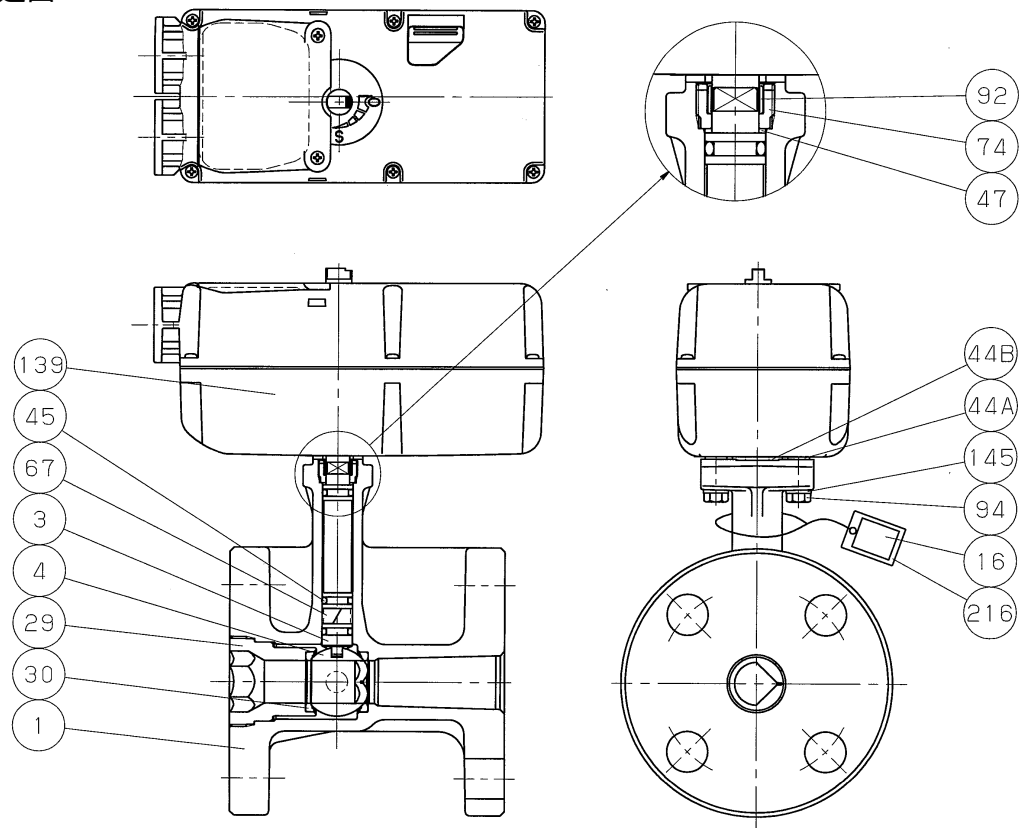
サイズ	締付規定トルク
15A	25N・m
25A	40N・m
40A	80N・m
50A	100N・m

(弊社指定の特殊工具を使用してください。)

2. 3. 9 ボデーにガスケット(44B)、インシュレータ(44A)、コネクタ(92)を取付けてください。
2. 3. 10 アクチュエータ(139)をばね座金(145)と六角ボルト(94)で取付けてください。
六角ボルト(94)は規定トルクで締付けてください。
締付規定トルク: 3N・m

第Ⅶ編 分解・組立

3. 構造図



部 番	部品名
1	ボデー
3	ステム
4	ボール
16	銘板
29	インサート
30	ボールシート
44A	インシュレータ
44B	ガスケット
45	Oリング
47	スラストワッシャー
67	ステムベアリング
74	ブッシュ
92	コネクタ
94	ボルト
139	アクチュエータ
145	ばね座金
216	タグプレート