
KITZ

取扱説明書

青黄銅製	内ねじ式	仕切弁
青黄銅製	内ねじ式	玉形弁
青黄銅製	スイング	逆止め弁
青黄銅製	リフト	逆止め弁
青黄銅製	スプリング入りリフト	逆止め弁

[ねじ込み式]

[溶ダー式]

この度は、弊社製品をご購入いただき、ありがとうございます。

弊社製品を、長期間正しくご使用いただくために、施工・使用される前に、必ず本製品の取扱いを規定する本取扱説明書を最後までお読みください。また、お読みいただいた後は、本製品を取扱われる方がいつでも見ることのできる場所に、必ず保管してください。

本取扱説明書は、青黄銅製手動操作式ねじ込み形内ねじ仕切弁、玉形弁、及び逆止め弁に適用します。

安全上のご注意

製品をより安全にご活用いただくために、必ず安全上の注意事項を最後までお読みの上、正しくご使用ください。

ここに示した注意事項は、製品を安全に正しく使用いただき、使用に際しての人的危害や物的損害を未然に防止するためのものです。

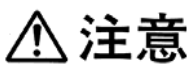
また、危害や損害の大きさと切迫の程度を明示するため、本取扱説明書では想定される被害の内容を【警告】と【注意】に区分しています。

いずれも安全に関する重要な内容ですので、必ず守ってください。



警告

この表示を無視して、誤った取扱いをすると、人が死亡または重傷を負う可能性が想定される内容を示しています。



注意

この表示を無視して、誤った取扱いをすると、人が傷害を負う可能性が想定される内容および物的損害のみの発生が想定される内容を示しています。

また、お守りいただく内容の種類を次の絵表示で区分し、説明しています。

(下記は絵表示の例です)



この絵表示は、してはいけない「禁止」の内容です。



この絵表示は、必ず実行していただく「強制」の内容です。

お願い

本取扱説明書は、バルブの運搬・保管、配管取付、操作・運転、保守をご担当になる方々に、バルブの正しい扱い方をご習得頂くための説明書です。

運搬・保管、配管取付、操作・運転、保守作業に入られる前に、必ずこの取扱説明書をご一読くださるようお願い致します。

本取扱説明書は、バルブの運搬・保管、配管取付、操作・運転、保守について、想定される全ての状態を説明し尽くしていません。もし、本取扱説明書について不明な点がございましたら、最寄りの(株)キッツ支社/支店または営業所までお問合せをお願いします。

本取扱説明書で明示してあります、操作・保守・点検上の基準値・制限値は、バルブの保守管理を考慮して定めたものです。基準値・制限値を外れない範囲でご使用ください。

本取扱説明書に使用しました、ご説明用の図面類は基本的なことだけを示したものです。該当する製品の納入品図を参照してください。

※ 本取扱説明書の内容は予告なく変更する場合があります。

図書番号: KJ-0008-09

バルブの故障・補修等のご連絡の際は、以下の項目をご確認の上、ご購入店か最寄りの弊社営業所にご連絡ください。

- 購入・設置年月 ●購入店名 ●製品名(製品記号・口径) ●流体の種類・圧力・温度
- 使用頻度・操作条件 ●配管部環境 ●故障・補修部要請の詳細
- 会社名及び設置場所の住所・電話・担当部署・氏名

本社 〒261-8577 千葉県千葉市美浜区中瀬 1-10-1

国内営業本部

■北海道支店

北海道営業所 TEL. (011)708-6666

■東北支店

東北営業所 TEL. (022)224-5335

■北関東支店

北関東営業所 TEL. (048)651-5260

新潟営業所 TEL. (025)243-3122

■東京支社

東京第一営業所 TEL. (03)6836-1501

東京第二営業所 TEL. (03)6836-1501

千葉営業所 TEL. (043)299-1706

横浜営業所 TEL. (045)253-1095

■中部支社

名古屋第一営業所 TEL. (052)562-1541

名古屋第二営業所 TEL. (052)562-1541

東海営業所 TEL. (054)273-7337

北陸営業所 TEL. (076)492-4685

甲信営業所 TEL. (0266)71-1441

■大阪支社

大阪第一営業所 TEL. (06)6541-1178

大阪第二営業所 TEL. (06)6533-1715

■中国支店

広島営業所 TEL. (082)248-5903

岡山営業所 TEL. (086)226-1607

■九州支店

九州営業所 TEL. (092)431-7877

■給装営業部

給装第一営業所 TEL. (03)6836-1505

■建築設備統括部

東日本設備グループ TEL. (03)6836-1502

西日本設備グループ TEL. (06)6541-1357

計装グループ TEL. (03)6836-1503

プロジェクト統括部

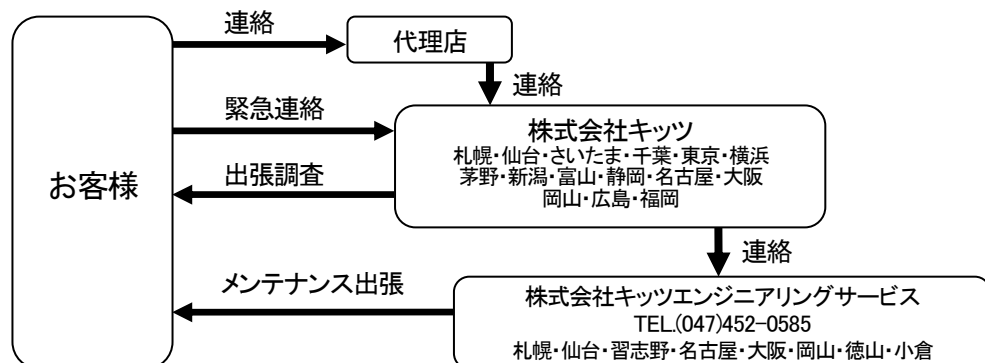
■プロジェクト営業部

プロジェクト第一営業所 TEL. (043)299-1719

プロジェクト第二営業所 TEL. (06)7636-1060

調節弁営業所 TEL. (043)299-1773

KITZ のサービス体制



目 次


	頁
第 I 編 構造と機能	
内ねじ式 仕切弁	2
内ねじ式 玉形弁	3
スイング 逆止め弁	4
リフト 逆止め弁	5
スプリング入りリフト 逆止め弁	6
第 II 編 操作機	7
第 III 編 運搬・保管	9
第 IV 編 配管取付	
ねじ込み式	12
ソルダー式	17
第 V 編 操作・運転	22
第 VI 編 定期点検	26

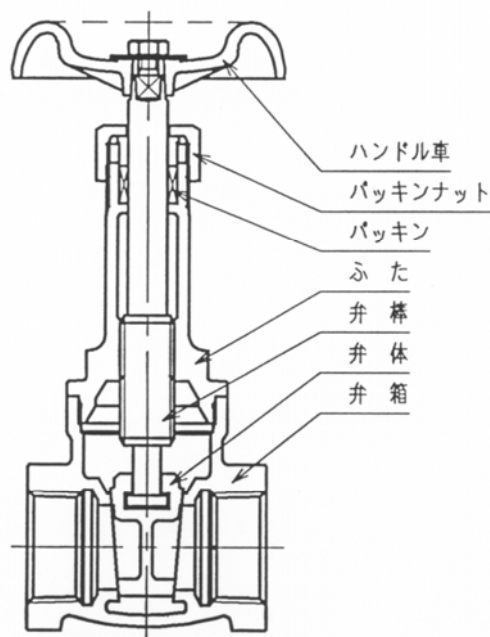
第 I 編 構造と機能

第 I 編 構造と機能

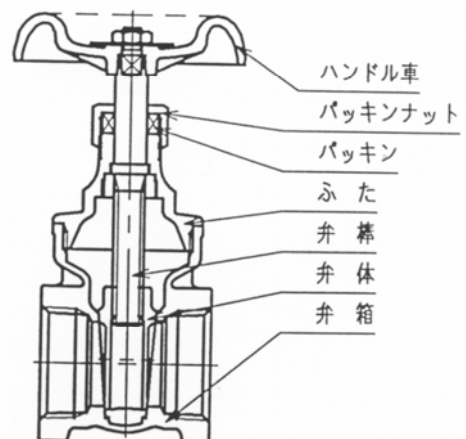
1. 内ねじ式 仕切弁

- 1.1 構造と各部の名称は下図に示す通りです。
- 1.2 弁体を上下させるための弁棒ねじ部がふたの内部で噛み合う弁棒上昇式と、弁棒ねじ部が弁体と噛み合う弁棒非上昇式があります。
- 1.3 弁棒上昇式のバルブは開閉操作を行うと、弁棒及びハンドル車が上下するので、ハンドル車の上部に弁棒のリフト分だけスペースを必要とします。
弁棒非上昇式のバルブは開閉操作を行っても弁棒及びハンドル車が上昇しないので、ハンドル車の上部にスペースを必要としません。
- 1.4 弁棒非上昇式のバルブは外見では開閉位置の確認ができません。
- 1.5 『全開』『全閉』用としてのみ使用することができます。流量調整のため半開あるいは微開の状態で使用しますと、弁体あるいは弁座面のエロージョン発生の原因となりますので、必ず全開あるいは全閉の状態で使用してください。
- 1.6 流体の流れ方向は限定されません。

⚠ 警告	
	<ul style="list-style-type: none"> ● 本バルブを「可燃性ガス」「毒性ガス」には使用しないでください。 ● 製品の圧力温度基準を表すため、圧力クラスとともに表示されている「W・O・G」はその製品の常温における水、油、ガスの最高許容圧力を表します。流体名「ガス」は上記使用禁止ガスを含みません。



弁棒上昇式



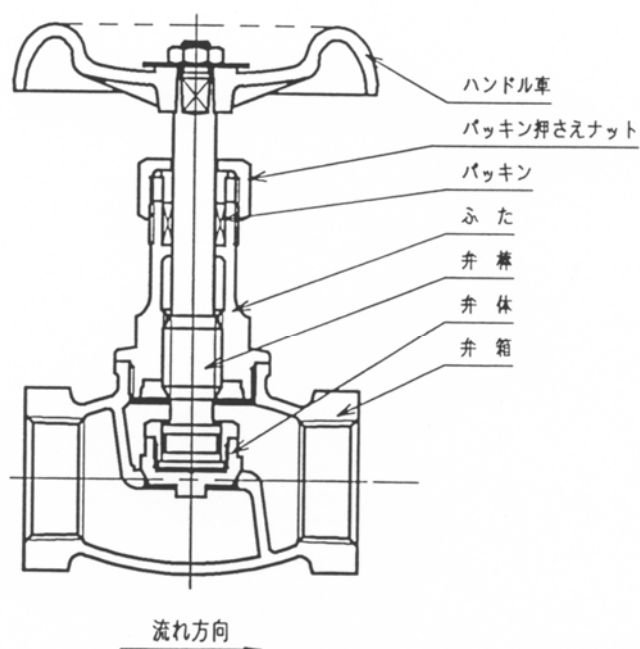
弁棒非上昇式

この図は代表的な構造を表しています。

第 I 編 構造と機能

2. 内ねじ式 玉形弁

- 2.1 構造と各部の名称は下図に示す通りです。
- 2.2 弁体を上下させるための弁棒ねじ部がふたの内部で噛み合う弁棒上昇式です。
- 2.3 開閉操作を行うと弁棒及びハンドル車が上下するので、ハンドル車の上部に弁棒のリフト分だけスペースを必要とします。
- 2.4 『全開』あるいは『全閉』及び流量調整として、『半開』の状態で使用することができます。
- 2.5 バルブは、構造上流体の抵抗が大きくなります。
- 2.6 流体を閉止する際、流体の全抵抗を弁棒(弁体)に受けるので、大きい操作力が必要になります。
- 2.7 流体の流れ方向は一方方向になります。



この図は代表的な構造を表しています。

第 I 編 構造と機能

3. スイング 逆止め弁

3.1 構造と各部の名称は下図に示す通りです。

3.2 弁体をヒンジピンによって弁箱に固定し、弁体が一方向のみに自由に開く構造です。

3.3 流体の流れを一方向に保ち、逆流を防止する目的で使用されます。

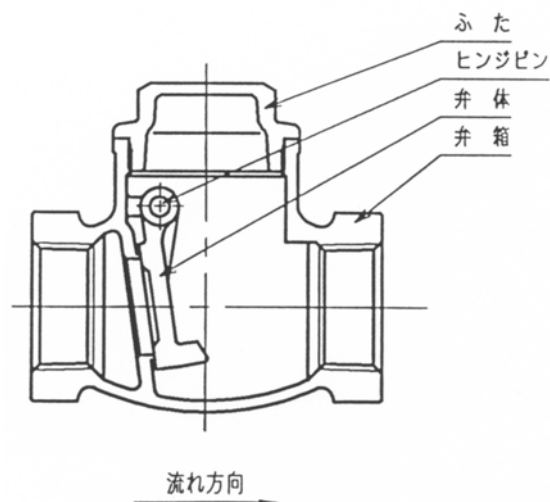
3.4 流体の流れ方向は一方向になります。

3.5 スイング逆止め弁は水平及び垂直配管に取付けて使用することができます。

但し、垂直配管へ取付ける場合には、必ず管内流体の流れ方向は地から天であり、バルブに鑄出しされている流体の流れ方向もこれに合わせてください。水平配管へ取付ける場合には、必ずふたが天を向くように取付けてください。

3.6 配管内の流量が少ない場合は弁体が開状態を維持せずに、弁体が弁箱内で躍動し、弁箱側弁座面と弁体側弁座面との衝突により音を発生するチャタリング現象がおこる場合があります。

3.7 ポンプ吐出部、レデューサー及びエルボの下流側では、流体の渦、乱流、及び脈動が発生し、バルブの耐久性が低下する恐れがありますので、それらとの間隔を配管の呼び径の 6 倍以上離すことを推奨します。

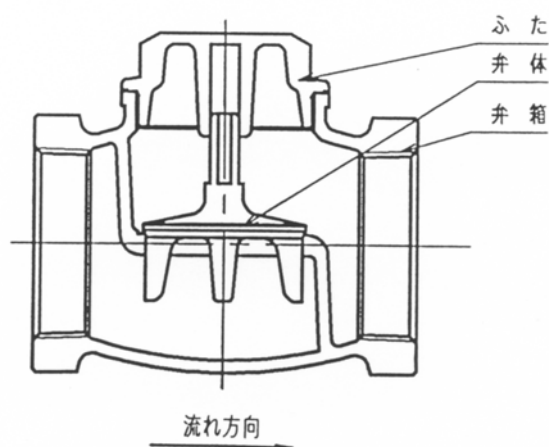


この図は代表的な構造を表しています。

第 I 編 構造と機能

4. リフト 逆止め弁

- 4.1 構造と各部の名称は下図に示す通りです。
- 4.2 弁体がふたに設けられたガイドによって弁座面に対して垂直に動く構造です。
- 4.3 流体の流れを一方向に保ち、逆流を防止する目的で使用されます。
- 4.4 流体の流れ方向は一方向になります。
- 4.5 リフト逆止め弁は水平配管だけに取付けて使用することができます。その際、必ずふたが天を向くように取付けてください。
- 4.6 配管内の流量が少ない場合は弁体が開状態を維持せずに、弁体が弁箱内で躍動し、弁箱側弁座面と弁体側弁座面との衝突により音を発生するチャタリング現象がおこる場合があります。
- 4.7 ポンプ吐出部、レデューサー及びエルボの下流側では、流体の渦、乱流、及び脈動が発生し、バルブの耐久性が低下する恐れがありますので、それらとの間隔を配管の呼び径の 6 倍以上離すことを推奨します。



この図は代表的な構造を表しています。

第 I 編 構造と機能

5. スプリング入りリフト 逆止め弁

5.1 構造と各部の名称は下図に示す通りです。

5.2 弁体がふたとジスクホルダーに設けられたガイドによって弁座面に対して垂直に動く構造です。

スプリングはジスクホルダーの閉止する動きをスムーズにし、液体の逆流直前に弁体を急閉させウォーターハンマーの発生を軽減させます。

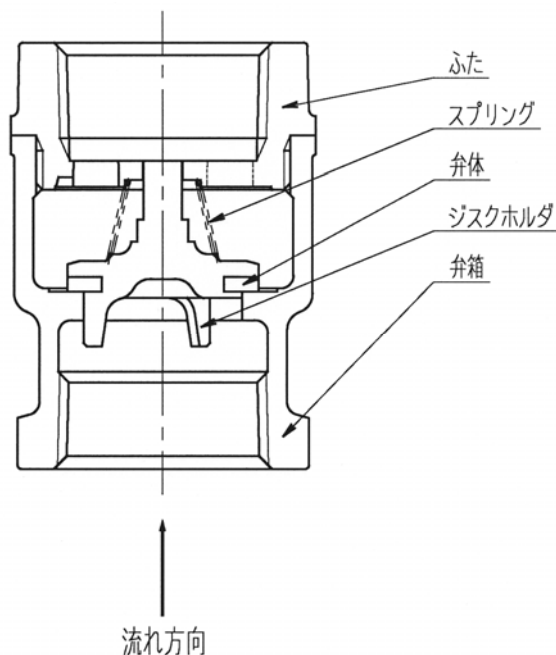
5.3 流体の流れを一方向に保ち、逆流を防止する目的で使用されます。

5.4 流体の流れ方向は一方向になります。

5.5 垂直配管でご使用される場合は、流れ方向を ” 地から天 ” としてください。
” 天から地 “ につきましては、別途お問い合わせください。

5.6 配管内の流量が少ない場合は弁体が開状態を維持せずに、弁体が弁箱内で躍動し、弁箱側弁座面と弁体側弁座面との衝突により音を発生するチャタリング現象がおこる場合があります。

5.7 ポンプ吐出部、レデューサー及びエルボの下流側では、流体の渦、乱流、及び脈動が発生し、バルブの耐久性が低下する恐れがありますので、それらとの間隔を配管の呼び径の 6 倍以上離すことを推奨します。



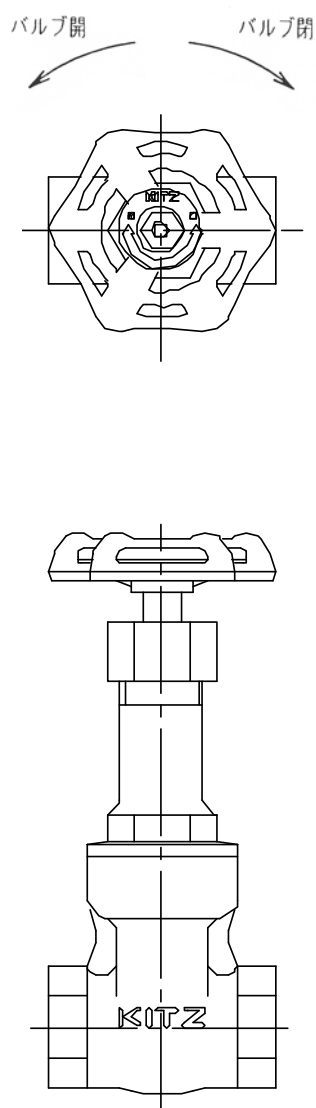
この図は代表的な構造を表しています。

第 II 編 操作機

第Ⅱ編 操作機

1. ハンドル車式

- 1.1 ステムに直接ハンドル車が取付いている構造です。
- 1.2 ハンドル車に表示してある開閉の記号及び矢印のとおり、ハンドル車を時計回りに回して閉、反時計回りに回して開となります。
- 1.3 ハンドルの操作力は、バルブの全閉から全開までの間と、バルブの種類によって異なります。




第 III 編 運搬・保管

第Ⅲ編 運搬・保管

1. 運搬

1.1 運搬時の注意事項


⚠ 注意	
	<ul style="list-style-type: none"> ● 段ボール箱梱包の場合、湿気等で箱の強度が低下し、梱包が壊れて製品を損傷することがありますので、十分注意をしてください。

1.2 運搬について

- 1.2.1 バルブの移動や配管施工される現場までの運搬は、納入された梱包・荷姿状態を維持してください。
- 1.2.2 バルブを投げ出したり、落下・引きずり・転倒等の衝撃を与えないでください。

2. 保管

2.1 保管時の注意事項

⚠ 注意	
	<ul style="list-style-type: none"> ● 腐食性ガスの雰囲気中には保管しないでください。ねじ部等から腐食を発生させ、機能を損ないます。 ● 保管中に製品を落下・転倒・振動させたり、重い荷重を掛けないでください。バルブの機能を損ねる場合があります。 ● 製品を重ねて保管しないでください。荷崩れにより人身及び製品を損傷させる恐れがあります。

2.2 保管について




- 2.2.1 バルブは、屋内でゴミや塵埃・湿気が少なく、通気の良い場所に保管してください。
- 2.2.2 バルブは、梱包状態で木枠等の上に保管し、直接地面やコンクリートの上に置かないでください。




第 IV 編 配管取付

第IV編 配管取付

1. ねじ込み形

1.1 設置に関する注意事項

 警告	
	<ul style="list-style-type: none"> ● 配管取付される前に必ずバルブの仕様をバルブ本体表示またはカタログで確認してください。 バルブの仕様を外れて使用されると、内・外部漏れ等の事故を発生させる恐れがあります。
	<ul style="list-style-type: none"> ● バルブを配管の末端に使用しないでください。外部へ漏れが発生する危険があります。このような場合は、バルブの開放端に閉止プラグ等を取付け、外部への漏れを防止してください。

 注意	
	<ul style="list-style-type: none"> ● バルブの設置場所は、操作及び作業に必要な足場を確保してください。 ● バルブの設置場所は、操作に必要な照度を確保してください。 ● 配管がバルブの質量あるいは操作によって過大な荷重を受けないように、必要に応じて配管にサポートを施してください。
	<ul style="list-style-type: none"> ● 黄銅製の製品は、黄銅材料の腐食の懸念される環境下および土中埋設用途には使用しないでください。 黄銅材料は、使用環境によっては応力腐食割れの生じる場合があります。応力腐食割れは、合金材料がパイプねじ込み等の引張り応力の作用する状態で、その合金に特有な腐食性環境に曝されたときに割れの生じる現象です。

- 1.1.1 バルブの設置場所は、ハンドルの高さ、弁棒の向き等の操作性を考慮し、安全かつ容易に操作及び保守ができる空間(スペース)が必要になります。
- 1.1.2 やむを得ず狭い場所にバルブを設置する場合には、操作、点検及び保守に支障のないよう配慮してください。
- 1.1.3 振動その他の外力によって、その機能が阻害される恐れのある場所への設置はできるだけ避けてください。
- 1.1.4 バルブの取付け姿勢は、水平配管に垂直取付けを原則としてください。
- 1.1.5 スイング逆止め弁は、水平及び垂直配管に取付けられますが、垂直配管の場合は、流体の流れ方向が地から天に限定されます。

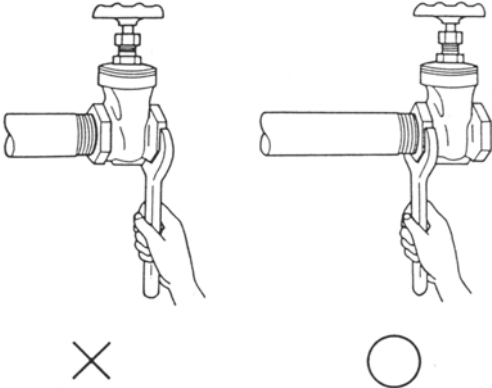
第IV編 配管取付

- 1.1.6 リフト逆止め弁は、水平配管のみに限定されます。
- 1.1.7 スプリング入りリフト逆止め弁は、垂直配管でご使用される場合は、流れ方向を ” 地から天 ” としてください。 ” 天から地 “ につきましては、別途お問い合わせください。

第IV編 配管取付

1.2 配管取付に関する注意事項

⚠ 警告	
!	● 高所で作業を行う場合は、下に人が入らない等、安全に十分注意してください。

⚠ 注意	
⊘	● 管取付作業中は絶対分解しないでください。
!	<ul style="list-style-type: none"> ● 配管取付け時にねじ込み部及び弁座面は損傷のないよう作業してください。 ● 逆止め弁には、運搬中に弁座面の損傷を防止するため、詰め物が入っています。配管取付け時に必ず詰め物を除去してください。 ● 玉形弁と逆止め弁は、流体の流れ方向を示す矢印が弁箱に表示されていますので、矢印と流体の流れ方向を確認して正しい方向に取付けてください。 ● 製品を接続する配管は、管軸が一直線になるよう芯出しを行い、製品に過大な配管応力が掛からないよう注意してください。 ● ねじ込み部のシール材は、温度・流体等に適したものを使用してください。 ● バルブにパイプレンチを掛けることは絶対に避け、スパナ等の適切な工具を使用してください。 ● バルブの取付けは、接続する配管に近い側のスパナ掛け部を使用してください。 <div style="text-align: center; margin: 10px 0;">  </div> <ul style="list-style-type: none"> ● 配管のねじ込み過ぎによる突当てのないよう、十分注意してください。 ● バルブの運搬・保管中にパッキン応力緩和による締め付け圧力の低下からパッキン部より漏れを発生させる場合があります。使用前に必ずグランドパッキンの増締めを実施してください。

第IV編 配管取付

1.2.1 バルブを配管取付けする前に次の項目を確認してください。

- (1) 使用流体圧力とバルブ仕様が合致している。
- (2) 接続部の管用ねじが一致している。
- (3) バルブ及び配管のねじ部に損傷のないこと。
- (4) 配管端部のねじは、ねじゲージで検査し、ねじが基準通りであること。

1.2.2 バルブの配管取付け前に、接続ねじ部及び配管内の切削油、切り粉、異物等を十分清掃して除去してください。

1.2.3 バルブを投げ出したり、落下・引きずり・転倒等の衝撃を与えないでください。

1.2.4 配管取付け直前にバルブの保護を取外してください。

1.2.5 配管取付け終了後は、必ず各締め付け部を点検し、緩んでいたら締め直してください。

1.2.6 配管取付け終了後、必ず配管ラインのバルブを全て全開にし、フラッシングにより管内の異物を除去してください。
フラッシング中はバルブの開閉操作は絶対に行わないでください。

第IV編 配管取付

1.3 配管取付

- 1.3.1 バルブと接続する配管端部にねじが切られていることを確認してください。
- 1.3.2 配管とバルブの接続ねじ部及び配管内の切削油、切り粉、異物等を洗浄剤、ウエス等を用いて除去してください。
- 1.3.3 シール材(シールテープ等)を配管のねじ部に適用してください。
- 1.3.4 配管とバルブを接続する際は、適切な工具を使用してねじ込んでください。
- 1.3.5 配管にバルブをねじ込む場合には、過大なトルクを加えないようにしてください。
ねじ込みトルク値は下表に示す値以内としてください。

呼 び 径	1/8	1/4	3/8	1/2	3/4	1
標準締付けトルク N-m	20~29	20~29	20~29	20~29	39~49	49~59



呼 び 径	1-1/4	1-1/2	2	2-1/2	3 以上
標準締付けトルク N-m	59~69	69~78	78~88	108~118	127~137

- 1.3.6 試運転は圧力や温度を徐々に上げ、必要に応じて各締め付け部の増締めを実施してください。

第IV編 配管取付

2. ソルダー式

2.1 設置に関する注意事項

 注意	
	<ul style="list-style-type: none"> ● バルブの設置場所は、操作及び作業に必要な足場を確保してください。 ● バルブの設置場所は、操作に必要な照度を確保してください。 ● 配管がバルブの質量あるいは操作によって過大な荷重を受けないように、必要に応じて配管にサポートを施してください。

2.1.1 バルブの設置場所は、ハンドルの高さ、弁棒の向き等の操作性を考慮し、安全かつ容易に操作及び保守ができる空間(スペース)が必要になります。

2.1.2 やむを得ず狭い場所にバルブを設置する場合には、操作、点検及び保守に支障のないよう配慮してください。











2.1.3 振動その他の外力によって、その機能が阻害される恐れのある場所への設置はできるだけ避けてください。

2.1.4 バルブの取付け姿勢は、水平配管に垂直取付けを原則としてください。



2.1.5 スイング逆止め弁は、水平及び垂直配管に取付けられますが、垂直配管の場合は、流体の流れ方向が地から天に限定されます。

第IV編 配管取付

2.2 配管取付に関する注意事項

 警告																										
	<ul style="list-style-type: none"> ● 高所で作業を行う場合は、下に人が入らない等、安全に十分注意してください。 																									
 注意																										
	<ul style="list-style-type: none"> ● 軟ろう材で、錫 50－鉛 50 は、鉛の溶出により人身に悪影響を与える恐れがあるため、使用しないでください。 ● 融点が 450℃以上の硬ろう材を接合に使用しないでください。高温接合によりスキクラックが発生し、漏れの原因となります。 																									
	<ul style="list-style-type: none"> ● ろう付接合に使用できる銅管は、JIS H 3300「銅及び銅合金継目無管」の配管用銅管(タイプ K, L, M)か、JWWA H 101-2000 水道用銅管(タイプ M)又は ASTM B88「SEAMLESS COPPER WATER TUBE」です。 																									
	<ul style="list-style-type: none"> ● 上記に示す銅管以外は使用しないでください。 ● 接合銅管に、JIS H 3300 の「熱交換器用銅管」や旧 JWWA H 101「水道用銅管」の 1 形(ミリサイズ)は、使用しないでください。 																									
	<ul style="list-style-type: none"> ● 配管取付け時にソケット内部及び弁座面は損傷のないよう作業してください。 																									
	<ul style="list-style-type: none"> ● 配管取付けの際、バルブを分解しないでください。 																									
	<ul style="list-style-type: none"> ● バルブと銅管の接合には、接合温度が約 300℃以下の軟ろう材をご使用ください。 ● 接合材は、錫 96.5－銀 3.5 の軟ろう合金をご使用ください。 ● 許容される最高使用圧力は、バルブ本体とろう付接合部のいずれか下限値の方を適用してください。また、ソルダージョイントバルブの場合、その最高使用圧力・使用温度は、銅管の強度に加え、使用するろう付材料によって限定されます。代表的なろう付材料の圧力・温度レーティングは下表のとおりです。 <table border="1" style="margin-left: auto; margin-right: auto;"> <thead> <tr> <th rowspan="2">ろう付材料</th> <th rowspan="2">温度 (°C)</th> <th colspan="3">最高使用圧力 MPa</th> </tr> <tr> <th>1/4～1^B</th> <th>1 1/4～2^B</th> <th>2 1/2～4^B</th> </tr> </thead> <tbody> <tr> <td rowspan="4">錫－銀 〔H96Ag-3.5A〕</td> <td>38</td> <td>3.45</td> <td>.76</td> <td>2.07</td> </tr> <tr> <td>66</td> <td>2.76</td> <td>2.41</td> <td>1.90</td> </tr> <tr> <td>93</td> <td>2.07</td> <td>1.72</td> <td>1.38</td> </tr> <tr> <td>121</td> <td>1.38</td> <td>1.21</td> <td>1.03</td> </tr> </tbody> </table>	ろう付材料	温度 (°C)	最高使用圧力 MPa			1/4～1 ^B	1 1/4～2 ^B	2 1/2～4 ^B	錫－銀 〔H96Ag-3.5A〕	38	3.45	.76	2.07	66	2.76	2.41	1.90	93	2.07	1.72	1.38	121	1.38	1.21	1.03
ろう付材料	温度 (°C)			最高使用圧力 MPa																						
		1/4～1 ^B	1 1/4～2 ^B	2 1/2～4 ^B																						
錫－銀 〔H96Ag-3.5A〕	38	3.45	.76	2.07																						
	66	2.76	2.41	1.90																						
	93	2.07	1.72	1.38																						
	121	1.38	1.21	1.03																						
	<ul style="list-style-type: none"> ● 銅管は飽和蒸気には使用しないでください。 																									

第IV編 配管取付

 注意	
	<ul style="list-style-type: none"> ● 管内流速が 3m/sec を超える条件下では、銅管にエロージョン腐食が発生する場合があります。最大流速は、ほぼ 2 m/sec を目安としてください。 (エロージョン腐食とは、高速流体の破壊作用と腐食作用により、金属表面の局部に激しい損傷が発生することです。) ● 逆止め弁には、運搬中に弁座面の損傷を防止するため、詰め物が入っています。配管取付け時に必ず詰め物を除去してください。 ● 玉形弁と逆止め弁は、流体の流れ方向を示す矢印が弁箱に表示されていますので、矢印と流体の流れ方向を確認して正しい方向に取付けてください。 ● 製品を接続する配管は、管軸が一直線になるよう芯出しを行い、製品に過大な配管応力が掛からないよう注意してください。 ● バルブの運搬・保管中にパッキン応力緩和による締め付け圧力の低下からパッキン部より漏れを発生させる場合があります。使用前に必ずグランドパッキンの増締めを実施してください。

2.2.1 バルブを配管取付けする前に次の項目を確認してください。

- (1) 使用流体圧力とバルブ仕様が合致している。
- (2) 適切な接合材を選定している。
- (3) 適切な銅管を選定している。
- (4) 銅管接続部のバリ、変形等ないこと。

2.2.2 バルブを投げ出したり、落下・引きずり・転倒等の衝撃を与えないでください。




2.2.3 配管取付け直前にバルブの保護を取外してください。

2.2.4 配管取付け終了後は、必ず各締め付け部を点検し、緩んでいたら締め直してください。

2.2.5 配管取付け終了後、必ず配管ラインのバルブを全て全開にし、フラッシングにより管内の異物を除去してください。
フラッシング中はバルブの開閉操作は絶対に行わないでください。

第IV編 配管取付

2.3 配管取付

 注意	
	<ul style="list-style-type: none"> ● 管取付作業中は絶対分解しないでください。 ● バルブを加熱する際、ボデー中心部を直接加熱したり、長時間過熱したりしないでください。シートやパッキンを損傷する恐れがあります。 ● 接合部及びバルブ本体が冷却されるまでは、バルブ操作は行わないでください。シートやジスク部を損傷する恐れがあります。
	<ul style="list-style-type: none"> ● ロウ付施工は、使用する熱源の使用資格者が行ってください。 ● ロウ付施工時に発生するヒュームには、有毒な成分が含まれています。また、施工時には火傷の恐れがあります。適切な保護具を着用してください。 ● 接合部及びバルブ本体が冷却した後、バルブのパッキンを増締めしてください。グランドパッキンの熱膨張によるゆるみで、外部漏れが発生する恐れがあります。

- 2.3.1 銅管切断面のバリを、リーマやヤスリできれいに除去します。銅管が変形している場合は、修正してください。
- 2.3.2 全開にしたバルブのソケット内部と銅管の差込部分を、サンドペーパーやワイヤブラシ等で光沢が出るまで磨きます。磨いた後は、布でゴミや金属切粉をきれいに除去します。
- 2.3.3 銅管接合部の外周にフラックスを薄く均等に塗布します。フラックス入り溶ダーワイヤーを使用する場合も、銅管外周部にフラックスを塗布してください。尚、バルブソケット内面にはフラックスを塗布しないでください。
- 2.3.4 銅管の端面をバルブソケットの当たり面まで差込み、フラックスがバルブソケット内面になじむよう、1・2 回回転させます。尚、ロウ付施工時には必ずバルブを全開にします。
- 2.3.5 ロウ付施工は、次の手順で行います。
- 1) バルブ接合部を加熱するときは、パッキン、シートの保護のためボデーにぬれた布を掛けます。
 - 2) 接合部より 30～40mm 離れた銅管部より接合部まで、加熱トーチで約 100℃に均一に予熱します。




第IV編 配管取付

- 3) 接合部を加熱し、ろう付材の溶解適温になってから接合部にろう付材を巻き付けるように押し当てます。
- 4) 溶解したろう付材は、毛細管現象で接合面に均等に浸透し、融着します。
- 5) 接合面全体にろう付材が浸透すると、バルブと銅管境界部全周にフィレットができますので、これを確認します。
- 6) ろう付材が固まった後、速やかにぬれた布等で接合部及びバルブ本体を冷却させます。バルブ操作は完全に冷却後、行ってください。
- 7) 冷却後、外面腐食を防止するため、残存するフラックスを除去します。
- 8) 接合施工完了後、ゴミ等の除去と内面腐食防止のため、水圧による管内フラッシングを行います。

第 V 編 操作・運転

第V編 操作・運転

1. バルブの操作に関する注意事項

 注意	
	<ul style="list-style-type: none"> ● 手動バルブの開閉操作は、必ず手作業で行い、ハンドル回し等は使用しないでください。 ● 流体が加圧状態のとき、パッキン押さえ部、ふた接続部は絶対に緩めないでください。 ● 仕切弁は中間開度で使用しないでください。弁体、弁棒等を破損する場合があります。
	<ul style="list-style-type: none"> ● 蒸気等高温流体を通すときは、配管に悪影響が発生しないようにゆっくり時間をかけて操作を行ってください。 ● 流体が液体の場合、水撃作用(ウォーターハンマー)が発生しないようにゆっくり操作を行ってください。 ● 凍結が予測される場合は、保護対策を施してください。

2. バルブの開閉(仕切弁・玉形弁)

- 2.1 ハンドル車に表示してある開閉の記号及び矢印のとおり、ハンドル車を時計回りに回して閉、反時計回りに回して開となります。
- 2.2 ハンドルの操作力は、バルブの全閉から全開までの間と、バルブの種類によって異なります。
- 2.3 仕切弁ではバルブを全閉にした場合、ハンドル車を開方向に約 90° 戻してください。こうするとバルブを開くとき小さい操作力で済みます。

第V編 操作・運転

3. 運転中の日常点検

使用中のバルブ管理は、日常点検と運転中の検査とによって行われます。日常点検と運転中検査は下記の通りです。

現象	バルブの種類	点検箇所	点検方法	処置
流体の外部漏洩	仕切弁 玉形弁	グランド部	目視 石鹼水	パッキン押さえナットの増締め
	(共通)	各ねじ部	目視 石鹼水	各ねじ部の増締め 関連する部品の交換
		バルブ表面	目視 石鹼水	バルブの交換
異音発生	(共通)	バルブ自身	聴音	配管技術者に連絡・処置
		ねじ部の緩み	聴音	ねじ部の増締め
		配管の振動	聴音	配管技術者に連絡・処置
ねじ部の緩み	(共通)	各ねじ部	目視 手感	各ねじ部の増締め
弁座漏れ	(共通)	—	—	異物の除去 バルブの交換
バルブの作動状況	仕切弁 玉形弁	開閉位置の確認	目視	指示通りの開閉位置にする
	(共通)	操作が重い (作動しない)	手感 聴音	分解点検 (注1) バルブの交換

(注1) 弁箱とふたの接続シールにガスケットを使用していない製品は、分解・再組立しての使用はできません。バルブの交換を行ってください。

第V編 操作・運転

4. 異常発生時の処置

⚠ 注意	
!	<ul style="list-style-type: none"> ● 保護眼鏡、作業手袋、安全靴等の保護具を身に付けて作業を実施してください。 ● 増締めを行う場合は、必ず配管内の圧力を減圧するか、大気圧に戻して実施してください。

4.1 グランド部分からの漏洩

グランドパッキンから漏洩している場合は、パッキン押さえナットの増締めを実施してください。
操作が極端に重くならない程度に締めてください。



5. 故障と処置

故 障	推 定 原 因	処 置
バルブの開閉不能	弁座に異物が挟まる	バルブを少し『開』にし、流れの勢いで異物を除去
バルブの操作トルクが異常に大きい	弁棒ねじ部に異物が噛み込む	異物を取除き他に異常がないか確認
	弁箱底部に異物が堆積している	バルブを少し『開』にし、流れの勢いで堆積する異物を洗い流し、除去
	グランドパッキンの締め付けすぎ	パッキン押さえナットを緩め、漏れない程度に締め直す
パッキン部からの漏れ	グランドパッキンの締め方が緩い	グランドパッキンの増締め
	グランドパッキンの損傷	配管技術者に連絡・処置 グランドパッキンの交換
	弁棒の損傷	バルブの交換
全閉時に弁座部から漏れ	弁座の損傷 (キャビテーション等による)	配管技術者に連絡・処置
	配管等の外力による弁座変形	配管技術者に連絡・処置
騒音・振動の発生	各ねじ部の緩み	増締め

第 VI 編 定期点検

第VI編 定期点検



1. 定期点検



- 1.1 バルブの定期点検は、配管に取付けられた状態で1年に1回程度実施してください。
- 1.2 バルブが円滑に機能を果たし、また保安上支障のない状態であることを確認してください。
- 1.3 点検項目及び点検方法は日常点検と同様です。第V編『運転中の日常点検』を参照ください。
- 1.4 日常点検を行わないバルブや日常開閉操作を行わないバルブも、定期点検時には点検を実施してください。(全てのバルブを点検してください。)

2. 保守検査

バルブが取付けられた配管設備が保安検査のため開放される場合は、必要に応じて弁座・外部漏れ検査、作動検査を実施し、弁座・外部漏れ、作動不良等の徴候が認められたら、バルブの交換を推奨します。

2.1 配管からの取外し、取付け時の注意事項

 警告	
	<ul style="list-style-type: none"> ● バルブを配管から取外す時は、必ず配管内の流体を除去し、圧力を大気圧に戻してください。 ● 仕切弁の場合、全閉状態ではバルブ内に圧力・流体が封入されている場合があります。バルブを取外す前に必ずバルブを半開にし、圧力・流体を除去してください。 ● 流体が体にかからないように、また引火等に十分注意をして実施してください。 ● 高所で作業を行う場合は、下に人が立ち入らない等安全に十分注意をして作業を行ってください。

 注意	
	<ul style="list-style-type: none"> ● 保護眼鏡、作業手袋、安全靴等の保護具を身に付けて作業を実施してください。 ● バルブの取外し及び取付け作業場所は、作業に必要な足場を確保してください。

第VI編 定期点検

2.2 試験・検査



試験・検査については下記事項を確認してください。

2.2.1 作動試験

- (1) ハンドル車の操作は容易であり、各運動部にかじり、食いつきがなく円滑に作動すること。
- (2) 玉形弁においては、弁体と弁座は同心上にあり、全閉の場合、弁体が弁座に確実に落ち着くこと。
- (3) 逆止め弁においては、弁体が弁箱に設けられているストツパの位置まで確実に開き、弁体の開閉作動が円滑であること。

2.2.2 弁箱耐圧試験及び弁座漏れ試験

- (1) 弁箱耐圧試験及び弁座漏れ試験時の注意事項

 注意	
	<ul style="list-style-type: none"> ● 保護眼鏡、作業手袋、安全靴等の保護具を身に付けて作業を実施してください。 ● 弁箱耐圧試験及び弁座漏れ試験は安全に十分注意して実施してください。

- (2) 弁箱耐圧試験及び弁座漏れ試験

バルブは、所定の水圧または空気圧により弁箱耐圧及び弁座漏れ試験を JIS B 2003 等の規格を参考に行い、所定の基準に合格することを確認してください。