

---

---

# KITZ

---

---

## 取扱説明書

ダクタイル鋳鉄製 外ねじ式 仕切弁  
ダクタイル鋳鉄製 外ねじ式 玉形弁  
ダクタイル鋳鉄製 スイング 逆止弁

〔フランジ形〕

この度は、弊社製品をご購入いただき、ありがとうございます。

弊社製品を、長期間正しくご使用いただくために、施工・使用される前に、必ず本製品の取扱いを規定する本取扱説明書を最後までお読みください。また、お読みいただいた後は、本製品を取扱われる方がいつでも見ることのできる場所に、必ず保管してください。

本取扱説明書は、ダクタイトル鋳鉄製手動操作式フランジ形外ねじ仕切弁、玉形弁、及び逆止弁に適用します。

### 安全上のご注意

製品をより安全にご活用いただくために、必ず安全上の注意事項を最後までお読みの上、正しくご使用ください。

ここに示した注意事項は、製品を安全に正しく使用いただき、使用に際しての人的危害や物的損害を未然に防止するためのものです。

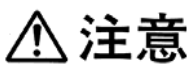
また、危害や損害の大きさと切迫の程度を明示するため、本取扱説明書では想定される被害の内容を【警告】と【注意】に区分しています。

いずれも安全に関する重要な内容ですので、必ず守ってください。



**警告**

この表示を無視して、誤った取扱いをすると、人が死亡または重傷を負う可能性が想定される内容を示しています。



**注意**

この表示を無視して、誤った取扱いをすると、人が軽傷を負う可能性が想定される内容および物的損害の発生が想定される内容を示しています。

また、お守りいただく内容の種類を次の絵表示で区分し、説明しています。

(下記は絵表示の例です)



この絵表示は、してはいけない「禁止」の内容です。



この絵表示は、必ず実行していただく「強制」の内容です。

### お願い

本取扱説明書は、バルブの運搬・保管、配管取付、操作・運転、保守をご担当になる方々に、バルブの正しい扱い方をご習得頂くための説明書です。

運搬・保管、配管取付、操作・運転、保守作業に入られる前に、必ずこの取扱説明書をご一読くださるようお願い致します。

本取扱説明書は、バルブの運搬・保管、配管取付、操作・運転、保守について、想定される全ての状態を説明し尽くしていません。もし、本取扱説明書について不明な点がございましたら、最寄りの(株)キッツ支社/支店または営業所までお問合せをお願いします。

本取扱説明書で明示してありますが、操作・保守・点検上の基準値・制限値は、バルブの保守管理を考慮して定めたものです。基準値・制限値を外れない範囲でご使用ください。

本取扱説明書に使用しました、ご説明用の図面類は基本的なことだけを示したものです。該当する製品の納入品図を参照してください。

※ 本取扱説明書の内容は予告なく変更する場合があります。

図書番号: KJ-0003-06

バルブの故障・補修等のご連絡の際は、以下の項目をご確認の上、ご購入店か最寄りの弊社営業所にご連絡ください。

- 購入・設置年月
- 購入店名
- 製品名(製品記号・口径)
- 流体の種類・圧力・温度
- 使用頻度・操作条件
- 配管部環境
- 故障・補修部要請の詳細
- 会社名及び設置場所の住所・電話・担当部署・氏名

本社 〒261-8577 千葉県千葉市美浜区中瀬 1-10-1

#### 国内営業本部

##### ■北海道支店

北海道営業所 TEL. (011)708-6666

##### ■東北支店

東北営業所 TEL. (022)224-5335

##### ■北関東支店

北関東営業所 TEL. (048)651-5260

新潟営業所 TEL. (025)243-3122

##### ■東京支社

東京第一営業所 TEL. (03)6836-1501

東京第二営業所 TEL. (03)6836-1501

千葉営業所 TEL. (043)299-1706

横浜営業所 TEL. (045)253-1095

##### ■中部支社

名古屋第一営業所 TEL. (052)562-1541

名古屋第二営業所 TEL. (052)562-1541

東海営業所 TEL. (054)273-7337

北陸営業所 TEL. (076)492-4685

甲信営業所 TEL. (0266)71-1441

##### ■大阪支社

大阪第一営業所 TEL. (06)6541-1178

大阪第二営業所 TEL. (06)6533-1715

##### ■中国支店

広島営業所 TEL. (082)248-5903

岡山営業所 TEL. (086)226-1607

##### ■九州支店

九州営業所 TEL. (092)431-7877

##### ■給装営業部

給装第一営業所 TEL. (03)6836-1505

##### ■建築設備統括部

東日本設備グループ TEL. (03)6836-1502

西日本設備グループ TEL. (06)6541-1357

計装グループ TEL. (03)6836-1503

##### プロジェクト統括部

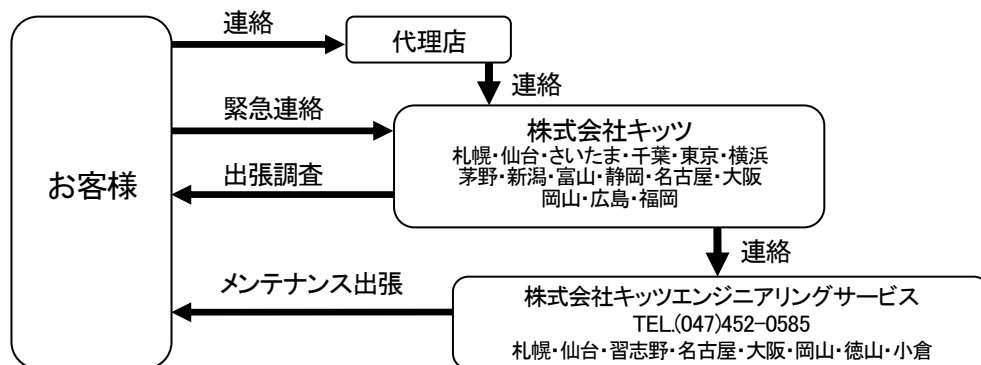
##### ■プロジェクト営業部

プロジェクト第一営業所 TEL. (043)299-1719

プロジェクト第二営業所 TEL. (06)7636-1060

調節弁営業所 TEL. (043)299-1773

#### KITZ のサービス体制



## 目 次

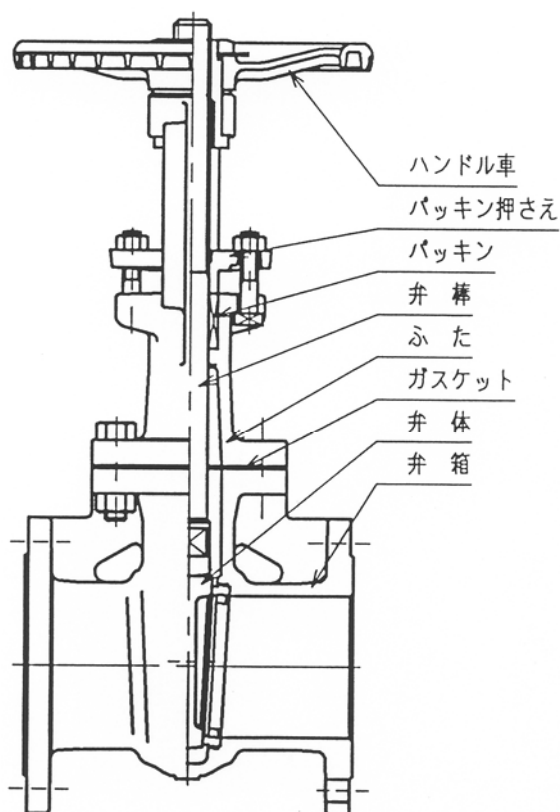
	頁
第 I 編 構造と機能	
外ねじ式 仕切弁 .....	2
外ねじ式 玉形弁 .....	3
スイング 逆止弁 .....	4
第 II 編 操作機 .....	5
第 III 編 運搬・保管 .....	8
第 IV 編 配管取付 .....	11
第 V 編 操作・運転 .....	16
第 VI 編 定期点検 .....	22
第 VII 編 分解・組立	
外ねじ式 仕切弁 .....	27
外ねじ式 玉形弁 .....	32
スイング 逆止弁 .....	37

## 第 I 編 構造と機能

## 第 I 編 構造と機能

### 1. 外ねじ式 仕切弁

- 1.1 構造と各部の名称は下図に示す通りです。
- 1.2 弁体を上下させるための弁棒ねじ部がふたの外部に位置しており、ハンドル車を回転させ、弁棒を上下させることによりバルブの開閉を行います。
- 1.3 開閉操作を行うと弁棒が上下するので、ハンドル車の上部に弁棒のリフト分だけスペースを必要とします。
- 1.4 外ねじ式は弁棒ねじ部が流体に直接触れない構造のため、ねじ部の耐食性・耐摩耗性ともに内ねじ式より有利な構造です。
- 1.5 『全開』『全閉』用としてのみ使用することができます。流量調整のため半開あるいは微開の状態で使用すると弁体あるいは弁座面のエロージョン発生の原因となりますので、必ず全開あるいは全閉の状態で使用してください。
- 1.6 流体の流れ方向は限定されません。

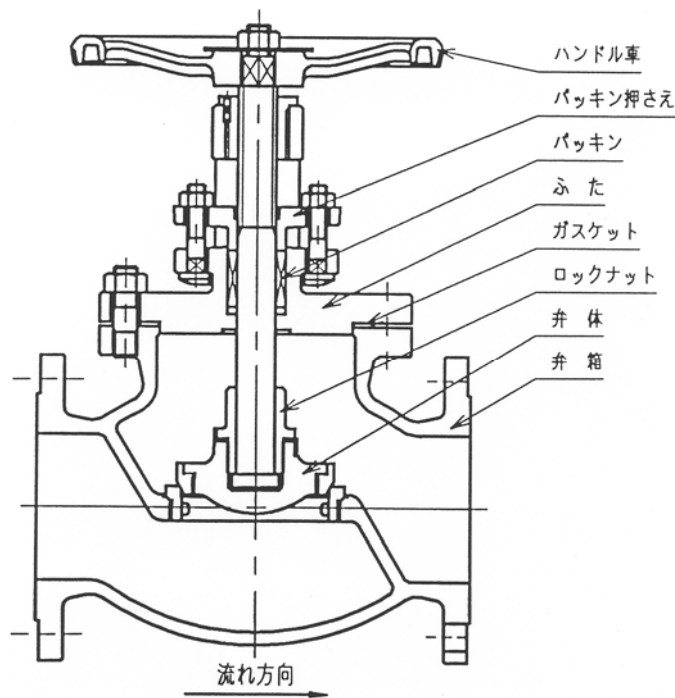


この図は代表的な構造を表しています。

## 第 I 編 構造と機能

### 2. 外ねじ式 玉形弁

- 2.1 構造と各部の名称は下図に示す通りです。
- 2.2 弁体を上下させるための弁棒ねじ部がふたの外部に位置しており、ハンドル車を回転させ、弁棒を上下させることによりバルブの開閉を行います。
- 2.3 開閉操作を行うと弁棒及びハンドル車が上下するので、ハンドル車の上部に弁棒のリフト分だけスペースを必要とします。
- 2.4 外ねじ式は弁棒ねじ部が流体に直接触れない構造のため、ねじ部の耐食性・耐摩耗性ともに内ねじ式より有利な構造です。
- 2.5 『全開』あるいは『全閉』及び流量調整として、『半開』の状態で使用することができます。
- 2.6 バルブは、構造上流体の抵抗が大きくなります。
- 2.7 流体を閉止する際、流体の全抵抗を弁棒(弁体)に受けるので、大きい操作力が必要になります。
- 2.8 流体の流れ方向は一方向になります。

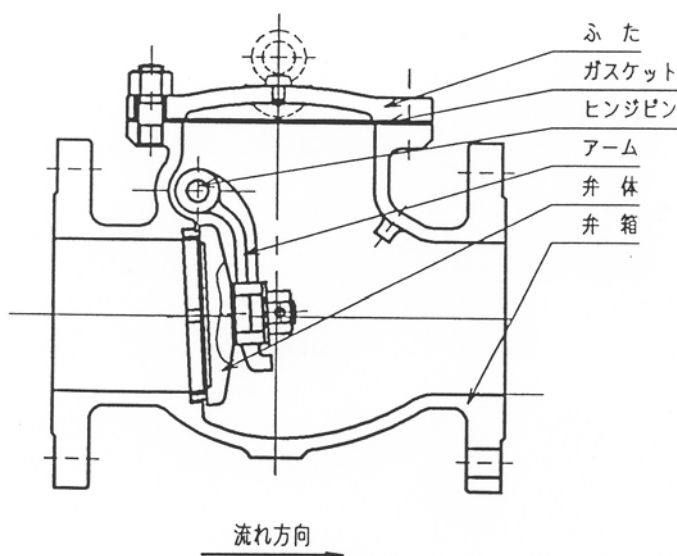


この図は代表的な構造を表しています。

## 第 I 編 構造と機能

### 3. スイング 逆止弁

- 3.1 構造と各部の名称は下図に示す通りです。
- 3.2 弁体をアームとヒンジピンによって弁箱に固定し、弁体が一方方向のみに自由に開く構造です。
- 3.3 流体の流れを一方方向に保ち、逆流を防止する目的で使用されます。
- 3.4 流体の流れ方向は一方方向になります。
- 3.5 スイング逆止弁は水平及び垂直配管に取付けて使用することができます。  
但し、垂直配管へ取付ける場合には、必ず管内流体の流れ方向は地から天であり、バルブに鑄出しされている流体の流れ方向もこれに合わせてください。水平配管へ取付ける場合には、必ずふたが天を向くように取付けてください。
- 3.6 配管内の流量が少ない場合は弁体が開状態を維持せずに、弁体が弁箱内で躍動し、弁箱側弁座面と弁体側弁座面との衝突により音を発生するチャタリング現象がおこる場合があります。
- 3.7 ポンプ吐出部、レデューサー及びエルボの下流側では、流体の渦、乱流、及び脈動が発生し、バルブの耐久性が低下する恐れがありますので、それらとの間隔を配管の呼び径の 6 倍以上離すことを推奨します。



この図は代表的な構造を表しています。

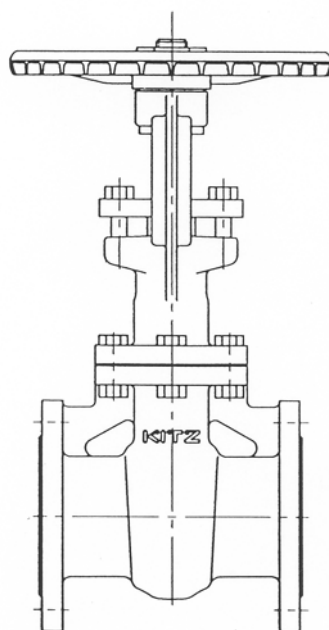
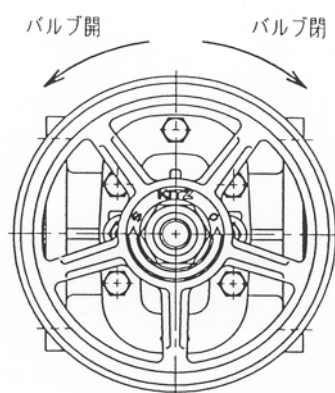


## 第 II 編 操作機

## 第Ⅱ編 操作機

### 1. ハンドル車式

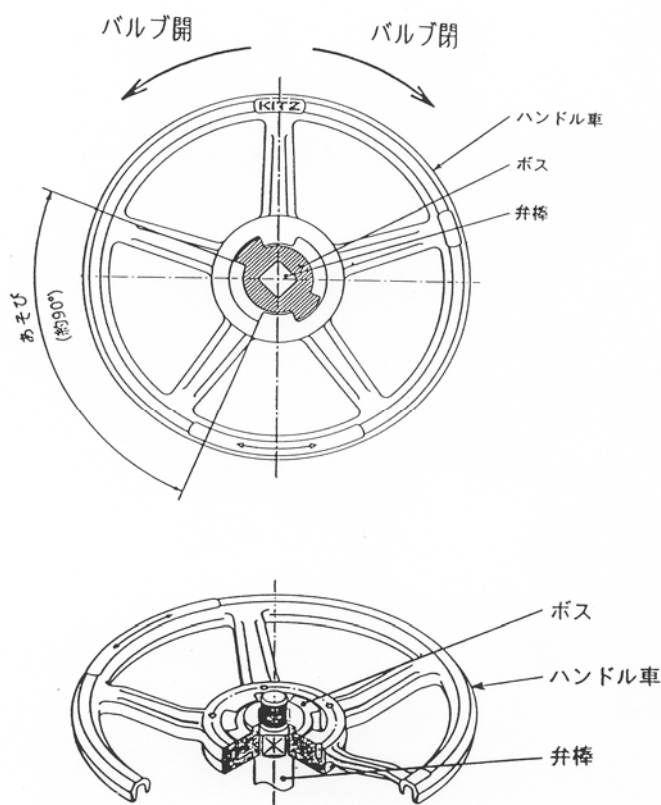
- 1.1 バルブに直接ハンドル車が取付いている構造です。
- 1.2 ハンドル車に表示してある開閉の記号及び矢印のとおり、ハンドル車を時計回りに回して閉、反時計回りに回して開となります。
- 1.3 ハンドルの操作力は、バルブの全閉から全開までの間と、バルブの種類によって異なります。



## 第Ⅱ編 操作機

### 2. 衝撃ハンドル車式

- 2.1 バルブに直接衝撃ハンドル車が取付いている構造です。
- 2.2 ハンドル車に表示してある開閉の記号及び矢印のとおり、ハンドル車を時計回りに回して閉、反時計回りに回して開となります。
- 2.3 ハンドルの操作力は、バルブの全閉から全開までの間と、バルブの種類によって異なります。
- 2.4 衝撃ハンドル車式とは、ハンドル車に“あそび”を設けて、衝撃によって操作力(トルク)の増大を図るようにしたものです。  
バルブの締め切り時等、短時間に大きな操作力(トルク)を必要とする場合に衝撃を与えて使用します。
- 2.4.1 ハンドル操作を行うと、ハンドル車本体→ボス→弁棒の順に回転を伝達します。
- 2.4.2 ハンドル車本体とボスの回転を伝達する部分に”あそび”を設けています。
- 2.4.3 ハンドル操作で“あそび”の分ボスに衝撃を与えることにより操作力を大きくします。



## 第 III 編 運搬・保管

## 第Ⅲ編 運搬・保管

### 1. 運搬

#### 1.1 運搬時の注意事項

<b>⚠ 警告</b>	
<b>!</b>	<ul style="list-style-type: none"> <li>● バルブを吊り上げ運搬する際は、吊り荷の下に人が立ち入らない等、安全に十分注意してください。万一の荷崩れにより人身に危害を与える場合があります。</li> </ul>

<b>⚠ 注意</b>	
<b>!</b>	<ul style="list-style-type: none"> <li>● 塗装をしたバルブを運搬する際、塗装面を傷付けないよう注意してください。損傷した場合は塗膜の補修を行ってください。損傷を放置すると腐食発生の原因になります。</li> <li>● 段ボール箱梱包の場合、湿気等で箱の強度が低下し、梱包が壊れて製品を損傷することがありますので、十分注意をしてください。</li> </ul>

#### 1.2 運搬について

1.2.1 バルブの移動や配管施工される現場までの運搬は、納入された梱包・荷姿状態を維持してください。



運搬中に防塵・防護カバー等が脱落、紛失した場合は、直ちに防塵・防護を施してください。

1.2.2 バルブを投げ出したり、落下・引きずり・転倒等の衝撃を与えないでください。

## 第Ⅲ編 運搬・保管

### 2. 保管

#### 2.1 保管時の注意事項

 <b>注意</b>	
	<ul style="list-style-type: none"> <li>● 腐食性ガスの雰囲気中には保管しないでください。ねじ部等から腐食を発生させ、機能を損ないます。</li> <li>● フランジ部の防塵・防護カバーは、配管作業直前まで外さないでください。バルブ内部に粉塵等が侵入し弁座等を損傷させる場合があります。</li> <li>● 保管中に製品を落下・転倒・振動させたり、重い荷重を掛けないでください。バルブの機能を損ねる場合があります。</li> <li>● 製品を重ねて保管しないでください。荷崩れにより人身及び製品を損傷させる恐れがあります。</li> </ul>

#### 2.2 保管について

2.2.1 バルブは、屋内でゴミや粉塵・湿気が少なく、通気の良い場所に保管してください。

2.2.2 バルブは、梱包状態で木枠等の上に保管し、直接地面やコンクリートの上に置かないでください。



2.2.3 やむを得ず、屋外に保管する場合は、防水シート等で雨・直射日光・粉塵等から保護してください。



## 第 IV 編 配管取付

## 第IV編 配管取付

### 1. フランジ形

#### 1.1 設置に関する注意事項

 <b>警告</b>	
	<ul style="list-style-type: none"> <li>● 配管取付される前に必ずバルブの仕様を銘板またはカタログで確認してください。 バルブの仕様を外れて使用されると、内・外部漏れ等の事故を発生させる恐れがあります。</li> </ul>



 <b>注意</b>	
	<ul style="list-style-type: none"> <li>● バルブの設置場所は、操作及び作業に必要な足場を確保してください。</li> <li>● バルブの設置場所は、操作に必要な照度を確保してください。</li> <li>● 配管がバルブの質量あるいは操作によって過大な荷重を受けないように、必要に応じて配管にサポートを施してください。</li> </ul>

- 1.1.1 バルブの設置場所は、ハンドルの高さ、弁棒の向き等の操作性を考慮し、安全かつ容易に操作及び保守が可能で、また、取付け及び取外しができる空間(スペース)が必要になります。
- 1.1.2 やむを得ず狭い場所にバルブを設置する場合には、操作、点検及び保守に支障のないよう配慮してください。
- 1.1.3 振動その他の外力によって、その機能が阻害される恐れのある場所への設置はできるだけ避けてください。
- 1.1.4 バルブの取付け姿勢は、水平配管に垂直取付けを原則としてください。
- 1.1.5 スイング逆止弁は、水平及び垂直配管に取付けられますが、垂直配管の場合は、流体の流れ方向が地から天に限定されます。



## 第IV編 配管取付

### 1.2 配管に関する注意事項

 <b>注意</b>	
	<ul style="list-style-type: none"> <li>● 配管取付け時にバルブを吊り上げ作業する場合、吊り荷の下に人が入らない等、安全に十分注意してください。</li> <li>● 配管取付け作業の際、バルブと配管フランジの間に手や指を挟まないよう注意してください。</li> <li>● 配管取付け時にフランジ面及び弁座面は損傷のないよう作業してください。</li> <li>● バルブの配管取付けの際は、上・下流配管の中心を一致させるため、質量に適したサポート類を設置してください。</li> <li>● 逆止弁には、運搬中に弁座面の損傷を防止するため、詰め物が入っています。配管取付け時に必ず詰め物を除去してください。</li> <li>● 玉形弁と逆止弁は、流体の流れ方向を示す矢印が弁箱に表示されていますので、矢印と流体の流れ方向を確認して正しい方向に取付けてください。仕切弁でベントホール付きの場合は、ベントホールを締め切り時高圧側としてください。</li> <li>● バルブの運搬・保管中にパッキン応力緩和による締め付け圧力の低下からパッキン部より漏れを発生させる場合があります。使用前に必ずグランドパッキンの増締めを実施してください。</li> <li>● 高温(目安として+200℃以上)で使用する場合、シール部の面圧復帰のため、使用温度に上昇した後、ボルトの増締め(ホットボルティング)を行ってください。</li> <li>● バルブを配管に取付ける時は、必ず新品のガスケットを取付けてください。</li> </ul>

## 第IV編 配管取付

1.2.1 バルブを配管取付けする前に次の項目を確認してください。

- (1) 使用流体圧力とバルブ仕様が合致している。
- (2) バルブと配管のフランジが一致している。
- (3) バルブ及び配管のフランジ面に損傷のないこと。
- (4) 配管フランジ間がバルブ面間寸法(ガスケット厚さも含む)に合致している。
- (5) 上・下流配管の中心が一致している。
- (6) 配管フランジ面は平行でボルト穴は垂直中心線に対し、中心振分けになっている。

1.2.2 バルブの配管取付け前に、接続配管内の砂・ゴミ・溶接スパッタ等の異物を除去してください。

1.2.3 バルブを投げ出したり、落下・引きずり・転倒等の衝撃を与えないでください。

1.2.4 配管取付け直前にバルブの口径を覆っている防塵・防護カバーを取外してください。

1.2.5 配管取付け終了後は、必ず各締め付け部を点検し、緩んでいたら締め直してください。

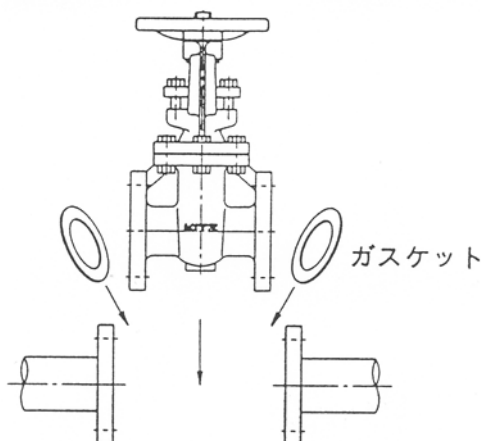
1.2.6 配管取付け終了後、必ず配管ラインのバルブを全て全開にし、フラッシングにより管内の異物を除去してください。

フラッシング中はバルブの開閉操作は絶対に行わないでください。

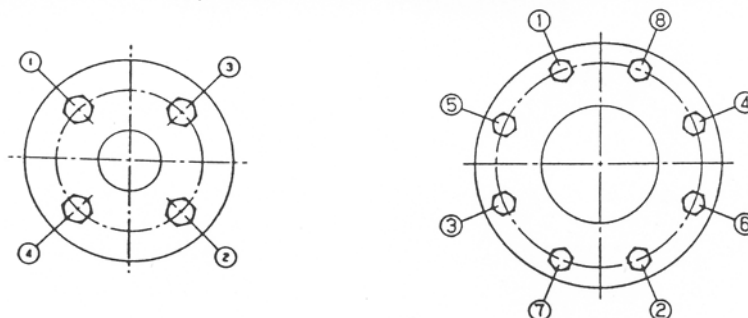
## 第IV編 配管取付

### 1.3 配管取付 (フランジ形)

- 1.3.1 バルブを取付ける上・下流配管の中心を一致させてください。
- 1.3.2 バルブを取付ける配管のフランジ間の空間は、バルブを取付けるのに必要な長さを確保してください。
- 1.3.3 バルブを配管に取付け、下側のボルトを通し仮止めを行ってください。
- 1.3.4 ガasketを配管フランジとバルブフランジ間に挿入してください。  
この時、ガスケットには潤滑油(ガスケットペースト)を塗布することを推奨します。



- 1.3.5 ガasketは下側のボルトによって位置ぎめを助けますが、正確な位置に挿入されていることを確認してください。
- 1.3.6 残りのボルト・ナットを全て取付けて、仮止めを行ってください。
- 1.3.7 ボルトは片締めにならないように一度に締めないで、下図のように対角線上の位置のボルトを交互に、均等な力で徐々に締め付けてください。また締め終ったボルトの先端が、バルブ側と配管側のナットの上面に平均して出るように締め付けてください。

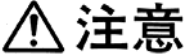




- 1.3.8 試運転は圧力や温度を徐々に上げ、必要に応じて各締め付け部の増締めを実施してください。

## 第 V 編 操作・運転

## 第V編 操作・運転

### 1. 一般弁の操作に関する注意事項

 <b>注意</b>	
	<ul style="list-style-type: none"> <li>● バルブは、必要以上の力で操作しないでください。</li> <li>● 流体が加圧状態のとき、パッキン押さえ部、ふた接続部、配管取付け部のボルトを絶対に緩めないでください。</li> <li>● 仕切弁は中間開度で使用しないでください。弁体、弁棒等を破損する場合があります。</li> </ul>
	<ul style="list-style-type: none"> <li>● 蒸気など高温流体を通すときは、配管に悪影響が発生しないようにゆっくり時間をかけて操作を行ってください。</li> <li>● 流体が液体の場合、水撃作用(ウォーターハンマー)が発生しないようにゆっくり操作を行ってください。</li> <li>● 凍結が予測される場合は、保護対策を施してください。</li> </ul>

### 2. バルブの開閉(仕切弁・玉形弁)

- 2.1 ハンドル車に表示してある開閉の記号及び矢印のとおり、ハンドル車を時計回りに回して閉、反時計回りに回して開となります。
- 2.2 ハンドルの操作力は、バルブの全閉から全開までの間と、バルブの種類によって異なります。
- 2.3 仕切弁ではバルブを全閉にした場合、ハンドル車を開方向に約 90° 戻してください。こうすると配管の熱応力を除去し、またバルブを開くとき小さい操作力で済みます。

### 第V編 操作・運転

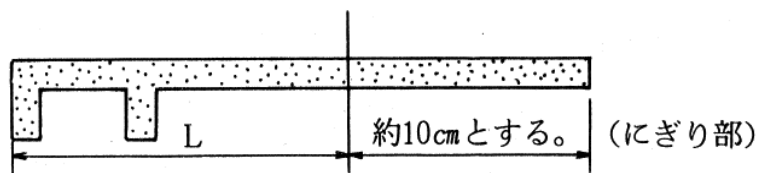
3. バルブの開閉操作を容易に、かつ確実にする目的でハンドル回し(別名、増締めハンドルあるいはハッカー)を使用する場合には、ハンドル回しの大きさを制限しないと、バルブに過大な力が加わり破損の原因となることがあります。

ハンドル回しを使用する場合は、下表に示す長さを使用できるハンドル回しの最大寸法として、制限してください。

(出典：高圧ガス保安協会編、バルブ取扱指針、付表1ハンドル回しの使用制限)

(単位：cm)

呼び径 (A) mm	玉形弁		仕切弁	
	JIS10K・ASME150	JIS20K・ASME300	JIS10K・ASME150	JIS20K・ASME300
	長さ(L)	長さ(L)	長さ(L)	長さ(L)
40	7	18.5	8	13
50	10	20	8	20
65	20	28.5	15	30
80	22.5	46	15	32
100	38	65	25	44
125	66	115	36	60
150	68		51.5	62
200	75		59	67
250			67	82
300			80	104



## 第V編 操作・運転

### 4. 運転中の日常点検

使用中のバルブ管理は、日常点検と運転中の検査とによって行われます。日常点検と運転中検査は下記の通りです。

現象	バルブの種類	点検箇所	点検方法	処置
流体の外部漏洩	仕切弁 玉形弁	グランド部	目視 石鹼水	グランドボルトの増締め グランドパッキンの交換
	(共通)	各フランジ部	目視 石鹼水	フランジボルトの増締め ガスケットの交換
		各ねじ部	目視 石鹼水	各ねじ部の増締め 関連する部品の交換
		バルブ表面	目視 石鹼水	バルブの交換
異音発生	(共通)	バルブ自身	聴音	配管技術者に連絡・処置
		ボルトの緩み	聴音	ボルトの増締め
		配管の振動	聴音	配管技術者に連絡・処置
ボルト・ナットの緩み	(共通)	ボルト・ナット	目視 手感	ボルト・ナットの増締め
弁座漏れ	(共通)	—	—	異物の除去 分解点検 (弁座面の摺合わせ等) バルブの交換
バルブの作動状況	仕切弁 玉形弁	開閉位置の確認	目視	指示通りの開閉位置にする
	(共通)	操作が重い (作動しない)	手感 聴音	可動部に注油またはグリース塗布 分解点検 グリースニップル付の製品は、ヨークスリーブ部分へのグリース注入 分解点検 グランドパッキン締付けトルクの確認・調整

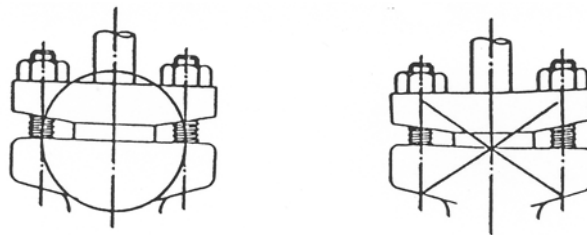
## 第V編 操作・運転

### 5. 異常発生時の処置

<b>⚠ 注意</b>	
<b>!</b>	<ul style="list-style-type: none"> <li>● 保護眼鏡、作業手袋、安全靴等の保護具を身に付けて作業を実施してください。</li> <li>● 配管を流れる流体が毒性、可燃性あるいは腐食性である場合には、十分な安全対策を施して作業を実施してください。</li> <li>● パッキン及びガスケットの増締めを行う場合は、必ず配管内の圧力を減圧するか、大気圧に戻して実施してください。</li> <li>● フランジの増締めは、万一ガスケットが破断しても、流体が直接身体にかからない位置で実施してください。</li> <li>● パッキン・ガスケットの交換を行う場合、あるいは、ボルト・ナットを緩める場合は、必ず配管内の圧力を大気圧まで戻して実施してください。尚、流体が直接身体にかからない位置で実施してください。</li> </ul>
<b>⊘</b>	<ul style="list-style-type: none"> <li>● 配管を流れる流体が酸素の場合には、絶対に油類を塗布しないでください。</li> </ul>

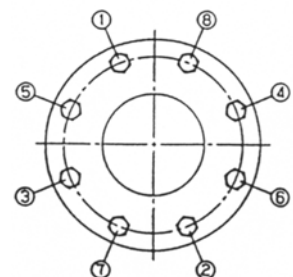
#### 5.1 グランド部分からの漏洩

グランドパッキンから漏洩している場合は、グランドボルトの増締めを実施してください。グランドボルトの増締めは、下図のようにグランドを片締めしないよう交互に平均した力で締め付けます。操作が極端に重くならない程度に締めてください。また漏洩の原因が増締めによっても解消しない場合は、パッキンを交換してください。



#### 5.2 フランジ部分からの漏洩

ボルトは片締めにならないように一度に締めないで、対角線上の位置のボルトを交互に、均等な力で徐々に締め付けてください。





## 第V編 操作・運転

### 6. 故障と処置

故 障	推 定 原 因	処 置
バルブの開閉不能	全開あるいは全閉で長時間放置され、ステムねじが固着する	ヨークスリーブと弁棒ねじ勘合部に潤滑剤を与える
	弁座に異物が挟まる	バルブを少し『開』にし、流れの勢いで異物を除去
バルブの操作トルクが異常に大きい	弁棒ねじ部に異物が噛み込む	異物を取除き他に異常がないか確認し、清掃後注油又はグリースをねじ部全体に均一に塗布する
	弁箱底部に異物が堆積している	バルブを少し『開』にし、流れの勢いで堆積する異物を洗い流し、除去
	グランドパッキンの締め付けすぎ	グランドボルトを緩め、漏れのない程度に締め直す
弁棒の曲がり・破損	操作トルクの掛け過ぎ	破損部品の交換
パッキン部からの漏れ	グランドパッキンの締め方が緩い	グランドパッキンの増締め
	グランドパッキン部の片締め	グランドパッキン部を水平に締め直す
	グランドパッキンの損傷	グランドパッキンの交換
	弁棒の損傷	弁棒の交換
全閉時に弁座部から漏れ	弁座の損傷 (キャビテーション等による)	配管技術者に連絡・処置
	配管等の外力による弁座変形	配管技術者に連絡・処置
騒音・振動の発生	ボルト・ナットの緩み	増締め

## 第 VI 編 定期点検

## 第VI編 定期点検

### 1. 定期点検



- 1.1 バルブの定期点検は、配管に取付けられた状態で1年に1回程度実施してください。
- 1.2 バルブが円滑に機能を果たし、また保安上支障のない状態であることを確認してください。
- 1.3 点検項目及び点検方法は日常点検と同様です。第V編『運転中の日常点検』を参照ください。
- 1.4 日常点検を行わないバルブや日常開閉操作を行わないバルブも、定期点検時には点検を実施してください。(全てのバルブを点検してください。)
- 1.5 運転管理上重要なバルブ、流体が固着したり詰まりやすい配管系のバルブ、流体による腐食・摩耗が予測されるバルブは特によく点検を行い、必要によっては配管から取外し、分解点検を実施してください。
- 1.6 定期点検時にはパッキンの交換を推奨します。



## 第VI編 定期点検

### 2. 保守検査

バルブが取付けられた配管設備が保安検査のため開放される場合は、必要に応じて弁座・外部漏れ検査、作動検査を実施し、弁座・外部漏れ、作動不良等の徴候が認められたら、分解検査を実施し、これに合格すること。

#### 2.1 配管からの取外し、取付け時の注意事項

 <b>警告</b>	
	<ul style="list-style-type: none"> <li>● バルブを配管から取外す時は、必ず配管内の流体を除去し、圧力を大気圧に戻してください。</li> <li>● 仕切弁の場合、全閉状態ではバルブ内に圧力・流体が封入されている場合があります。バルブを取外す前に必ずバルブを半開にし、圧力・流体を除去してください。</li> <li>● 配管を流れる流体が毒性、可燃性あるいは腐食性である場合には、この流体を配管及びバルブ内部から完全に取除いてください。</li> <li>● 流体が体にかからないように、また引火等に十分注意をして実施してください。</li> <li>● バルブの取外し、取付け(吊り上げ・玉掛け)、運搬の際は、吊り荷の下に人が立ち入らない等安全に十分注意をして作業を行ってください。</li> </ul>

 <b>注意</b>	
	<ul style="list-style-type: none"> <li>● 保護眼鏡、作業手袋、安全靴等の保護具を身に付けて作業を実施してください。</li> <li>● バルブの取外し及び取付け作業場所は、作業に必要な足場を確保してください。</li> <li>● バルブの取外し及び取付け作業の際は、配管の心ずれ防止のため、質量に適したサポート類を設置してください。</li> <li>● バルブを配管より取外す時は、配管フランジとバルブフランジに『合マーク』を印してください。取付け時はこの『合マーク』に合わせてください。</li> <li>● バルブを配管に取付ける時は、必ず新品のガスケットを取付けてください。</li> </ul>

## 第VI編 定期点検

### 2.2 分解・組立

分解・組立作業は、各弁種毎の『分解要領』『組立要領』を参照して実施してください。

### 2.3 試験・検査



試験・検査については下記事項を確認してください。

#### 2.3.1 作動試験

- (1) ハンドル車の操作は容易であり、各運動部にかじり、食いつきがなく適切に作動すること。
- (2) 弁棒と弁体の結合、連結は確実であり、緩みのないこと。
- (3) 仕切弁においては、全閉の場合、弁体の弁座面中心が弁箱の弁座面中心より上方にあるものとし、また、全開の場合、弁体の下部が弁口径内に残らないこと。
- (4) 玉形弁においては、弁体と弁座は同心上にあり、全閉の場合、弁体が弁座に確実に落ち着くこと。
- (5) 逆止弁においては、弁体が弁箱に設けられているストッパの位置まで確実に開き、弁体の開閉作動が円滑であること。

#### 2.3.2 弁箱耐圧試験及び弁座漏れ試験

- (1) 弁箱耐圧試験及び弁座漏れ試験時の注意事項

 注意	
	<ul style="list-style-type: none"> <li>● 保護眼鏡、作業手袋、安全靴等の保護具を身に付けて作業を実施してください。</li> <li>● 弁箱耐圧試験及び弁座漏れ試験は安全に十分注意して実施してください。</li> </ul>

- (2) 弁箱耐圧試験及び弁座漏れ試験

組立を終了したバルブは、所定の水圧または空気圧により弁箱耐圧及び弁座漏れ試験を JIS B2003、JPI-7S-39、API-598 等の規格を参考に行い、所定の基準に合格することを確認してください。



## 第 VII 編 分解・組立



## 第Ⅶ編 分解・組立

### 1. 外ねじ式 仕切弁

#### 1.1 分解要領

##### 1.1.1 分解時の注意事項

 <b>警告</b>	
	<ul style="list-style-type: none"> <li>● バルブ内に残っている流体が体にかからないように、また引火等に十分注意をして実施してください。</li> </ul>

 <b>注意</b>	
	<ul style="list-style-type: none"> <li>● 保護眼鏡、作業手袋、安全靴等の保護具を身に付けて作業を実施してください。</li> <li>● 作業の際、手や指を挟まないように注意をして実施してください。</li> <li>● 質量の重いバルブを分解する際は、適正な吊り上げ機具等を使用して安全に作業を実施してください。</li> </ul>

##### 1.1.2 分解にあたって

- (1) 分解は粉塵の少ない場所で行ってください。
- (2) 弁箱及び弁体の弁座面、弁棒のねじ部、各フランジ面等を損傷させないでください。
- (3) バルブを分解する前に、弁箱とふたフランジに不滅インク等で『合マーク』を印してください。組立時にこの『合マーク』に合わせます。  
弁箱と弁体は弁座合わせが施されているので、その入れ向きを必ず組立時に同じ方向としてください。

## 第Ⅶ編 分解・組立

### 1.1.3 分解



- (1) 弁体を中間開度の位置にしてください。
- (2) ハンドル押さえナットを緩めてください。
- (3) パッキン押さえボルト用ナットを緩めてください。
- (4) ふたボルト、ふたボルト用ナットを取外してください。
- (5) 弁箱からふたを取外してください。  
ふたには弁棒に弁体がぶら下がった状態で取付いていますので、弁体を弁箱の中に落とさないように注意して、垂直にゆっくり上げてください。  
この時、弁体の入れ向きを確認しておいてください。
- (6) 弁棒から弁体を取外してください。
- (7) ガasketを取外してください。
- (8) 弁棒がヨークスリーブから外れるまで、ハンドル車を閉方向(時計回り)に回してください。
- (9) ふたの下側から弁棒を取外してください。
- (10) ふたからパッキン押さえボルト用ナットを取外し、パッキン押さえ、パッキン等を取外してください。
- (11) ふたからハンドル押さえナットを取外し、ハンドル車、ヨークスリーブ等を取外してください。



## 第Ⅶ編 分解・組立

### 1.2 組立要領

#### 1.2.1 組立時の注意事項

 <b>注意</b>	
	<ul style="list-style-type: none"> <li>● 保護眼鏡、作業手袋、安全靴等の保護具を身に付けて作業を実施してください。</li> <li>● 引火等に十分注意をして実施してください。</li> <li>● 作業の際、手や指を挟まないように注意をして実施してください。</li> <li>● パッキン及びガスケットは必ず新品と交換してください。再使用しますと漏れ発生の原因となります。</li> <li>● 質量の重いバルブを組立する際は、適正な吊り上げ機具等を使用して安全に作業を実施してください。</li> </ul>

#### 1.2.2 組立にあたって

- (1) 部品は必要な点検を行い、機能を満足しない場合はバルブを交換してください。
- (2) 再使用の部品は必ず洗浄し、油、ゴミ等の汚れを完全に除去してください。
- (3) 組立は粉塵の少ない場所で行ってください。
- (4) 弁箱及び弁体の弁座面、弁棒のねじ部、各フランジ面等を損傷させないでください。
- (5) 弁体の入れ向き及び分解する前に付けた『合マーク』は必ず組立時に合わせてください。
- (6) 各ボルト・ナットの締め付けは、確実に行ってください。

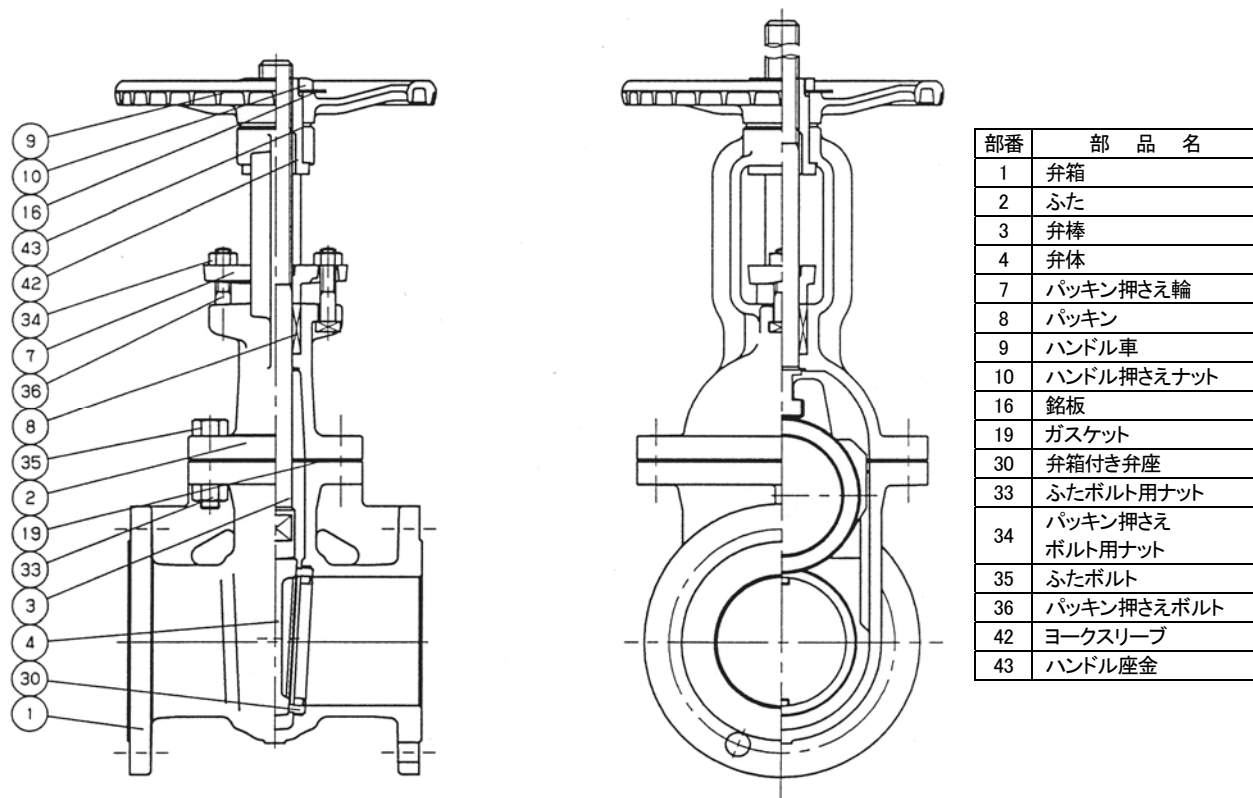
## 第Ⅶ編 分解・組立

### 1.2.3 組立

- (1) ふたにヨークスリーブ、ハンドル車等を取付け、ハンドル押さえナットで取付けてください。
- (2) ふたにパッキン、パッキン押さえ等を取付け、パッキン押さえボルトにパッキン押さえボルト用ナットで仮止めをしてください。
- (3) ふたの下側から弁棒を挿入し、ヨークスリーブに当たったらハンドル車を開方向(反時計回り)に回し、弁棒が中間開度の位置になるようにしてください。
- (4) 弁箱のふた取付フランジ上面にガスケットを取付けてください。
- (5) ふたに取付けた弁棒端部に弁体を取付け、弁箱のガイドに合わせて弁体を挿入し、弁箱とふたを取付けてください。  
この時、弁箱とふたの合マーク及び弁体の入れ向きを必ず合わせてください。
- (6) ふたボルト、ふたボルト用ナットを取付けてください。  
ボルトは片締めにならないように一度に締めないで、対角線上の位置のボルトを交互に、均等な力で徐々に締め付けてください。また締め終わったボルトの先端がナットの上面に平均して出るように締め付けてください。
- (7) パッキン押さえボルト用ナットを締め付けてください。  
この時、ハンドル操作が極端に重くならない程度に締めてください。
- (8) 各締め付け部が確実に締め付けられていることを確認してください。  
締め付けられていない場合は増締めを実施してください。

## 第Ⅶ編 分解・組立

### 1.3 構造図





この図は代表的な構造を表しています。  
 分解・組立ての際は納入品図を参照の上、実施してください。



## 第Ⅶ編 分解・組立

### 2. 外ねじ式 玉形弁

#### 2.1 分解要領

##### 2.1.1 分解時の注意事項

 <b>警告</b>	
	<ul style="list-style-type: none"> <li>● バルブ内に残っている流体が体にかからないように、また引火等に十分注意をして実施してください。</li> </ul>

 <b>注意</b>	
	<ul style="list-style-type: none"> <li>● 保護眼鏡、作業手袋、安全靴等の保護具を身に付けて作業を実施してください。</li> <li>● 作業の際、手や指を挟まないように注意をして実施してください。</li> <li>● 質量の重いバルブを分解する際は、適正な吊り上げ機具等を使用して安全に作業を実施してください。</li> </ul>

##### 2.1.2 分解にあたって

- (1) 分解は粉塵の少ない場所で行ってください。
- (2) 弁箱及び弁体の弁座面、弁棒のねじ部、各フランジ面等を損傷させないでください。
- (3) バルブを分解する前に、弁箱とふたフランジに不滅インク等で『合マーク』を印してください。組立時にこの『合マーク』に合わせます。

## 第Ⅶ編 分解・組立



### 2.1.3 分解

- (1) 弁体を中間開度の位置にしてください。
- (2) ハンドル押さえナットを緩めてください。
- (3) パッキン押さえボルト用ナットを緩めてください。
- (4) ふたボルト用ナットを取外してください。
- (5) 弁箱からふたを取外してください。  
弁棒と弁体がふたと一緒に弁箱から外れます。
- (6) ガasketを取外してください。
- (7) ハンドル車がねじはめ輪に当たるまで、閉方向(時計回り)に回してください。
- (8) ハンドル押さえナットを取外し、ハンドル車等を取外してください。
- (9) 弁棒がねじはめ輪から外れるまで、ふたの下側から弁棒を閉方向(時計回り)に回してください。
- (10) ふたの下側から弁棒を取外してください。
- (11) ふたからパッキン押さえボルト用ナットを取外し、パッキン押さえ、パッキン等を取外してください。

## 第Ⅶ編 分解・組立

### 2.2 組立要領

#### 2.2.1 組立時の注意事項

 <b>注意</b>	
	<ul style="list-style-type: none"> <li>● 保護眼鏡、作業手袋、安全靴等の保護具を身に付けて作業を実施してください。</li> <li>● 引火等に十分注意をして実施してください。</li> <li>● 作業の際、手や指を挟まないように注意をして実施してください。</li> <li>● パッキン及びガスケットは必ず新品と交換してください。再使用しますと漏れ発生の原因となります。</li> <li>● 質量の重いバルブを組立する際は、適正な吊り上げ機具等を使用して安全に作業を実施してください。</li> </ul>

#### 2.2.2 組立にあたって

- (1) 部品は必要な点検を行い、機能を満足しない場合はバルブを交換してください。
- (2) 再使用の部品は必ず洗浄し、油、ゴミ等の汚れを完全に除去してください。
- (3) 組立は粉塵の少ない場所で行ってください。
- (4) 弁箱及び弁体の弁座面、弁棒のねじ部、各フランジ面等を損傷させないでください。
- (5) 分解する前に付けた『合マーク』は必ず組立時に合わせてください。
- (6) 各ボルト・ナットの締め付けは、確実に行ってください。

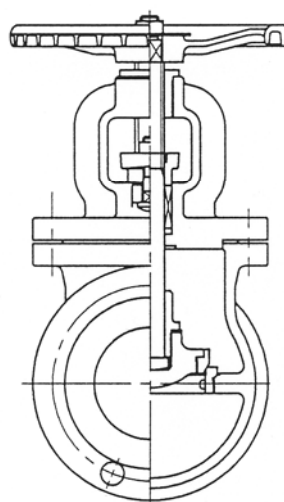
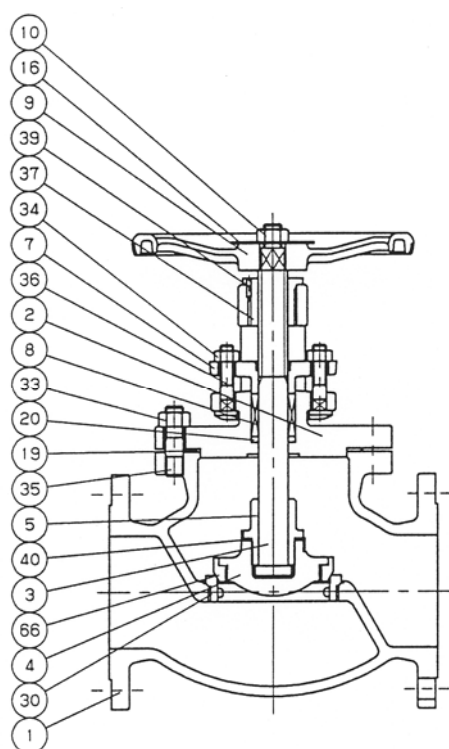
## 第Ⅶ編 分解・組立

### 2.2.3 組立

- (1) ふたにパッキン、パッキン押さえ等を取付け、パッキン押さえボルトにパッキン押さえボルト用ナットで仮止めをしてください。
- (2) ふたの下側から弁棒を挿入し、ねじはめ輪に当たったら弁棒を開方向(反時計回り)に回し、弁棒が中間開度の位置になるようにしてください。
- (3) 弁棒にハンドル車を取り付け、ハンドル押さえナットで取り付けてください。
- (4) 弁箱のふた取付フランジ上面にガスケットを取付けてください。
- (5) 弁箱にふたを取付けてください。  
この時、弁箱とふたの合マークを必ず合わせてください。
- (6) ふたボルト用ナットを取付けてください。  
ボルトは片締めにならないように一度に締めないで、対角線上の位置のボルトを交互に、均等な力で徐々に締め付けてください。
- (7) パッキン押さえボルト用ナットを締め付けてください。  
この時、ハンドル操作が極端に重くならない程度に締めてください。
- (8) 各締め付け部が確実に締め付けられていることを確認してください。  
締め付けられていない場合は増締めを実施してください。

## 第Ⅶ編 分解・組立

### 2.3 構造図



部番	部 品 名
1	弁箱
2	ふた
3	弁棒
4	弁体
5	弁押さえ
7	パッキン押さえ輪
8	パッキン
9	ハンドル車
10	ハンドル押さえナット
16	銘板
19	ガスケット
20	パッキン座金
30	弁箱付き弁座
33	ふたボルト用ナット
34	パッキン押さえボルト用ナット
35	ふたボルト
36	パッキン押さえボルト
37	ねじはめ輪
39	止めねじ
40	回り止め
66	弁体付き弁座

この図は代表的な構造を表しています。  
 分解・組立ての際は納入品図を参照の上、実施してください。







## 第Ⅶ編 分解・組立

### 3. スイング 逆止弁

#### 3.1 分解要領

##### 3.1.1 分解時の注意事項

 <b>警告</b>	
	<ul style="list-style-type: none"> <li>● バルブ内に残っている流体が体にかからないようにまた引火等に十分注意をして実施してください。</li> </ul>

 <b>注意</b>	
	<ul style="list-style-type: none"> <li>● 保護眼鏡、作業手袋、安全靴等の保護具を身に付けて作業を実施してください。</li> <li>● 作業の際、手や指を挟まないように注意をして実施してください。</li> <li>● 質量の重いバルブを分解する際は、適正な吊り上げ機具等を使用して安全に作業を実施してください。</li> </ul>

##### 3.1.2 分解にあたって

- (1) 分解は粉塵の少ない場所で行ってください。
- (2) 弁箱及び弁体の弁座面、各フランジ面等を損傷させないでください。
- (3) バルブを分解する前に、弁箱とふたフランジに不滅インク等で『合マーク』を印してください。組立時にこの『合マーク』に合せます。



##### 3.1.3 分解

- (1) ふたボルト用ナットを取外してください。
- (2) 弁箱からふたを取外してください。
- (3) ガasketを取外してください。
- (4) 弁箱からプラグを取外してください。
- (5) 弁箱からヒンジピンを取外してください。ヒンジピンにはアームに弁体等が組付いてぶらさがっていますので、弁体を押えてヒンジピンを取外してください。
- (6) 弁箱の中から弁体に組付いたアーム等を取外してください。

## 第Ⅶ編 分解・組立

### 3.2 組立要領

#### 3.2.1 組立時の注意事項

 <b>注意</b>	
	<ul style="list-style-type: none"> <li>● 保護眼鏡、作業手袋、安全靴等の保護具を身に付けて作業を実施してください。</li> <li>● 引火等に十分注意をして実施してください。</li> <li>● 作業の際、手や指を挟まないように注意をして実施してください。</li> <li>● ガasketは必ず新品と交換してください。再使用しますと漏れ発生の原因となります。</li> <li>● 質量の重いバルブを組立する際は、適正な吊り上げ機具等を使用して安全に作業を実施してください。</li> </ul>

#### 3.2.2 組立にあたって

- (1) 部品は必要な点検を行い、機能を満足しない場合はバルブを交換してください。
- (2) 再使用の部品は必ず洗浄し、油、ゴミ等の汚れを完全に除去してください。
- (3) 組立は粉塵の少ない場所で行ってください。
- (4) 弁箱及び弁体の弁座面、各フランジ面等を損傷させないでください。
- (5) 分解する前に付けた『合マーク』は必ず組立時に合わせてください。
- (6) 各ボルト・ナットの締め付けは、確実に行ってください。

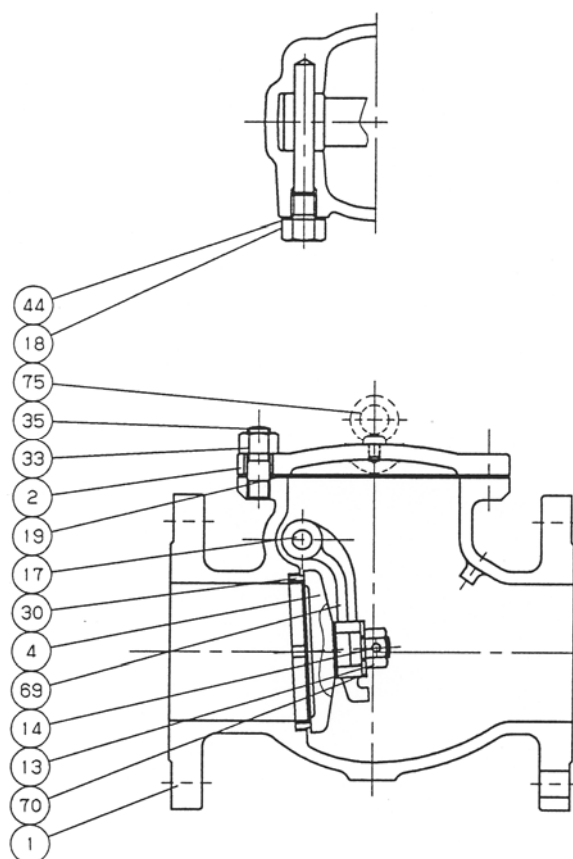
## 第Ⅶ編 分解・組立

### 3.2.3 組立

- (1) 弁箱の中に組付いた弁体、アーム等をアームを上に入れてください。
- (2) 弁箱にヒンジピンを挿入し、アームの穴を通して取付けてください。
- (3) 弁箱にプラグを取付けてください。  
この時、弁箱とプラグの間にガスケットを取付けてください。
- (4) 弁箱のふた取付けフランジ上面にガスケットを取付けてください。
- (5) 弁箱にふたを取付けてください。  
この時、弁箱とふたの合マークを必ず合わせてください。
- (6) ふたボルト用ナットを取付けてください。  
ボルトは片締めにならないように一度に締めないで、対角線上の位置のボルトを交互に、均等な力で徐々に締め付けてください。
- (7) 各締め付け部が確実に締め付けられていることを確認してください。  
締め付けられていない場合は増締めを実施してください。

## 第Ⅶ編 分解・組立

### 3.3 構造図



部番	部 品 名
1	弁箱
2	ふた
4	弁体
13	ジスクナット
14	割りピン
17	ヒンジピン
18	プラグ
19	ガスケット
30	弁箱付き弁座
33	ふたボルト用ナット
35	ふたボルト
44	ガスケット
69	アーム
70	アーム押さえ

この図は代表的な構造を表しています。  
 分解・組立の際は納入品図を参照の上、実施してください。