

KITZ

ストレーナ

総合カタログ



様々な流体に対応する KITZ ストレーナ

各種配管ラインを流れる水・油・ガス・空気・蒸気など各種流体のなかには、流体中の異物、配管内腐食・ガスケットなどのハク離によるゴミが混入し、そのまま放置しますと、配管ラインに設置される各種バルブの弁座を損傷して寿命を縮めるとともに、各種機器が正常に運転されなかったり、機器を破損してしまう恐れがあります。これらトラブルを未然に防止するために、流体中の異物やゴミを分離・排除するストレーナが配管ラインで重要な役割を果たしています。

このストレーナは、流体中の異物やゴミをろ過するスクリーンを内蔵し、そのスクリーン内に溜まった異物やゴミを、ストレーナ本体が配管に接続されたままの状態、排除・清掃できる構造となっています。

バルブの総合メーカー KITZは、厳しい品質管理体制の下で、素材の鍛造から社内で一貫生産し、多くの実績を有しております。

KITZストレーナもバルブ同様に社内で一貫生産された高品質な製品です。また、ストレーナには、その形状からY形ストレーナとU形ストレーナなどに分類され、KITZでは、比較的流体抵抗が少なく、取付けスペースもコンパクトなY形ストレーナと、装置機器に直接配管できるU形ストレーナを製造しており、広範なお客様からの要請にお応えしています。

また、KITZストレーナの本体材料は、青銅・鋳鉄・ダクタイル・ステンレス鋼製をラインナップし、様々な流体に対応いたします。

INDEX

KITZ ストレーナセレクション	1
KITZ ストレーナのスクリーン標準仕様	2
ストレーナ・スクリーンの種類と選定	2~3
KITZ ストレーナラインナップ	4
製品紹介	5~12
ストレーナの圧力損失	13~14
取扱い上の注意	15

KITZ ストレーナセレクション

注) 流体の種類「油」は熱媒油を除く。「ガス」は高圧ガスを除く。
ガス*…可燃性・毒性ガス以外のガス

型式	流体	呼び圧力	管接続	本体材料	製品記号	
Y形ストレーナ	水・油・ガス*・空気・蒸気	150型 (10K)	ねじ込み形 (ソルダー形)	青銅	Y(CY)	
	水・油・ガス*・空気・蒸気 国土交通省共通仕様書適合品			YK		
	鉛フリー青銅"キーパロイ"			YNK(CYNK*)		
	給水 日本水道協会基本基準認証品(浸出基準適合) 国土交通省公共建築工事標準仕様書適合品	10K	ねじ込み形 (ソルダー形)	鉛フリー青銅"キーパロイ" 管端防食コア付(ポリ・塩ビ共用)	YNWK	
	給湯 日本水道協会基本基準認証品(浸出基準適合) 国土交通省公共建築工事標準仕様書適合品			鉛フリー青銅"キーパロイ" 管端防食コア付(耐熱塩ビ用)	YNHK	
	水・油・ガス*・空気・蒸気			フランジ形	铸铁	10FCY
	水・油・ガス*・空気・蒸気 国土交通省公共建築工事標準仕様書適合品				10FCYK	
	水・油 日本水道協会基本基準認証品(浸出基準適合)				10FCYN	
	水・油 日本水道協会基本基準認証品(浸出基準適合) 国土交通省公共建築工事標準仕様書適合品				10FCYNK*	
	ねじ込み形				ダクタイル	10FDY
	フランジ形					
	ねじ込み形			10FDYK		
	フランジ形			10FDYBFK		
	水・油・ガス・空気・蒸気 国土交通省公共建築工事標準仕様書適合品			フランジ形	ステンレス鋼	UYB(M)
	水・油・ガス・空気・蒸気					10UYA(M)
注) 铸铁10Kねじ込みタイプは、ダクタイル製で対応頂けます。						
Y形ストレーナ	水・油・ガス*・空気・蒸気	クラス125	フランジ形	铸铁	125FCY	
	水・油・ガス・空気・蒸気 国土交通省公共建築工事標準仕様書適合品	16K	ねじ込み形	ダクタイル	16FDY	
			フランジ形		16FDYB	
			ねじ込み形		16FDYK	
			フランジ形		16FDYBK	
	注) 铸铁16Kねじ込みタイプは、ダクタイル製で対応頂けます。					
	Y形ストレーナ	水・油・ガス・空気・蒸気	20K	ねじ込み形	ダクタイル	20FDY
フランジ形				20FDYB		
水・油・ガス・空気・蒸気 国土交通省公共建築工事標準仕様書適合品		ねじ込み形		ステンレス鋼	UY(M)	
		フランジ形			20UYA	
U形ストレーナ	水・油・空気	10K	フランジ形	铸铁	10FCU	
	水・油・空気 国土交通省公共建築工事標準仕様書適合品				10FCUK	

*国交省標準仕様書適合品ではありません。

KITZストレナーのスクリーン標準仕様

KITZストレナーの標準スクリーンは、下表の通りです。

※下記メッシュ以外の対応は別途お問い合わせください。

品 種	標準仕様	オプション
青銅 Y形ストレナー	60°千鳥打抜きステンレス鋼板	40・60・80・100・120・150・200メッシュ (ステンレス線平織・パンチプレート補強)
鋳鉄・ダクタイル(20K除く) Y形ストレナー	60°千鳥打抜きステンレス鋼板	20・30・40・60・80・100メッシュ (ステンレス線平織・パンチプレート補強)
ダクタイル(20K)・ステンレス鋼 Y形ストレナー	40メッシュ (ステンレス線平織・パンチプレート補強)	20・30・60・80・100メッシュ (ステンレス線平織・パンチプレート補強)
青銅・鉛フリー青銅・鋳鉄・ダクタイル(20K除く) Y形ストレナー・U形ストレナー 国土交通省公共建築工事標準仕様書適合品	40メッシュ (ステンレス線平織・パンチプレート補強)	80メッシュ (ステンレス線平織・パンチプレート補強)
鋳鉄 U形ストレナー	60°千鳥打抜きステンレス鋼板	20・40・60・80・100・120メッシュ

60°千鳥打抜きステンレス鋼板および面種補強用パンチプレートのスクリーン開孔径、ピッチおよび空間率は下記リストをご参照ください。

● Y形ストレナー

呼び径		60°千鳥打抜きステンレス鋼板			メッシュ補強用パンチプレート		
A	B	A (φ)	P (mm)	空間率 (%)	A (φ)	P (mm)	空間率 (%)
8～20	1/4～3/4	1.4	2.4	28.5	2.0	3.0	40.3
25～50	1～2				3.0	4.0	51.0
65～125	2 1/2～5	1.5	2.5	32.7	6.0	8.0	51.0
150・200	6・8	3.0	5.0	32.7	8.0	10.0	58.0
250～350	10～14	5.0	7.0	46.4	10.0	13.0	53.7

● U形ストレナー

呼び径		60°千鳥打抜きステンレス鋼板		
A	B	A (φ)	P (mm)	空間率 (%)
50～100	2～4	1.5	2.5	32.7

※寸法欄の A (φ) および P (mm) は下記多孔タイプ欄の図に示す箇所の寸法を表します。

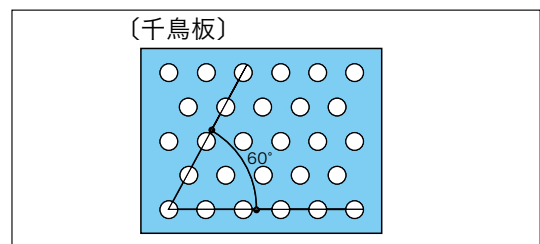
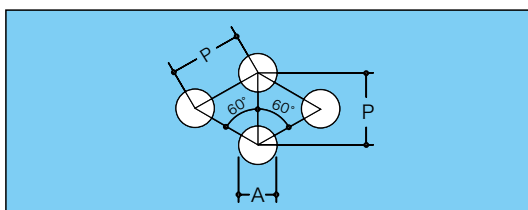
Y形ストレナー・スクリーンの種類と選定

ストレナーには、流体中の異物・ゴミなどを排除するためのスクリーンを内蔵しておりますが、流体の種類・流量・流速などを考慮し、スクリーンのメッシュを選定する必要があります。Y形ストレナーのスクリーンには、ステンレス

鋼板に規定のピッチで穴をあけた多孔穴板スクリーンと、ステンレス線による平織の金網に補強用多孔穴板を取付けた、二重構造スクリーンがあります。

■多孔タイプ

目の細かさを表す場合にメッシュは使いません。多孔板は、開孔径×ピッチで表します。

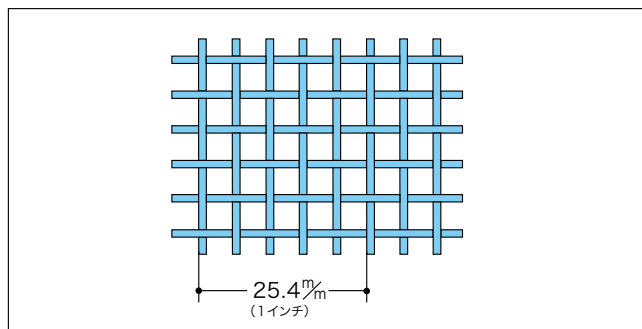


内網付きの場合、補強用パンチプレートの開孔径、ピッチ及び空間率は上記の通りとなっています。

■ステンレス鋼線金網タイプ

ステンレス鋼線金網タイプは、メッシュ (Mesh) で表示されます。メッシュは、金網の目の数を表わす単位であり、平織の場合25.4mm (1インチ) 間の1列の網目の数をいいます。メッシュ数が大きい程、網の目が細くなります。ただし同一メッシュでも線径により開口面積が異なりますのでご注意ください。

右図は1インチ (25.4mm) の間に1列5つの網目があり、5メッシュのスクリーンです。



〈スクリーンの選定〉

スクリーンのメッシュは、排除すべき流体中の異物・ゴミの大きさで選定されますが、キットの Y 形ストレーナに使用している金網の線径と空間率は下表の通りで、メッシュ数が大きい、または線径が大きいと空間率は小さくなります。

また、異物・ゴミなどの溜まり、詰まりの状態により圧力損失は大きくなりますので、清掃・洗浄頻度を十分に考慮してください。(圧力損失については 13 ページをご参照ください)

■各メッシュ線径と空間率 (当社使用の内網寸法)

Mesh	線番 (SWG)	線径 (mmφ)	目の開き (mm)	空間率 (%) ※
10	22	0.40	2.14	71.0
20	32	0.26	1.01	63.2
30	35	0.22	0.62	59.4
40	36.5	0.16	0.47	55.7
60	38	0.15	0.27	41.3
80	40	0.12	0.20	39.1
100	42	0.10	0.15	36.0

※ 空間率は内網単体での値を示しています。スクリーン全体での空間率は、パンチプレートの穴径及びピッチを考慮する必要があります。

呼び径の選定

ストレーナの機能を効果的に発揮させるために、ストレーナの呼び径は、配管呼び径と同じ口径のものをご使用ください。呼び径が小さいと、圧力損失が大きくなり、所定の流量を

保持できなくなる場合があります。また配管の呼び径は、下表の標準流速をこえない様に設定してください。

■各種流体の標準流速

流体および仕様		標準流速 (m/s)	圧力損失 (kPa) ※ ¹
液体	一般の上下水道管	1.5~2.5	0.5~15
	工場などの一般給水管	1.0~3.0	2.0~20
	ボイラ給水・海水輸送	1.5~2.0	0.5~10
	ピストンポンプ	0.5~1.0	0.5~3
	渦巻きポンプ	2.0~2.5	10~15
気体	圧縮空気 ※ ²	0.2~0.4MPa (G)	15
		0.2~0.4MPa (G)	30
		1.0~2.0MPa (G)	15
		1.0~2.0MPa (G)	30
蒸気	飽和蒸気	0.2~1.0MPa (G)	15
		0.2~1.0MPa (G)	30

※1: 参考値

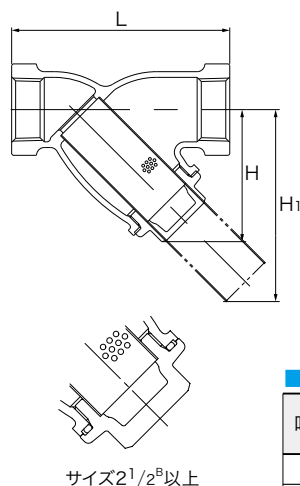
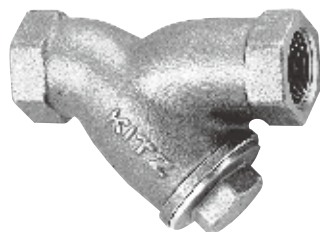
※2: 圧縮空気は常温 (20°C) での値を示します。

150型(10K)

青銅製ねじ込み形 Y形ストレーナ

製品記号

Y



*RoHS 指令相当品も特注対応可能です。(3/8^B ~ 1^B)

■最高許容圧力(ボデー圧力)

- ・120℃以下の清流、油*及び空気 1.6MPa
※油とは潤滑油、作動油などを示します。(2¹/₂"^B ~ 3^B : 1.4MPa)
- ・飽和蒸気 (2^B 以下) 1.0MPa
(ただし、飽和蒸気の場合は特注品対応となり、品質上ガスケット材質をV=7020に変更する必要がある為、当社までご連絡ください。また、2¹/₂"^B、3^Bの飽和蒸気での使用については、ガスケット・Oリング材料に関わらず、当社までご連絡ください。)

■主要材料

本体	CAC
ふた	C3771
ガスケット (2 ^B 以下)	非石綿シート
Oリング (2 ¹ / ₂ " ^B 以上)	FKM
スクリーン*	304SS

*標準スクリーンは60°千鳥抜きステンレス鋼打抜き板

■主要寸法

		(mm)									
呼び径	A	10	15	20	25	32	40	50	65	80	
	B	3/8	1/2	3/4	1	1 1/4	1 1/2	2	2 1/2	3	
L		70	80	100	115	135	160	195	230	240	
H		43	48	57	70	82	98	121	149	182	
H ₁		61	68	83	105	124	149	188	216	267	

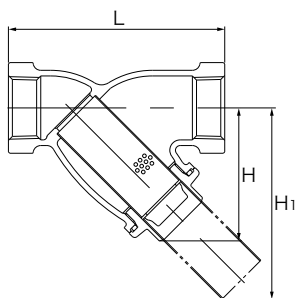
150型(10K)

青銅製ねじ込み形 Y形ストレーナ

製品記号

YK

国土交通省公共建築工事標準仕様書適合品



■最高許容圧力(ボデー圧力)

- ・85℃以下の静流水 1.4MPa

■主要材料

本体	CAC
ふた	C3771
スクリーン*1	304SS
シールリング	PTFE
Oリング*2	FKM

*1 標準スクリーンは304ステンレス板で補強した40メッシュのステンレス鋼線網

*2 キャップの取りはずしが簡単なOリングシール構造です。

■主要寸法

		(mm)						
呼び径	A	10	15	20	25	32	40	50
	B	3/8	1/2	3/4	1	1 1/4	1 1/2	2
L		70	80	100	115	135	160	195
H		45	50	59	71	84	100	123
H ₁		61	68	83	105	124	149	188

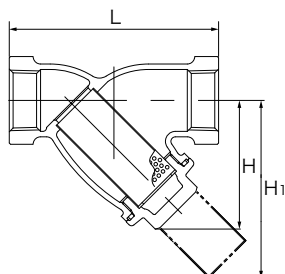
150型(10K)

キーパロイ製ねじ込み形 Y形ストレーナ

製品記号

YNK

日本水道協会基本基準認証品(浸出基準適合)
 国土交通省公共建築工事標準仕様書適合品



■最高許容圧力(ボデー圧力)

- ・85℃以下の静流水 1.4MPa
- ・85℃以下の脈動水 1.0MPa

■主要材料

本体	CAC911
ふた	C6803
スクリーン*1	304SS
シールリング	PTFE
Oリング*2	FKM

*1 標準スクリーンは304ステンレス板で補強した40メッシュのステンレス鋼線網

*2 キャップの取りはずしが簡単なOリングシール構造です。

■主要寸法

		(mm)					
呼び径	A	15	20	25	32	40	50
	B	1/2	3/4	1	1 1/4	1 1/2	2
L		80	100	115	135	160	195
H		50	59	71	84	100	123
H ₁		68	83	105	124	149	188

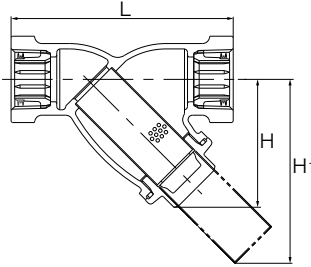
10K

キーパロイ製ねじ込み形 Y形ストレーナ・管端防食コア付 (塩化ビニル・ポリエチレン管共用/給水用)

製品記号

YNWK

日本水道協会基本基準認証品 (浸出基準適合)
国土交通省公共建築工事標準仕様書適合品



■最高許容圧力 (ボデー圧力)

・ 40°C以下の静流水/脈動水 1.0MPa

■主要材料

本体	CAC911
ふた	C6803
スクリーン*1	304SS
シールリング	PTFE
コア用シールリング	ポリエチレン
Oリング*2	NBR
コア	変性 PPE

*1 標準スクリーンは304ステンレス板で補強した40メッシュのステンレス鋼線網
*2 キャップの取りはずしが簡単なOリングシール構造です。

■主要寸法

		(mm)					
呼び径	A	15	20	25	32	40	50
	B	1/2	3/4	1	1 1/4	1 1/2	2
L		91	104	123	141	160	198
H		50	59	71	84	100	123
H ₁		68	83	105	124	149	188

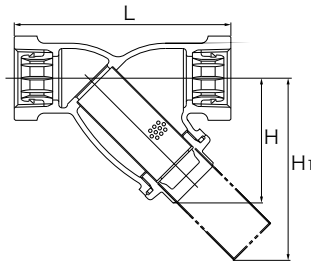
10K

キーパロイ製ねじ込み形 Y形ストレーナ・管端防食コア付 (耐熱性塩化ビニル管用/給湯用)

製品記号

YNHK

日本水道協会基本基準認証品 (浸出基準適合)
国土交通省公共建築工事標準仕様書適合品



■最高許容圧力 (ボデー圧力)

・ 85°C以下の静流水/脈動水 1.0MPa

■主要材料

本体	CAC911
ふた	C6803
スクリーン*1	304SS
シールリング	PTFE
コア用シールリング	ポリエチレン
Oリング*2	FKM
コア	変性 PPE

*1 標準スクリーンは304ステンレス板で補強した40メッシュのステンレス鋼線網
*2 キャップの取りはずしが簡単なOリングシール構造です。

■主要寸法

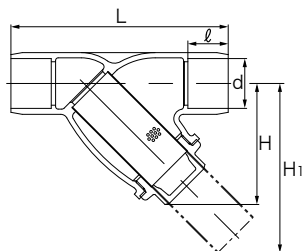
		(mm)					
呼び径	A	15	20	25	32	40	50
	B	1/2	3/4	1	1 1/4	1 1/2	2
L		91	104	123	141	160	198
H		50	59	71	84	100	123
H ₁		68	83	105	124	149	188

150型 (10K)

青銅製溶ダー形 Y形ストレーナ (銅管用)

製品記号

CY



■最高許容圧力 (ボデー圧力)

・ 120°C以下の静流水、油*及び空気 1.4MPa
*油とは潤滑油、作動油などを示します。 (1 1/4^B 以上は 1.2MPa)

■主要材料

本体	CAC
ふた	C3771
ガスケット (2 ^B 以下)	非石綿シート
Oリング (2 1/2 ^B 以上)	FKM
スクリーン*	304SS

*標準スクリーンは 60°千鳥抜きステンレス鋼打抜き板

■主要寸法

		(mm)							
呼び径	A	15	20	25	32	40	50	65	80
	B	1/2	3/4	1	1 1/4	1 1/2	2	2 1/2	3
L		80	105	125	145	170	210	250	280
H		48	57	70	82	98	121	149	182
H ₁		68	83	105	124	149	188	216	267
d max		16.03	22.38	28.75	35.10	41.48	54.18	66.88	79.58
d min		15.93	22.28	28.65	35.00	41.35	54.05	66.75	79.45
ℓ		12.7	19.1	23.1	24.6	27.7	34.0	37.4	42.2

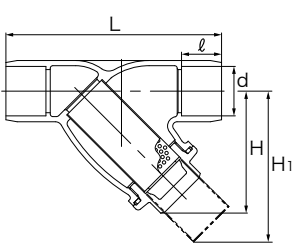
サイズ 2 1/2^B 以上

150型(10K) キーパロイ製ソルダー形 Y形ストレーナ (銅管用)

製品記号

CYNK

日本水道協会基本基準認証品(浸出基準適合)



■最高許容圧力(ボデー圧力)

- ・85℃以下の静流水 1.4MPa(1¹/₄^B以上は1.2MPa)
- ・85℃以下の脈動水 1.0MPa(1¹/₄^B以上は0.9MPa)

■主要材料

本体	CAC911
ふた	C6803
スクリーン*1	304SS
シールリング	PTFE
Oリング*2	FKM

*1 標準スクリーンは304ステンレス板で補強した40メッシュのステンレス鋼線網
*2 キャップの取りはずしが簡単なOリングシール構造です。

■主要寸法

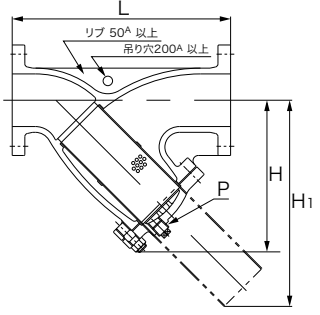
		(mm)					
呼び径	A	15	20	25	32	40	50
	B	1 ¹ / ₂	3 ³ / ₄	1	1 ¹ / ₄	1 ¹ / ₂	2
L		80	105	125	145	170	210
H		50	59	71	84	100	123
H ₁		68	83	105	124	149	188
d max.		16.03	22.38	28.75	35.10	41.48	54.18
d min.		15.93	22.28	28.65	35.00	41.35	54.05
ℓ		12.7	19.1	23.1	24.6	27.7	34.0

10K 鋳鉄製フランジ形 Y形ストレーナ

製品記号

10FCY/10FCYK ※

※国土交通省公共建築工事標準仕様書適合品 (65 ~ 350^A)



■最高許容圧力(ボデー圧力)

- ・120℃以下の静流水 1.4MPa
- ・120℃以下の脈動水・油*1・空気 1.0MPa
- ・飽和蒸気(170.5℃) 0.7MPa
- ・120℃以下のガス*2 0.2MPa

*1 油とは潤滑油・作動油などを示します。
*2 高圧ガス保安法に定める毒性ガス・可燃性ガスは除く

■主要材料

本体	FC200
ふた	FC200 (10 ^A ~ 40 ^A C3771)
ガスケット	非石綿シート
スクリーン*1*2	304SS
プラグ*3	304SS

*1 10FCY: 標準スクリーンは60°千鳥抜きステンレス鋼打抜き板メッシュ付きを指定の場合内側に帯が付きま。
*2 10FCYK: 標準スクリーンは304ステンレス板で補強した40メッシュのステンレス鋼線網
*3 200^A以上は2個付

■主要寸法

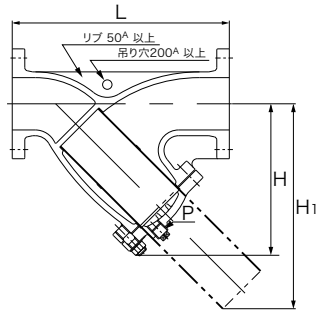
		(mm)															
呼び径	A	10	15	20	25	32	40	50	65	80	100	125	150	200	250	300	350
	B	3 ³ / ₈	1 ¹ / ₂	3 ³ / ₄	1	1 ¹ / ₄	1 ¹ / ₂	2	2 ¹ / ₂	3	4	5	6	8	10	12	14
L		115	125	140	150	170	190	230	305	360	415	465	515	580	680	800	950
H		46	57	62	77	90	100	138	207	237	278	321	367	457	536	625	741
H ₁		63	81	90	114	134	145	173	288	334	387	445	497	622	743	869	1031
P(Rc)		—	—	—	—	—	3 ³ / ₈	1 ¹ / ₂	1 ¹ / ₂	1 ¹ / ₂	1 ¹ / ₂	3 ³ / ₄	3 ³ / ₄	3 ³ / ₄	3 ³ / ₄	3 ³ / ₄	3 ³ / ₄

10K 鋳鉄製フランジ形 Y形ストレーナ (ナイロン11ライニング)

製品記号

10FCYN/10FCYNK ※

日本水道協会基本基準認証品(浸出基準適合)
※国土交通省公共建築工事標準仕様書適合品 (65 ~ 250^A)



■最高許容圧力(ボデー圧力)

- ・60℃以下の静流水 1.4MPa
- ・60℃以下の脈動水・油* 1.0MPa

※油とは潤滑油、作動油などを示します。

■主要材料

本体	FC200 (ナイロン11ライニング)
ふた	FC200 (ナイロン11ライニング)
ガスケット	非石綿シート
スクリーン*1*2	304SS
プラグ*3	304SS

*1 10FCYN: 標準スクリーンは60°千鳥抜きステンレス鋼打抜き板メッシュ付きを指定の場合内側に帯が付きま。
*2 10FCYNK: 標準スクリーンは304ステンレス板で補強した40メッシュのステンレス鋼線網
*3 200^A以上は2個付

■主要寸法

		(mm)							
呼び径	A	50	65	80	100	125	150	200	250
	B	2	2 ¹ / ₂	3	4	5	6	8	10
L		230	305	360	415	465	515	580	680
H		139	210	238	282	325	373	457	536
H ₁		173	288	334	387	445	497	622	743
P(Rc)		1 ¹ / ₂	1 ¹ / ₂	1 ¹ / ₂	1 ¹ / ₂	3 ³ / ₄	3 ³ / ₄	3 ³ / ₄	3 ³ / ₄

*Pはドレンプラグの接続口径となります。

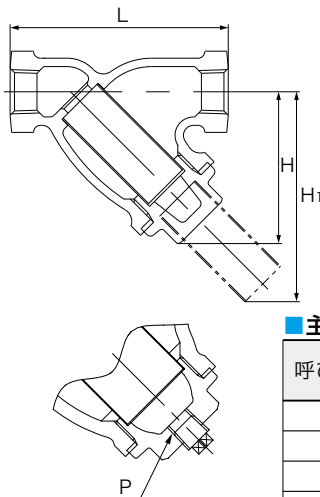
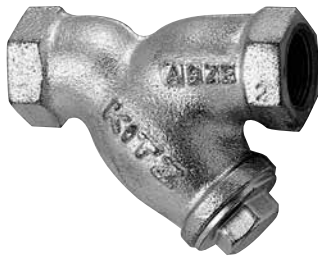
10K

ダクタイル製ねじ込み形 Y形ストレーナ

製品記号

10FDY/10FDYK ※

※国土交通省公共建築工事標準仕様書
適合品 (1/2 ~ 2^B)



■最高許容圧力(ボデー圧力)

- ・120°C以下の静流水 1.4MPa
- ・220°C以下の脈動水・蒸気・ガス・空気・油※ 1.0MPa
(2^B以下の最高使用温度は200°C) ※油とは潤滑油、作動油などを示します。

■主要材料

本体	FCD-S
ふた	C3771 (2 ^{1/2} B・3 ^B FCD-S)
ガスケット	非石綿シート(2 ^{1/2} B・3 ^B 膨張黒鉛シート)
スクリーン*1 *2	304SS
プラグ	304SS

*1 10FDY: 標準スクリーンは60°千鳥抜きステンレス鋼打抜き板

*2 10FDYK: 標準スクリーンは304ステンレス板で補強した40メッシュのステンレス鋼線網

■主要寸法

		(mm)									
呼び径	A	8	10	15	20	25	32	40	50	65	80
	B	1/4	3/8	1/2	3/4	1	1 1/4	1 1/2	2	2 1/2	3
L		65	70	85	100	115	135	150	180	220	250
H		45	45	57	62	74	86	96	112	190	214
H ₁		63	63	81	90	111	130	141	168	271	310
P(Rc)		—	—	—	—	—	—	3/8	1/2	1/4	1/4

* Pはドレンプラグの接続口径となります。

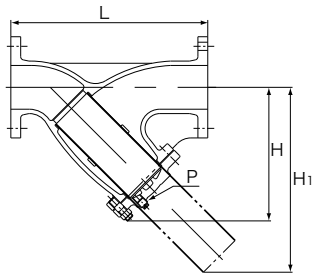
10K

ダクタイル製フランジ形 Y形ストレーナ

製品記号

10FDYBF/10FDYBFK ※

※国土交通省公共建築工事標準仕様書
適合品 (65 ~ 300^A)



■最高許容圧力(ボデー圧力)

- ・120°C以下の静流水 1.4MPa
- ・220°C以下の脈動水・蒸気・ガス・空気・油※ 1.2MPa
- ・300°C以下の脈動水・蒸気・ガス・空気・油※ 1.0MPa
(40^A以下の最高使用温度は200°C) ※油とは潤滑油、作動油などを示します。

■主要材料

本体	FCD-S
ふた	C3771 (50 ^A 以上 FCD-S)
ガスケット*1	非石綿シート(50 ^A 以上 膨張黒鉛シート)
スクリーン*2 *3	304SS
プラグ*4	304SS

*1 260°Cを超えて使用される場合は、別途当社までお問合せください。

*2 10FDYBF: 標準スクリーンは60°千鳥抜きステンレス鋼打抜き板

*3 10FDYBFK: 標準スクリーンは304ステンレス板で補強した40メッシュのステンレス鋼線網

*4 200^A以上は2個付

■主要寸法

		(mm)													
呼び径	A	15	20	25	32	40	50	65	80	100	125	150	200	250	300
	B	1/2	3/4	1	1 1/4	1 1/2	2	2 1/2	3	4	5	6	8	10	12
L		125	140	150	170	190	230	305	360	415	465	515	580	680	800
H		57	62	77	90	100	137	207	237	279	321	367	461	534	623
H ₁		81	90	114	134	145	173	289	334	387	446	497	631	745	874
P(Rc)		—	—	—	—	3/8	1/4	1/4	1/4	3/4	3/4	3/4	3/4	3/4	3/4

* Pはドレンプラグの接続口径となります。

注) 260°Cを超える場合は、プラグ部シールがガスケット構造となりますので、使用温度をご指定ください。

なお、メンテナンス時、再度同じガスケットは使用しないでください。

※レイズドフェイスフランジにつきましては、別途ご相談ください。

Memo

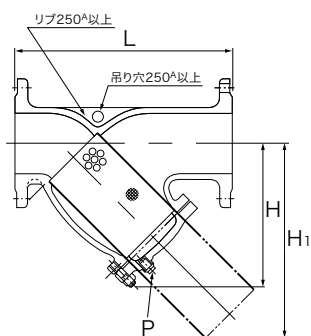
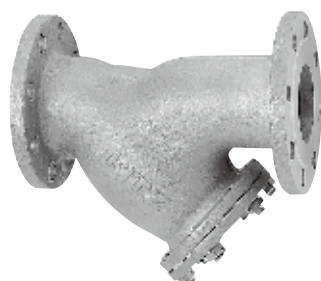
Grid area for notes.

10K

ステンレス鋼製フランジ形 Y形ストレーナ

製品記号

10UYA/10UYAM



■最高許容圧力(ボデー圧力)

- ・ 120°C以下の静流水 1.4MPa
- ・ 220°C以下の脈動水・蒸気・ガス・空気・油* 1.2MPa
- ・ 300°C以下の脈動水・蒸気・ガス・空気・油* 1.0MPa

※油とは潤滑油、作動油などを示します。

■主要材料

	10UYA	10UYAM
本体	SCS13A	SCS14A
ふた	SCS13A	SCS14A
ガスケット	充填材入り PTFE	充填材入り PTFE
スクリーン*1	304SS	316SS
プラグ*2	304SS	316SS

*1 標準スクリーンは、10UYAは304ステンレス板、10UYAMは316ステンレス板で補強した40メッシュのステンレス鋼線網

*2 250^A以上は2個付

*3 200°Cを超えてご使用の場合は、ガスケットの材質が変更になります。

■主要寸法

(mm)

呼び径	A	65	80	100	125	150	200	250	300
B		2 ¹ / ₂	3	4	5	6	8	10	12
L		270	290	350	390	440	540	760	870
H		154	189	227	268	316	384	536	636
H ₁		214	263	320	383	451	554	753	891
P(Rc)		1/2	1/2	1/2	1/2	3/4	1	1	1

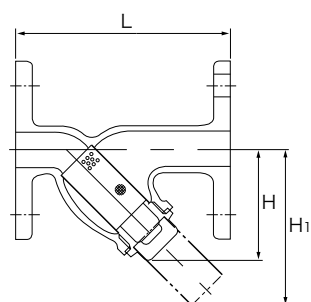
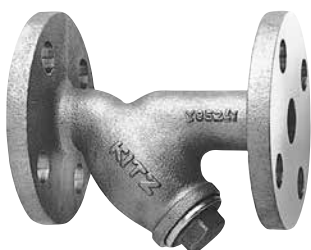
*Pはドレンプラグの接続口径となります。

10K

ステンレス鋼製フランジ形 Y形ストレーナ

製品記号

UYB/UYBM



■最高許容圧力(ボデー圧力)

- ・ 120°C以下の静流水 1.4MPa
- ・ 180°C以下の脈動水・蒸気・ガス・空気・油* 1.0MPa

※油とは潤滑油、作動油などを示します。

■主要材料

	UYB	UYBM
本体	SCS13A	SCS14A
ふた	SCS13A	SCS14A
ガスケット	充填材入り PTFE	充填材入り PTFE
スクリーン*1	304SS	316SS

*標準スクリーンは、UYBは304ステンレス板、UYBMは316ステンレス板で補強した40メッシュのステンレス鋼線網

■主要寸法

(mm)

呼び径	A	10	15	20	25	32	40	50
B		3/8	1/2	3/4	1	1 ¹ / ₄	1 ¹ / ₂	2
L		110	120	130	150	170	190	220
H		50	58	66	78	93	103	121
H ₁		67	79	91	109	131	144	173

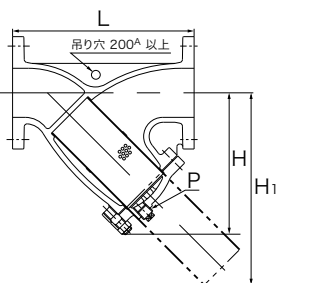
*RoHS 指令相当品

クラス 125

鋳鉄製フランジ形 Y形ストレーナ

製品記号

125FCY



■最高許容圧力(ボデー圧力)

- ・ 65°C以下の水・油*1・ガス*2 1.37MPa
- ・ 飽和蒸気 (178.1°C) 0.86MPa

※1 油とは潤滑油、作動油などを示します。

※2 高圧ガス保安法に定める毒性ガス・可燃性ガスは除く。

■主要材料

本体	FC200
ふた	FC200
ガスケット	非石綿シート
スクリーン*1	304SS
プラグ*2	304SS

*1 標準スクリーンは60°千鳥抜きステンレス鋼打抜き板。メッシュ付きを指定の場合内側に帯が付きます。

*2 200^A以上は2個付

■主要寸法

(mm)

呼び径	A	50	65	80	100	125	150	200	250	300	350
B		2	2 ¹ / ₂	3	4	5	6	8	10	12	14
L		250	285	315	370	420	490	570	680	800	950
H		157	207	237	278	321	367	457	536	625	741
H ₁		207	288	334	387	445	497	622	743	869	1031
P(Rc)		1/2	1/2	1/2	1/2	3/4	3/4	3/4	3/4	3/4	3/4

*Pはドレンプラグの接続口径となります。

注) 225°Cを超えてご使用の場合は、カバーボルトとナットの材質が変更になります。

また、260°Cを超える場合は、プラグ部シールがガスケット構造となりますので、使用温度をご指定ください。

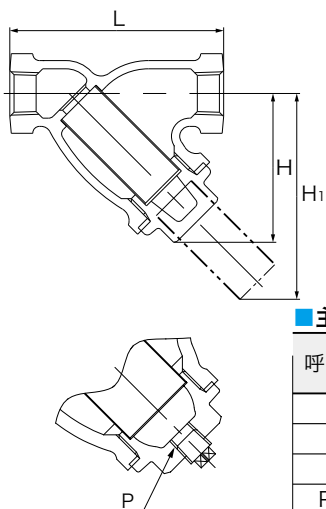
16K

ダクタイト製ねじ込み形 Y形ストレーナ

製品記号

16FDY/16FDYK ※

※国土交通省公共建築工事標準仕様書
適合品



■最高許容圧力(ボデー圧力)

- ・120℃以下の静流水 2.2MPa
 - ・200℃以下の脈動水・蒸気・ガス・空気・油※ 2.0MPa
- ※油とは潤滑油、作動油などを示します。

■主要材料

本体	FCD-S
ふた	C3771
ガスケット	非石綿シート
スクリーン*1*2	304SS
プラグ	304SS

*1 16FDY：標準スクリーンは60°千鳥抜きステンレス鋼打抜き板
*2 16FDYK：標準スクリーンは304ステンレス板で補強した40メッシュのステンレス鋼線網

■主要寸法

		(mm)					
呼び径	A	15	20	25	32	40	50
	B	1/2	3/4	1	1 1/4	1 1/2	2
L		85	100	115	135	150	180
H		52	62	74	86	96	112
H ₁		81	90	111	130	141	168
P(Rc)		—	—	—	—	3/8	1/2

*Pはドレンプラグの接続口径となります。

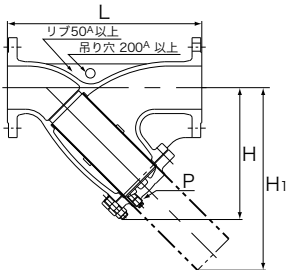
16K

ダクタイト製フランジ形 Y形ストレーナ

製品記号

16FDYB/16FDYBK ※

※国土交通省公共建築工事標準仕様書
適合品(65～300^A)



■最高許容圧力(ボデー圧力)

- ・120℃以下の静流水 2.2MPa
 - ・220℃以下の脈動水・蒸気・ガス・空気・油※ 2.0MPa
 - ・300℃の脈動水・蒸気・ガス・空気・油※ 1.8MPa
 - ・350℃の脈動水・蒸気・ガス・空気・油※ 1.6MPa
- (40℃以下の最高使用温度は200℃) ※油とは潤滑油、作動油などを示します。

■主要材料

本体	FCD-S
ふた	C3771 (50 ^A 以上 FCD-S)
ガスケット*1	非石綿シート(50 ^A 以上 膨張黒鉛シート)
スクリーン*2*3	304SS
プラグ*4	304SS

*1 260℃を超えて使用される場合は、別途当社までお問合せください。
*2 16FDYB：標準スクリーンは60°千鳥抜きステンレス鋼打抜き板
*3 16FDYBK：標準スクリーンは304ステンレス板で補強した40メッシュのステンレス鋼線網
*4 200^A以上は2個付

■主要寸法

		(mm)													
呼び径	A	15	20	25	32	40	50	65	80	100	125	150	200	250	300
	B	1/2	3/4	1	1 1/4	1 1/2	2	2 1/2	3	4	5	6	8	10	12
L		125	140	150	170	190	250	305	360	415	465	515	580	680	800
H		57	62	77	90	100	158	208	238	278	324	369	461	534	623
H ₁		81	90	114	134	145	207	289	334	387	446	497	631	745	879
P(Rc)		—	—	—	—	3/8	1/4	1/4	1/4	3/4	3/4	3/4	3/4	3/4	3/4

*Pはドレンプラグの接続口径となります。

注)260℃を超えてご使用の場合はプラグ部シールがガスケット構造となりますので使用温度をご指定ください。
また、メンテナンス時、再度同じガスケットは使用しないでください。

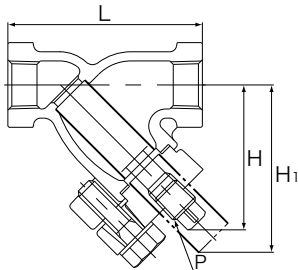
20K

ダクタイト製ねじ込み形 Y形ストレーナ

製品記号

20FDY

国土交通省公共建築工事標準仕様書適合品
(1/2～2^B)



■最高許容圧力(ボデー圧力)

- ・120℃以下の静流水 2.8MPa
 - ・220℃以下の脈動水・蒸気・ガス・空気・油※ 2.5MPa
 - ・300℃の脈動水・蒸気・ガス・空気・油※ 2.3MPa
 - ・350℃の脈動水・蒸気・ガス・空気・油※ 2.0MPa
- ※油とは潤滑油、作動油などを示します。

■主要材料

本体	FCD-S
ふた	FCD-S
ガスケット*1	膨張黒鉛シート
スクリーン*2	304SS
プラグ	304SS

*1 260℃を超えて使用される場合は、別途当社までお問合せください。
*2 標準スクリーンは304ステンレス板で補強された40メッシュのステンレス鋼線網

■主要寸法

		(mm)						
呼び径	A	10	15	20	25	35	40	50
	B	3/8	1/2	3/4	1	1 1/4	1 1/2	2
L		80	85	100	115	135	150	180
H		63	63	70	82	117	128	151
H ₁		76	76	86	103	122	135	161
P(Rc)		1/4	1/4	3/8	1/2	3/4	1	1 1/4

*Pはドレンプラグの接続口径となります。
注)260℃を超えてご使用の場合はプラグ部シールがガスケット構造となりますので使用温度をご指定ください。
また、メンテナンス時、再度同じガスケットは使用しないでください。

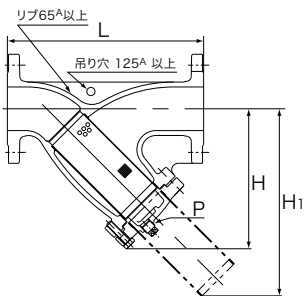
20K

ダクトイル製フランジ形 Y形ストレーナ

製品記号

20FDYB

公共建築工事標準仕様書適合品
(65 ~ 300^A)



■最高許容圧力(ボデー圧力)

- ・120℃以下の静流水 2.8MPa
- ・220℃以下の脈動水・蒸気・ガス・空気・油※ 2.5MPa
- ・300℃以下の脈動水・蒸気・ガス・空気・油※ 2.3MPa
- ・350℃以下の脈動水・蒸気・ガス・空気・油※ 2.0MPa

■主要材料

※油とは潤滑油、作動油などを示します。

本体	FCD-S
ふた	FCD-S
ガスケット*1	膨張黒鉛シート
スクリーン*2	304SS
プラグ*3	304SS

- *1 260℃を超えて使用される場合は、別途当社までお問合せください。
- *2 スクリーンは304ステンレス板で補強した40メッシュのステンレス鋼線網
- *3 125^A以上は2個付

■主要寸法

呼び径	A	10	15	20	25	32	40	50	65	80	100	125	150	200	250	300
B		3/8	1/2	3/4	1	1 1/4	1 1/2	2	2 1/2	3	4	5	6	8	10	12
L		120	125	140	160	185	200	250	305	360	415	465	515	620	760	870
H		63	63	71	85	120	132	161	221	252	292	333	380	441	548	655
H ₁		76	76	86	105	126	138	172	298	344	397	456	506	610	763	916
P(Rc)		1/4	1/4	3/8	1/2	3/4	1	1 1/4	1 1/2	1 1/2	3/4	3/4	3/4	1	1	1

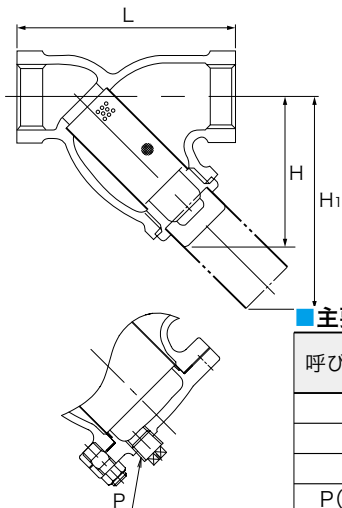
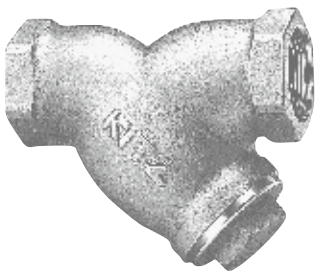
*Pはドレンプラグの接続口径となります。注) 260℃を超えてご使用の場合はプラグ部シールがガスケット構造となりますので使用温度をご指定ください。また、メンテナンス時、再度同じガスケットは使用しないでください。

20K

ステンレス鋼製ねじ込み形 Y形ストレーナ

製品記号

UY/UYM



■最高許容圧力(ボデー圧力)

- ・120℃以下の静流水 2.0MPa
- ・180℃以下の脈動水・蒸気・ガス・空気・油※ 1.0MPa

■主要材料

※油とは潤滑油、作動油などを示します。

	UY	UYM
本体	SCS13A	SCS14A
ふた	SCS13A	SCS14A
ガスケット	充填材入り PTFE	充填材入り PTFE
スクリーン*	304SS	316SS
プラグ	304SS	316SS

*標準スクリーンは、UYは304ステンレス板、UYMは316ステンレス板で補強した40メッシュのステンレス鋼線網

■主要寸法

呼び径	A	8	10	15	20	25	32	40	50	65	80
B		1/4	3/8	1/2	3/4	1	1 1/4	1 1/2	2	2 1/2	3
L		65	70	85	100	115	135	150	180	220	250
H		50	50	58	64	76	89	98	115	156	192
H ₁		66	67	79	89	107	127	139	167	214	266
P(Rc)		—	—	—	—	—	—	—	—	1/2	1/2

*Pはドレンプラグの接続口径となります。

*RoHS 指令相当品

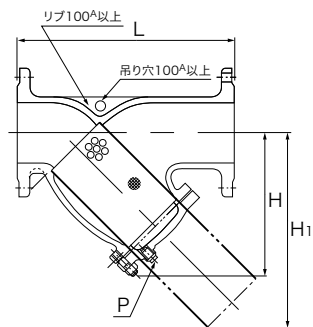
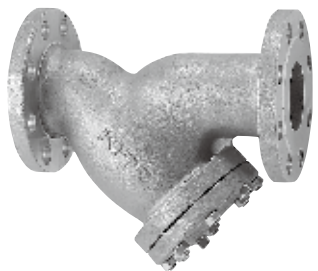
20K

ステンレス鋼製フランジ形 Y形ストレーナ

製品記号

20UYA

公共建築工事標準仕様書適合品
(65 ~ 300^A)



■最高許容圧力(ボデー圧力)

- ・120℃以下の静流水 3.4MPa
- ・220℃以下の脈動水・蒸気・ガス・空気・油※ 3.1MPa
- ・300℃以下の脈動水・蒸気・ガス・空気・油※ 2.9MPa
- ・350℃以下の脈動水・蒸気・ガス・空気・油※ 2.6MPa
- ・400℃以下の蒸気・ガス・空気・油※ 2.3MPa
- ・425℃以下の蒸気・ガス・空気・油※などでクリープが考慮される場合 ... 2.0MPa

※油とは潤滑油、作動油などを示します。

■主要材料

本体	SCS13A
ふた	SCS13A
ガスケット	充填材入り PTFE
スクリーン*1	304SS
プラグ*2	304SS

- *1 標準スクリーンは304ステンレス板で補強した40メッシュのステンレス鋼線網
- *2 100^A以上は2個付
- *3 120℃を超えてご使用の場合は、ご使用の圧力によりガスケットの材質が変更になります。

■主要寸法

呼び径	A	15	20	25	40	50	65	80	100	150	200	250	300
B		1/2	3/4	1	1 1/2	2	2 1/2	3	4	6	8	10	12
L		160	160	190	240	250	300	320	380	550	600	760	870
H		68	77	89	123	147	182	209	245	341	430	536	636
H ₁		79	90	109	145	172	223	271	325	460	607	753	894
P(Rc)		3/8	3/8	3/8	1/2	1/2	1/2	1/2	1/2	3/4	1	1	1

*Pはドレンプラグの接続口径となります。

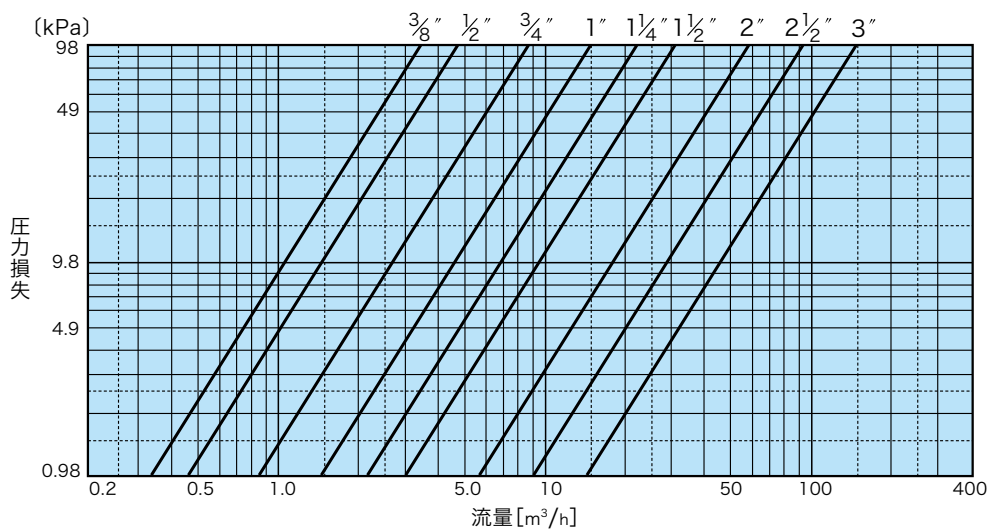
ストレーナの圧力損失

■圧力損失表は下記条件となっております。

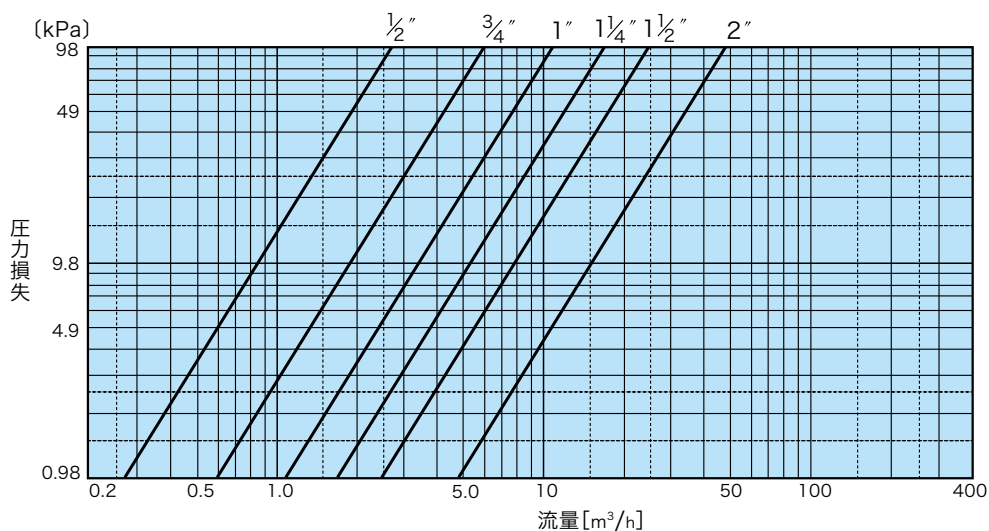
- ・流体：水
- ・温度：常温
- ・目詰まりのない状態

※オプションの各種メッシュに交換した場合の圧力損失は当社までお問い合わせください。

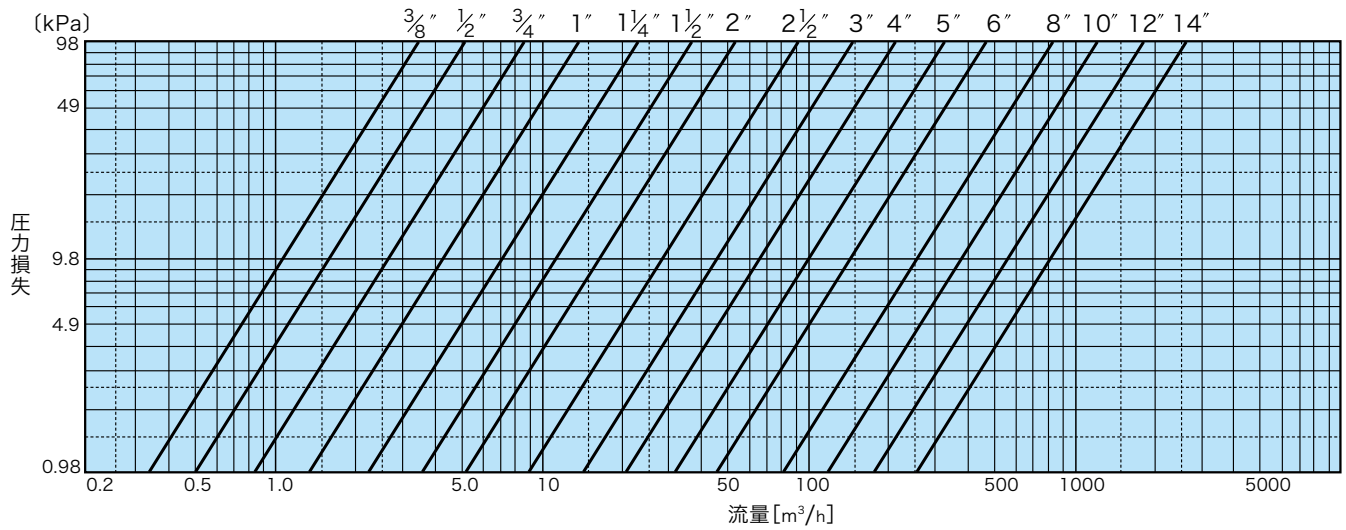
●青銅製・キーパロイ製Y形ストレーナ（60°千鳥打抜きステンレス鋼板）



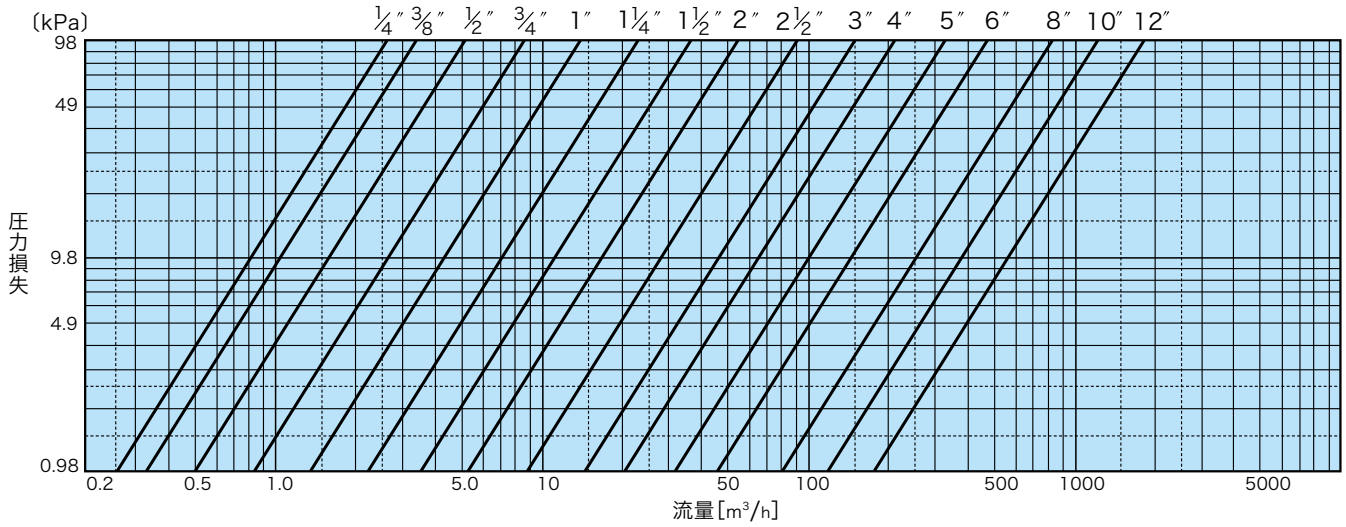
●キーパロイ製Y形ストレーナ・コア付（40メッシュ）



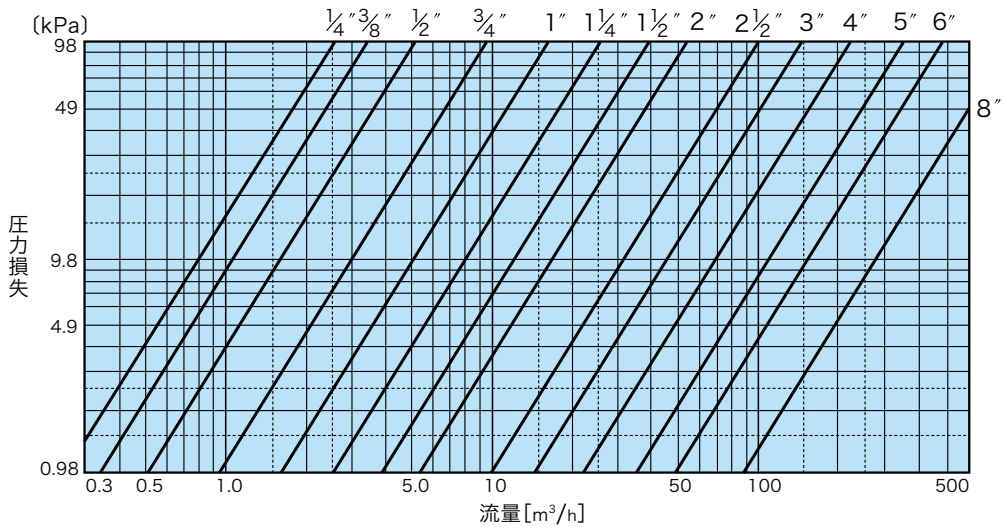
● 鋳鉄製 Y 形ストレーナ (60°千鳥打抜きステンレス鋼板)



● ダクタイル製 Y 形ストレーナ (60°千鳥打抜きステンレス鋼板)



● ステンレス鋼製 Y 形ストレーナ (40 メッシュ)



⚠ 取扱い上の注意

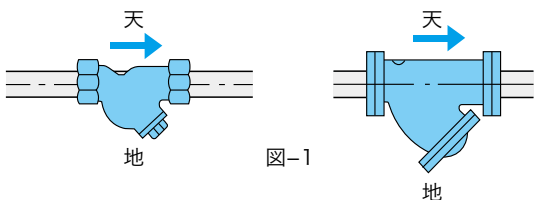
ストレーナの設置

● 配管方向

流体の流れ方向とストレーナボディに表示する⇒印とが、必ず一致するよう配管してください。流体の流れ方向に対してストレーナの設置方向が逆向きですとメッシュを破損する恐れがあります。

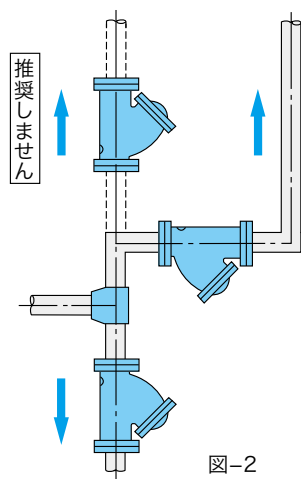
● 水平配管

水平配管の場合は、流体とストレーナボディに表示する⇒印を合わせ、Y形ストレーナの場合は、図-1に示すようにキャップまたはカバーが下向きになるように、U形ストレーナの場合は、キャップまたはカバーが上向きになるように配管接続してください。逆の姿勢ですと異物やゴミが配管内に逆戻りしてしまいます。



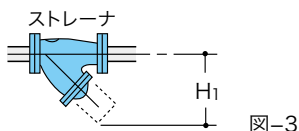
● 垂直配管

垂直配管で流体が下降の場合は、キャップまたはカバーを図-2に示すように下向きに、流体が上昇の場合は、水平配管部を設け接続してください。上向きに取付けると、異物やゴミが配管内に逆戻りして、ストレーナの機能がそこなわれますので推奨できません。U形ストレーナを垂直配管に使用すると、その機能を十分に発揮しません。



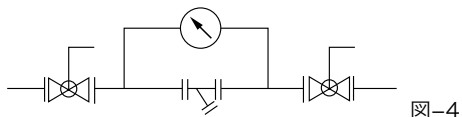
● スクリーンの取出し空間

スクリーンに溜まった異物・ゴミなどを清掃し排除するために、定期的にキャップ・カバーを取外し、スクリーンを取出さなければなりません。そのために配管に際しては、キャップ・カバーの方向に取出し空間H1が必要です。(図-3)この取出し空間は、製品紹介欄の主要寸法を参照してください。



● 閉止弁・差圧計の設置

ストレーナの配管前後には、必ず閉止弁を設置してください。また、スクリーンの目詰まり程度を知るために、差圧計を設置してください。(図-4)



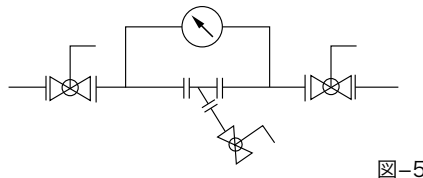
スクリーンの清掃・洗浄・保守

● 本運転前

新たに配管したストレーナは、試運転後必ずスクリーンを洗浄し、本運転に入ってください。工事中に配管内に混入した異物・ゴミ、改造工事での配管内・機器類への堆積物の清掃と、スクリーンの洗浄が目的です。本運転前、異物などの残存がなくなるまで十分なフラッシングを行い、スクリーンを清掃してください。特にY形ストレーナは、硬質の異物がスクリーンに残存した状態で使用しますと、流体の流れにより硬質異物が攪拌され、キャップまたはカバーに異物が繰り返し衝突します。そのためキャップまたはカバーの摩耗が進行し、開口により漏れの発生のおそれがあります。

● 分解・洗浄

1. 異物・ゴミ等の溜まり、詰まりがあると圧力損失が大きくなり、流量が得られないばかりでなく、スクリーンの破損の原因となります。スクリーンはストレーナの配管前後に取付けた差圧計の差圧が0.1MPaを越えない様、清掃と洗浄の頻度を十分考慮してください。
2. スクリーンの洗浄期間は、流体中の異物の混在状態により大幅に異なります。使用場所ごとに、テストの上洗浄期間を設定してください。
3. 洗浄後に、下部のキャップまたはフランジを取外す際、内部に溜まった流体が流出します。プラグ栓を備えたストレーナでは設置後、プラグ栓にバルブを取付け、洗浄の際ホースなどで水抜き可能としておくくと便利です。(図-5)



4. 前後の閉止弁を閉じ、ストレーナの内部圧力がないことを確認した後キャップ・カバーを外してスクリーンを取出し、圧縮空気や洗剤で洗浄してください。この際、スクリーン金網などを痛めないよう注意してください。
5. スクリーン洗浄に塩素液または同系の洗剤を使用しないでください。ステンレス製スクリーンを破損させる場合があります。

● 組立

キャップタイプの場合は、新しいガスケットをキャップに取付け、洗浄したスクリーンをキャップの溝にはめ込み、本体に取付けます。カバータイプの場合は、洗浄したスクリーンをまず本体に入れ、新しいガスケットを組付け、最後にカバーを取付けてください。

【蒸気配管ストレーナの取り付け方向】

蒸気配管でストレーナをご使用になる際は、スクリーン部に水滴がたまらないよう配慮してください。2次側のバルブ等が水滴により破損する場合があります。

保守・点検のお願い

- 製品を長く安全にご使用していただくために、日常点検・定期点検を計画的に実施し、異常の早期発見、必要に応じた適切な処置を行ってください。詳しくは当該製品の取扱説明書及び製品同梱取扱説明書を確認してください。
また、製品を正しく使用していても、使用条件やそれぞれの製品の特性による寿命があり、部品の交換や製品の取替え、または使用条件に合った製品への変更が必要です。
- 製品に貼付けされる「警告」「注意」シールなどは、使用期間中絶対に取外さないでください。また、取扱いに際しては、これらに記載する指示に従ってください。

⚠️ 製品取扱い上のご注意

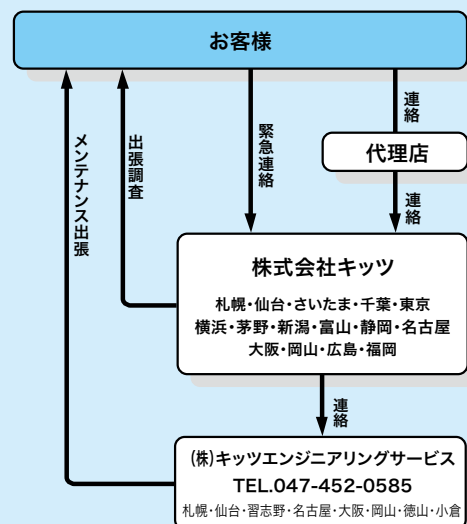
- 本カタログで紹介する製品の取扱い事項に関し、想定されるすべてについて記載しておりません。該当製品の取扱説明書および製品同梱取扱説明書を必ずお取寄せいただき、そこに記載されている「警告」及び「注意」事項を十分に確認の上、正しく安全に使用してください。
- 蒸気用にご使用される場合は、ボイラ水の添加剤の中には銅合金を腐食する成分が含まれていることがありますのでご注意ください。

⚠️ 免責事項

当社は、当社製品に係る以下の損害については、一切の責任を負いませんのでご注意ください。

- 1) 天災地変・災害及び当社の責に帰すべからざる事故により生じた損害
- 2) 当社以外の第三者による当社製品の改造・修理・その他の行為により生じた損害
- 3) お客様及びご使用者様の故意・過失並びに当社製品の誤使用・異常条件下での使用により生じた損害
- 4) 当社の「総合カタログ」・「製品カタログ」・「取扱説明書」・「製品梱包取扱説明書」・「価格表」などに記載された禁止事項・注意事項(当社製品の定期的な点検と適切な保守・メンテナンス・交換を実施することなどを含みます)を遵守せず、又は仕様範囲を超えた取付け・使用により生じた損害
- 5) 接続機器との組み合わせにより生じた損害
- 6) 当社製品の使用又は使用不能に起因して生じた間接損害(営業上の損害、逸失利益及び機会損失などを含みます)
- 7) 当社製品の出荷時の技術水準では予見不可能な事態により生じた損害
- 8) その他当社の責に帰すべからざる事由により生じた損害

KITZのサービス体制



故障・補修等のご連絡の際は、下記の事項を確認の上で代理店または最寄りの当社支店・営業所にご連絡ください。なお、お問合せ先はカタログ裏面をご参照ください。

連絡事項

1. 購入年月
2. 購入ルート(代理店名)
3. 製造番号または特注番号
(アクチュエータの銘板に記載)
4. バルブ製品記号および材質
5. 呼び径、台数
6. 故障・補修内容を詳しく
7. 使用年数、開閉など操作状況
8. 配管部の状況(屋内・外・高さ)
9. 現場の住所・電話・ご担当部署名

本社

〒105-7305 東京都港区東新橋一丁目9番1号
東京汐留ビルディング

国内営業本部

■北海道支店

北海道営業所 ☎011-708-6666

■東北支店

東北営業所 ☎022-224-5335

■北関東支店

北関東営業所 ☎048-651-5260

新潟営業所 ☎025-243-3122

■東京支社

東京第一営業所 ☎03-5568-9220

東京第二営業所 ☎03-5568-9220

東京第三営業所 ☎03-5568-9272

千葉営業所 ☎043-299-1706

横浜営業所 ☎045-253-1095

東京空調計装営業所 ☎03-5568-9224

■中部支社

名古屋第一営業所 ☎052-204-1061

名古屋第二営業所 ☎052-204-1062

名古屋第三営業所 ☎052-204-1230

東海営業所 ☎050-3649-3002

北陸営業所 ☎076-492-4685

甲信営業所 ☎0266-71-1441

■大阪支社

大阪第一営業所 ☎06-6541-1178

大阪第二営業所 ☎06-6533-1715

大阪第三営業所 ☎06-6532-0512

大阪空調計装営業所 ☎06-6533-0350

■中国支店

広島営業所 ☎082-248-5903

岡山営業所 ☎086-226-1607

■九州支店

九州営業所 ☎092-431-7877

■機械装置営業部

機械装置第一営業所 ☎03-5568-9221

機械装置第二営業所 ☎03-5568-9221

**建築設備・機械装置ビジネスユニット/
インダストリアルビジネスユニット**

■海外営業部 ☎050-3649-2202

インダストリアルビジネスユニット

■プロジェクト営業部

プロジェクト第一営業所 ☎03-5568-9240

プロジェクト第二営業所 ☎06-7636-1060

調節弁営業所 ☎03-5568-9241

環境ソリューションビジネスユニット

■ウォーターソリューション部

☎050-3649-2130

■給装営業部

☎03-5568-9222

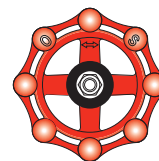
 **ご注意**

本カタログに記載する製品の仕様・性能数値は、当社における設計計算と社内試験、製品使用実績、及び公的規格・仕様に基づいており、当該製品の一般的な使用条件における、ユーザーガイドとして掲示するものです。記載使用条件を外れて、また、特殊な使用条件下で当該製品をご使用される場合は、事前に当社の技術的アドバイスを受けるか、ユーザー各位の責任の基に、性能確認のための研究と評価を行うことが必要です。この手続きを経ずに、物的・人的損害が発生しても、当社はその責任を負いかねます。なお、本カタログは、出来得る限りの注意を以て編集しておりますが、万一、ご不審な点やお気付きの点などがありましたら当社までご連絡願います。また、本カタログに記載する情報は、誤りの訂正、不十分な内容の補足・改善、製品性能の改善、設計変更、製品の生産中止等、当社が必要とする事由により、予告なく改訂されます。このことにより、本版以前に刊行した当該製品カタログ版は無効となります。お手元のカタログの裏面に発行コードNo.が記載されております。製品選定の際には、当社まで最新版であるかをご確認ください。

日本で最初に ISO 9001 認証取得



<https://www.kitz.co.jp>



菊ハンドルは信頼されるバルブのブランド「KITZ」のシンボルです

— 取扱店 —