

KITZ

ウエハチャッキバルブ

青銅・鋳鉄・ダクタイル鉄・ステンレス鋼



株式会社 **キッツ**

『ポンプ直取り付け可能！

さらにチャタリング抑制構造を採用』

●ウォータハンマ軽減

独立式スプリング機構が流体の逆流直前に急閉、ウォータハンマ発生を軽減する衝撃吸収式逆止め弁で、ポンプなどの配管装置を保護します。

●バイパス回路内蔵

薄型ボデーでありながらバイパス回路を内蔵、配管設計・施工が大幅に合理化されます。

●優れた封止性能

ゴムシート(標準:NBR)とスプリング機構で、従来のチャッキバルブにみられない優れた封止性を発揮します。

●ポンプ直付け可能

ジスクの開口度を適正にして、ジスクのピン挿入部・ピンの固定方法を変更し耐久性を向上させることで、ポンプ直付けが可能になりました。

●取扱いしやすいウエハタイプ

薄型・軽量なため、取付けスペースが小さく、取り付け作業も合理的に行えます。

【注意！】ポンプ直取り付けについて

※ステンレス鋼製製品は構造が異なる為、ポンプ直結では使用出来ません。
製品の前後に2D以上(ポンプ吐出に2サイズ拡管がある場合は3D以上)の直管部を確保してください。

ボデー

ウエハ型のボデーなので、コンパクトで軽量です。

ジスク

開口度を適正にすることで、ジスクの揺動を抑えます。

スプリング

独立式のスプリング機構なので、ジスク同士の開度の影響がなく、ジスクが安定します。

ジスクブッシュ

ジスクブッシュ(ステンレス)を入れ、ジスクの消耗を防ぎます。(150A以上)

アイボルト

(200A以上)

ピン

両端をナットで締め上げ固定することで、ボデーの摩耗を防ぎます。(150A以上)

ボデーシート

ゴムシートでしっかり封止します。

バイパスバルブ

バイパス回路を内蔵しており、バイパス配管が不要です。

KITZウエハチャッキバルブは、公共建築工事標準仕様書に指定される衝撃吸収式逆止め弁です。
また、消防安全センター認定品、日本水道協会認証品並びにSAS358規格取得品も取り揃えています。

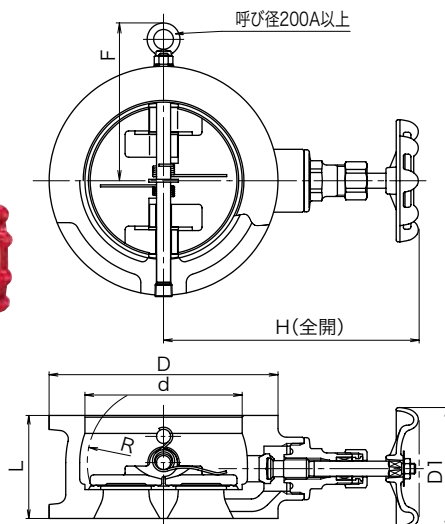
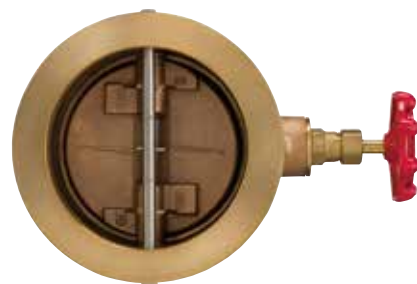
公共建築工事標準仕様書に、揚水ポンプや空調用ポンプに付属する逆止め弁は、「バイパス弁付きで、全揚程が30mを超える場合は衝撃吸収式とする」と指定されています。

使用条件に合ったスプリングの選定を行って下さい。範囲外でのご使用は振動音の原因となる場合がございます。
「スプリングの選定基準」(P5)をご参照ください。

青銅製10Kウエハチャッキバルブ

製品記号: 10BWZ

10BWZN※



部品材料表

部品名	材 料	
	10BWZ	10BWZN
ボデー	CAC406+NBR	CAC911+NBR
ジスク	CAC406	CAC911
ヒンジピン	SUS304	
ストップピン	SUS304	
ボデーワッシャ	CAC406C (呼び径125A以下) グラスファイバー入りPTFE (呼び径150A以上)	
ジスクワッシャ	グラスファイバー入りPTFE	
アイボルト	SS400 (呼び径200A以上)	
プラグ	SUS304	
スプリング	SUS304	
シールワッシャ	SUS304+NBR (呼び径200A以上)	
	〈バイパスバルブ〉	
ボンネット	C3771BE (呼び径125A以下) CAC406 (呼び径150A以上)	
ステム	C3531	
ジスク	C3531	
ハンドホイール	ADC12 (呼び径40A及び150A~300A) ZDC2 (呼び径50A~125A)	

寸法表

単位:mm

呼び径	A	40	50	65	80	100	125	150	200	250	300
	B	1½	2	2½	3	4	5	6	8	10	12
d		54	63	77	90	116	143	169	220	273	324
D		86	101	121	131	156	187	217	267	330	375
H		132	139	146	152	165	183	208	237	289	316
D1		55	70	70	70	70	70	80	80	90	90
L		54	56	56	59	66	72	78	96	109	145
R		26	33	37	44	55	67	78	105	129	155
F		-	-	-	-	-	-	-	187	231	256

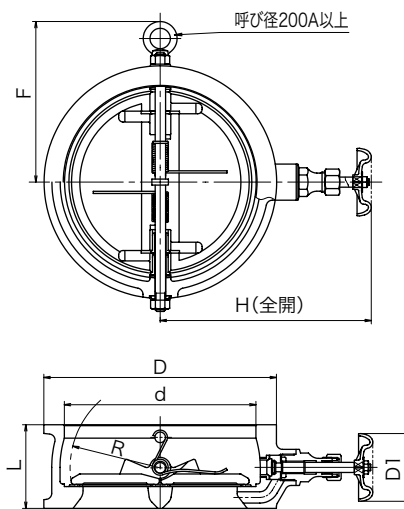
※ 10BWZN

- ・製作範囲は、呼び径40A~200Aとなります。
- ・日本水道協会基本基準認証品です。
- ・給水用にご使用ください。

铸铁製10Kウエハチャッキバルブ

製品記号: 10FWZ

(F)10FWZ※



部品材料表

部品名	材 料
ボデー	FC250+NBR
ジスク	CAC406
ボデーシート	C3531
ヒンジピン	SUS304
ストップピン	SUS304
ボデーワッシャ	CAC406C (呼び径125A以下) グラスファイバー入りPTFE (呼び径150A以上)
ジスクワッシャ	グラスファイバー入りPTFE
アイボルト	SS400 (呼び径200A以上)
プラグ	S45CH (呼び径125A以下)
スプリング	SUS304-WPB
シールワッシャ	SUS304+NBR (呼び径150A以上)
	〈バイパスバルブ〉
ボンネット	C3771BE (呼び径125A以下) CAC406 (呼び径150A以上)
ステム	C3531
ジスク	C3531
ハンドホイール	ADC12 (呼び径40A及び150A以上) ZDC2 (呼び径50A~125A)

寸法表

単位:mm

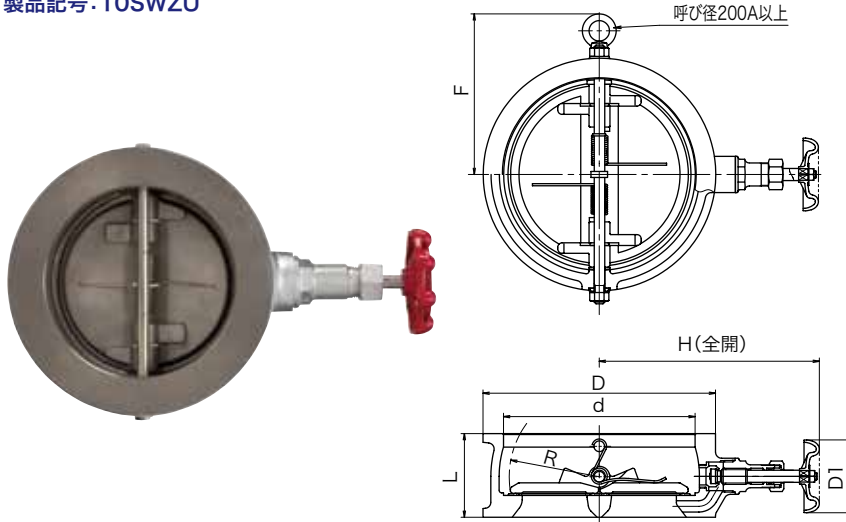
呼び径	A	40	50	65	80	100	125	150	200	250	300	350	400	450
	B	1½	2	2½	3	4	5	6	8	10	12	14	16	18
d		54	63	77	90	116	143	169	220	273	324	356	406	457
D		86	101	121	131	156	187	217	267	330	375	420	483	538
H		128	143	150	156	169	183	216	243	290	315	330	355	388
D1		55	70	70	70	70	70	80	80	90	90	90	90	90
L		54	56	56	59	66	72	78	96	109	145	184	191	204
R		26	33	37	44	55	67	78	105	129	155	170	195	220
F		-	-	-	-	-	-	-	187	229	254	272	301	338

※ (F)10FWZ

- ・製作範囲は、呼び径50A~200Aとなります。
- ・日本消防設備安全センター登録認定品 (VA-110号: 呼び径50A~125A) (VA-111号: 呼び径150A・200A)

ダクタイト鉄製10Kウエハチャッキバルブ

製品記号: 10SWZU



部品材料表

部品名	材料
ボデー	FCD-S+NBR
ジスク	SCS13
ボデーシート	SUS403
ヒンジピン	SUS304
ストップピン	SUS304
ボデーワッシャ	グラスファイバー入りPTFE (呼び径100A以下または呼び径150A以上)
ジスクワッシャ	グラスファイバー入りPTFE
アイボルト	SS400(呼び径200A以上)
プラグ	S45CH(呼び径125A以下)
スプリング	SUS304-WPB
シールワッシャ	SUS304+NBR(呼び径150A以上)
(バイパスバルブ)	
ボンネット	FCD-S
ステム	SUS420J2
ジスク	SUS403
ハンドホイール	FCD450

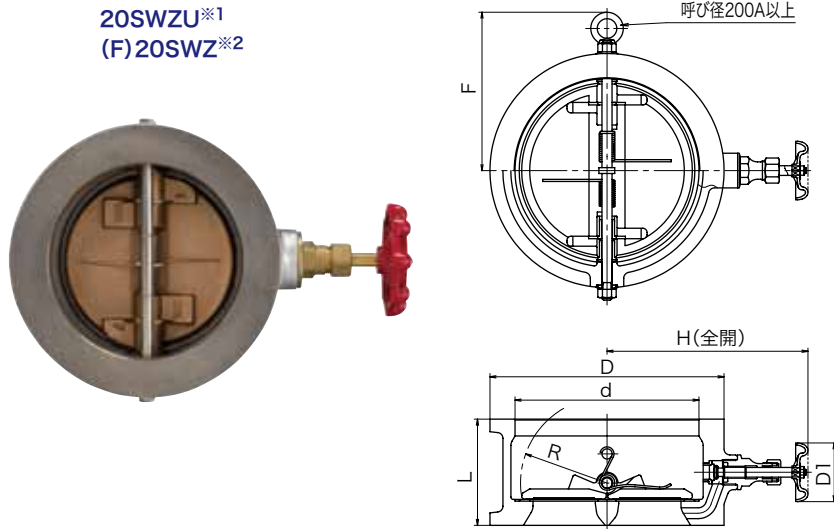
寸法表

単位:mm

呼び径	A	50	65	80	100	125	150	200	250	300	350	400	450
	B	2	2½	3	4	5	6	8	10	12	14	16	18
d		63	77	90	116	143	169	220	273	324	356	406	457
D		101	121	131	156	187	217	267	330	375	420	483	538
H		161	168	174	187	201	220	247	298	324	337	365	394
D1		70	70	70	70	70	80	80	90	90	90	90	90
L		56	56	59	66	72	78	96	109	145	184	191	204
R		33	37	44	55	67	78	105	129	155	170	195	220
F		-	-	-	-	-	-	187	229	254	272	301	338

ダクタイト鉄製20Kウエハチャッキバルブ

製品記号: 20SWZ
20SWZU※1
(F)20SWZ※2



部品材料表

部品名	材料	
	20SWZ	20SWZU
ボデー	FCD-S+NBR	
ジスク	CAC406	SCS13
ボデーシート	C3531	SUS403
ヒンジピン	SUS304	
ストップピン	SUS304	
ボデーワッシャ	CAC406C(呼び径100A以下) / グラスファイバー入りPTFE(呼び径100A以下) グラスファイバー入りPTFE(呼び径150A以上)	
ジスクワッシャ	グラスファイバー入りPTFE	
アイボルト	SS400(呼び径200A以上)	
プラグ	S45CH(呼び径40A~125A)	
スプリング	SUS304+WPB	
シールワッシャ	SUS304+NBR(呼び径150A以上)	
(バイパスバルブ)		
ボンネット	C3771BE(呼び径125A以下) CAC406(呼び径150A以上)	FCD-S
ステム	C3531	SUS420J2
ジスク	C3531	SUS403
ハンドホイール	ADC12(呼び径40A) FCD450(呼び径50A以上)	FCD450

寸法表

単位:mm

呼び径	A	40	50	65	80	100	125	150	200	250	300	350	400	450
	B	1½	2	2½	3	4	5	6	8	10	12	14	16	18
d		54	63	77	90	116	143	169	220	273	324	356	406	457
D		86	101	121	137	162	200	235	280	353	403	447	507	572
H		128	133	150	156	169	183	216	243	290	315	330	355	388
D1		55	60	70	70	70	70	80	80	90	90	90	90	90
L		54	56	60	67	68	83	95	127	140	181	184	191	204
R		26	33	37	44	55	67	78	105	129	155	170	195	220
F		-	-	-	-	-	-	-	192	233	261	272	302	338

※1 20SWZU

・製作範囲は、呼び径50A~450Aとなります。

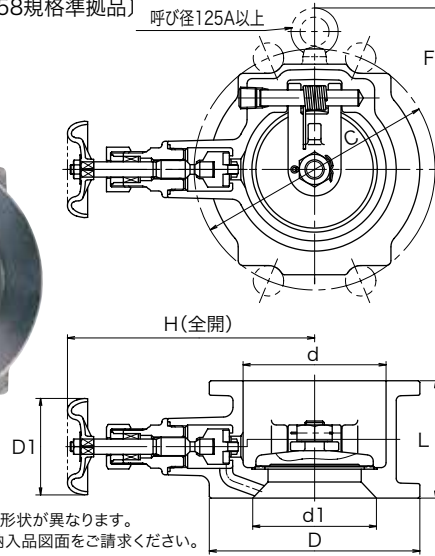
※2 (F)20SWZ

・製作範囲は、呼び径50A~200Aとなります。

・日本消防設備安全センター登録認定品
(VA-112号: 呼び径50A~125A)
(VA-113号: 呼び径150A・200A)

ステンレス鋼製10K/20Kウエハチャッキバルブ

製品記号: 10UW(NBRシート)(SAS358規格準拠品)
 10UWS(メタルシート)(SAS358規格準拠品)
 20UWS(メタルシート)



※サイズにより一部形状が異なります。
 詳細については納入品図面をご請求ください。

部品材料表

部品名	材料
ボデー	SCS13A+NBR
ジスク	SCS13A
ヒンジピン	SUS304
アーム	SCS13A
アイボルト	S25C(呼び径125A以上)
プラグ	SUS304
スプリング	SUS304-WPB
シールワッシャ	SUS316
(バイパスバルブ)	
ボンネット	SCS13A
ステム	SUS304
ジスク	PTFE
ガスケット	PTFE
ハンドホイール	ZDC(呼び径200A以下) ADC12(呼び径250A以上)

※10UWSについては主要材料SCS14A(SUS316)の製品も製作可能です。
 詳細はお問い合わせください。

寸法表

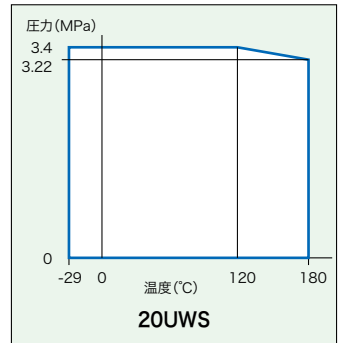
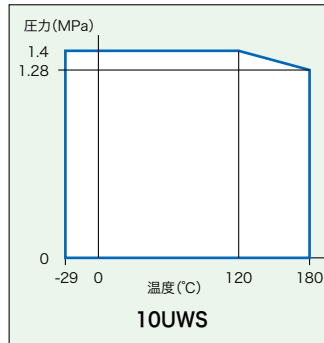
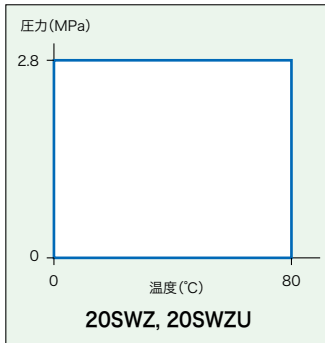
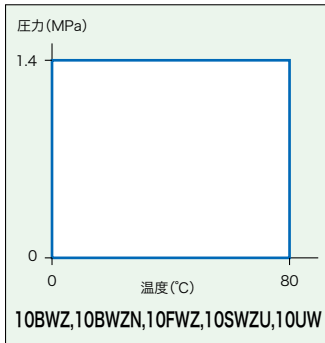
単位:mm

呼び径	A	50	65*	80*	100*	125*	150*	200*	250*	300*
	B	2	2½	3	4	5	6	8	10	12
d		60	76	89	113	139	165	216	268	319
d1		51	64	77	102	127	153	204	254	305
D		101	121	131	156	187	217	267	330	375
H		147	155	163	175	189	202	229	280	307
D1		60	60	60	60	70	70	70	90	90
L		60	67	73	73	89	98	127	146	181
F		-	-	-	-	130	144	170	210	252
C		120	140	150	175	210	240	290	355	400

SAS358規格品として使用される場合、SASラベル貼付(別途実費)が必要となりますので事前にご指定ください。

注) *印は、SAS358規格準拠品です。

PTレーティング



※消防認定品: (F) 20SWZの最高使用圧力は、2.0MPaとなります。

開口圧力

(下表は、10FWZの数値で、ジスクが開くために必要な最小圧力です。「ジスク開」を維持するためには、動圧(流速によって生じる圧力)が必要です。)

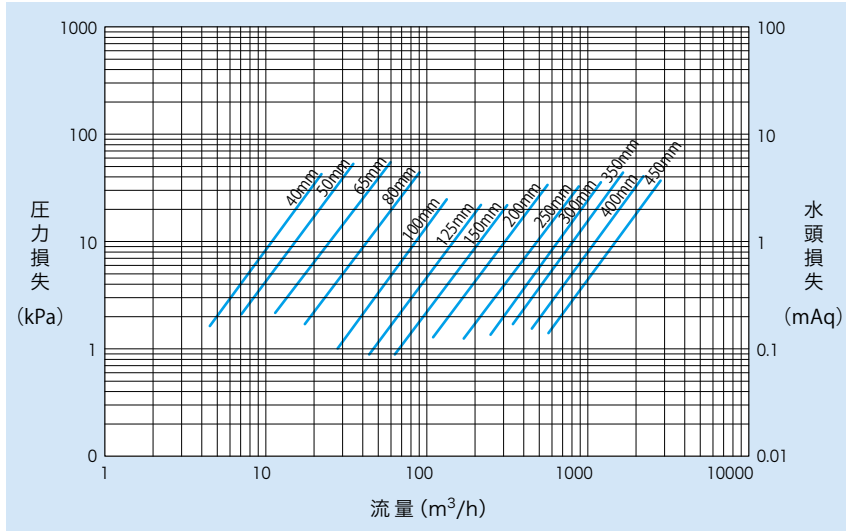
単位:kPa

呼び径(A)		40	50	65	80	100	125	150	200	250	300	350	400	450
水平配管	低トルクスプリング	0.05	0.04	0.04	0.08	0.06	0.05	0.05	0.06	0.05	0.04	0.05	0.04	0.03
	標準トルクスプリング	0.79	0.59	0.52	0.53	0.43	0.34	0.31	0.36	0.26	0.25	0.30	0.26	0.20
	高トルクスプリング	2.70	2.54	2.50	2.26	1.45	1.10	1.33	1.41	1.01	1.01	1.03	0.75	0.57
垂直配管	低トルクスプリング	1.24	1.14	0.87	1.00	1.06	1.15	0.98	1.16	1.16	1.23	1.49	1.82	2.05
	標準トルクスプリング	2.04	1.73	1.38	1.49	1.47	1.47	1.26	1.49	1.40	1.46	1.77	2.05	2.23
	高トルクスプリング	4.10	3.85	3.54	3.37	2.56	2.29	2.36	2.63	2.21	2.27	2.56	2.58	2.63

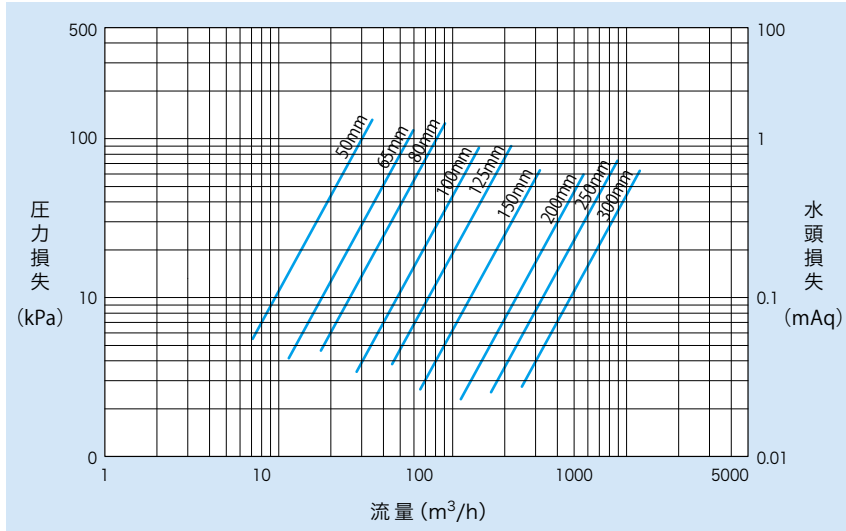
※数値は目安となります。

■流量特性 (流体:水、標準トルクスプリング)

●製品記号 10BWZ/10FWZ/10SWZU/20SWZ/20SWZU



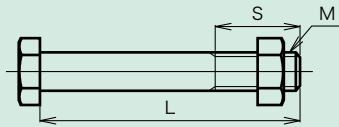
●製品記号 10UW/10UWS/20UWS



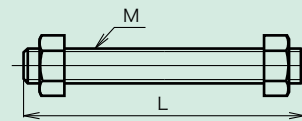
■配管ボルト寸法

当製品には配管用ボルトが付属されています。配管ボルト寸法は下表のとおりです。
ガスケット3mm、フランジは鋼製フランジに適合しています。

10FWZ(40A~200A) 10BWZ(40A~200A)
10SWZU(50A~200A) 10BWZN
20SWZ(40A~150A) 10UW*
20SWZU(50A~150A) 10UWS*



10FWZ(250A~450A) 10BWZ(250A, 300A)
10SWZU(250A~450A) 20UWS*
20SWZ(200A~450A)
20SWZU(200A~450A)



バルブ呼び径		10K型												20K型							
A	B	10BWZ/10BWZN				10FWZ/10SWZU				10UW/10UWS				20SWZ/20SWZU				20UWS			
		M	n	L	S	M	n	L	S	M	n	L	S	M	n	L	S	M	n	L	
40	1½	M16	4	115	38	M16	4	115	38	-	-	-	-	M16	4	115	38	-	-	-	-
50	2	M16	4	115	38	M16	4	115	38	M16	4	115	38	M16	8	120	38	M16	8	140	-
65	2½	M16	4	120	38	M16	4	120	38	M16	4	125	38	M16	8	130	44	M16	8	150	-
80	3	M16	8	120	38	M16	8	120	38	M16	8	130	44	M20	8	150	52	M20	8	170	-
100	4	M16	8	130	44	M16	8	130	44	M16	8	130	44	M20	8	150	52	M20	8	175	-
125	5	M20	8	140	52	M20	8	140	52	M20	8	160	52	M22	8	170	56	M22	8	195	-
150	6	M20	8	150	52	M20	8	150	52	M20	8	170	52	M22	12	190	56	M22	12	210	-
200	8	M20	12	170	52	M20	12	170	52	M20	12	200	52	M22	12	240	-	M22	12	245	-
250	10	M22	12	220	-	M22	12	220	-	M22	12	230	69	M24	12	270	-	M24	12	275	-
300	12	M22	16	260	-	M22	16	260	-	M22	14	260	69	M24	16	320	-	M24	14	315	-
350	14	-	-	-	-	M22	16	300	-	-	-	-	-	M30	16	335	-	-	-	-	-
400	16	-	-	-	-	M24	16	320	-	-	-	-	-	M30	16	360	-	-	-	-	-
450	18	-	-	-	-	M24	20	330	-	-	-	-	-	M30	20	380	-	-	-	-	-

* 18本中4本は、スタットボルトとなります。

■スプリングの選定基準

KITZウエハチャッキバルブのディスクに装着するスプリングには、標準製品に装着される「標準トルクスプリング」の他に「低トルクスプリング」、「高トルクスプリング」があります。この選定にあたっては次の基準を目安にご指定ください。

●ウエハチャッキのスプリングの選定

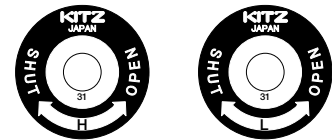
流体	サイズ	流速	スプリング
気体	全サイズ	-	低トルク
液体 (揚程約80m以下の水平配管、及び縦配管の上向き流れ配管)	100A以下	0.5m/s以上 1.0m/s未満	低トルク
		1.0m/s以上 4.0m/s以下	標準トルク
	125A以上	1.0m/s以上 1.5m/s未満	低トルク
		1.5m/s以上 4.0m/s以下	標準トルク
液体 (揚程約80m以上の配管)	全サイズ	1.0m/s以上 4.0m/s以下	高トルク

※上記の選定範囲外でご使用される場合は、弊社営業担当までお問い合わせください。

■スプリングの種類を表示

(例1)

バイパス弁用ハンドルの銘板に表示



※“H”及び“L”の表示は打刻表示

(例2)

ボデーの casting (圧力、サイズ) 表示近くにラベルを表示



⚠ 使用上のご注意

《 製品選定上のご注意 》

- 本カタログに記載する製品には、公的規格・仕様および当社規格に基づいた使用範囲が規定されています。各製品仕様と流体・温度・圧力などの使用条件をご確認の上、適正な製品を選定してください。
- 法規上の規制がある環境下で当社製品を使用される場合、およびご使用先の事業所などで任意に制定されている規格・規定に使用上の仕様などが定められている場合は、それぞれの規定・規制を確認した上で、適正な製品を選定してください。
- 当社製品を原子力、鉄道、航空機、車両、船舶、医療機器、食品製造器、安全機器、遊園地などに設置されている娯楽機器・設備に使用される場合は、必ず当社にご確認の上必要な安全対策を十分に行ってください。
- 当社製品は、内外面、摺動部、流体に接する部分に防錆および潤滑を目的に油脂類を塗布しております。油脂類が流出することにより安全・衛生・機能上問題となる設備に使用される場合は、洗浄などの対策を十分に行ってください。
- 当社製品は特に不純物除去対策を実施しておりません。飲料・食料などにかかわる設備に使用される場合は、不純物の除去に必要な対策を十分に行ってください。
- 製品を構成している各材料は、耐食性が異なります。各材料の使用条件下(流体・温度・圧力)での耐食性をご確認の上、選定してください。
- シート材料またはシール材料に高分子樹脂およびゴムなどを採用している製品では、製品サイズや材料により使用圧力・温度・流体が制限されます。使用条件をご確認の上、適正な製品を選定してください。
- 当社製品を輸出する際には、輸出をする当事者において外国為替および外国貿易法の輸出貿易管理令の規定に基づく、経済産業省の輸出許可を取得する必要があります。ご不明な点は、当社までご相談ください。
- チャッキバルブは作動時、チャタリングやウォーターハンマーの影響で騒音を発生する場合があります。バルブ選定の際はチャタリングの影響による騒音を抑えるためにバルブ内の圧力と温度には十分配慮してください。ウォーターハンマーの発生については、配管設計において十分配慮してください。

《 配管接続上のご注意 》

- 管とフランジの接続溶接は、図①の方法で行ってください。
- ウエハチャッキバルブの作動は、全開時にジスクの一部が本体面間より外に出ます。ジスクが管の先端やガスケットに接触しないよう配管してください。
- ウエハタイプのバタフライバルブなど、ジスクが面間より外に出る構造のものは直結できません。
- デュアルプレート形の製品を水平配管に接続する場合には、バイパスバルブが水平の位置になるように設置してください。(図②参照) また、シングルプレート形の製品の場合にはピンが上の位置になるよう設置してください。(図③参照) 水平位置以外ですと、ジスクが重力の影響で全閉にならない場合があります。(図②参照)
- 配管時にバルブをチェーンブロック等で吊す場合、必ずアイボルト(200A以上のバルブに装着)を使用してください。
- アイボルトの取付ねじは、バルブ本体の上下にあります。流れの方向に対し、バイパスバルブの方向を振り変えたい場合には、アイボルトを反対側に取り付けて、吊り上げてください。
- 配管作業時にバイパスバルブのハンドルにフックを掛けたり、足場に使用しないでください。
- バルブの運搬・保管中に、パッキンの性質上発生する応力緩和により、締付け圧力が低下する場合があります。使用前に必ずバイパスバルブのパッキンナットの増締めを行ってください。また、使用中漏れが続くと漏れ筋が発生して、増締めしても漏れがとまらない場合があります。日常点検を行い、早期に増締めを実施してください。



《 流れ方向の限定 》

- ウエハチャッキバルブは、流体の流れ方向とバルブの設置方向が限定されます。配管の際には、バルブ本体の矢印方向と流体の流れ方向が一致するように設置してください。
- 垂直配管にも使用頂けますが、流れ方向が上向きの配管ラインに限定されます。

《 スプリングの選定 》

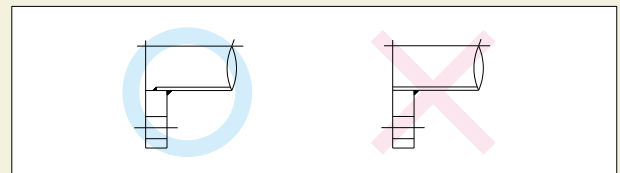
- 使用条件にあったスプリングの選定を行ってください。使用範囲外でのご使用は、故障や振動音の原因となる場合があります。使用条件の確認はP.5の「スプリングの選定基準」をご参照ください。
- バルブ作動時に、ジスクの開閉音やバタツキが発生する場合は、流量の調整やスプリング強度を変えることが必要です。
- バルブ内の流速は、水の場合で4.0m/s(11fps)以下に設定して、ご使用ください。

免責事項

当社は、当社製品に係る以下の損害については、一切の責任を負いませんのでご注意ください。

- 1) 天災地変・災害及び当社の責に帰すべからざる事故により生じた損害
- 2) 当社以外の第三者による当社製品の改造・修理・その他の行為により生じた損害
- 3) お客様及びご使用者様の故意・過失並びに当社製品の誤使用・異常条件下での使用により生じた損害
- 4) 当社の「総合カタログ」・「製品カタログ」・「取扱説明書」・「製品梱包取扱説明書」・「価格表」などに記載された禁止事項・注意事項(当社製品の定期的な点検と適切な保守・メンテナンス・交換を実施することなどを含みます)を遵守せず、又は仕様範囲を超えた取付け・使用により生じた損害
- 5) 接続機器との組み合わせにより生じた損害
- 6) 当社製品の使用又は使用不能に起因して生じた間接損害(営業上の損害、逸失利益及び機会損失などを含みます)
- 7) 当社製品の出荷時の技術水準では予見不可能な事態により生じた損害
- 8) その他当社の責に帰すべからざる事由により生じた損害

図①フランジの接続溶接



図②水平配管でのバルブ取付姿勢



図③水平配管でのバルブ取付姿勢(シングルプレート形)



本社

〒261-8577 千葉市美浜区中瀬1-10-1

国内営業本部**■北海道支店**

北海道営業所 ☎011-708-6666

■東北支店

東北営業所 ☎022-224-5335

■北関東支店

北関東営業所 ☎048-651-5260

新潟営業所 ☎025-243-3122

■東京支社

東京第一営業所 ☎03-6836-1501

東京第二営業所 ☎03-6836-1501

千葉営業所 ☎043-299-1706

横浜営業所 ☎045-253-1095

空調計装営業所 ☎03-6836-1502

東京営業推進グループ ☎03-6836-1503

特需グループ ☎03-6836-1501

■中部支社

名古屋第一営業所 ☎052-562-1541

名古屋第二営業所 ☎052-562-1541

東海営業所 ☎054-273-7337

北陸営業所 ☎076-492-4685

甲信営業所 ☎0266-71-1441

■大阪支社

大阪第一営業所 ☎06-6541-1178

大阪第二営業所 ☎06-6533-1715

建築住設グループ ☎06-6541-1357

空調計装営業所 ☎06-6533-0350

■中国支店

広島営業所 ☎082-248-5903

岡山営業所 ☎086-226-1607

■九州支店

九州営業所 ☎092-431-7877

■給装営業部

給装第一営業所 ☎042-595-9241

北関東事務所 ☎048-651-5260

横浜事務所 ☎045-253-1095

関西給装事務所 ☎06-7636-1061

海外営業部

海外営業第一グループ ☎043-299-1733

海外営業第二グループ ☎043-299-1761

海外営業第三グループ ☎043-299-1732

プロジェクト統括部**■プロジェクト営業部**

プロジェクト第一営業所 ☎043-299-1719

プロジェクト第二営業所 ☎043-299-1719

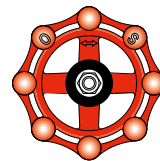
プロジェクト第三営業所 ☎06-7636-1060

調節弁営業所 ☎043-299-1773

⚠️ ご注意

本カタログに記載する製品の仕様・性能数値は、当社における設計計算と社内試験、製品使用実績、及び公的規格・仕様に基づいており、当該製品の一般的な使用条件における、ユーザーガイドとして掲示するものです。記載使用条件を外れて、また、特殊な使用条件下で当該製品をご使用される場合は、事前に当社の技術的アドバイスを受けるか、ユーザー各位の責任の基に、性能確認のための研究と評価を行うことが必要です。この手続きを経ずに、物的・人的損害が発生しても、当社はその責任を負いかねます。なお、本カタログは、出来得る限りの注意を以て編集しておりますが、万一、ご不審な点やお気付きの点などがありましたら当社までご連絡願います。また、本カタログに記載する情報は、誤りの訂正、不十分な内容の補足・改善、製品性能の改善、設計変更、製品の生産中止等、当社が必要とする事由により、予告なく改訂されます。このことにより、本版以前に刊行した当該製品カタログ版は無効となります。お手元のカタログの裏面に発行コードNo.が記載されております。製品選定の際には、当社まで最新版であるかをご確認ください。

日本で最初に ISO 9001 認証取得

<http://www.kitz.co.jp>

菊ハンドルは信頼されるバルブのブランド「KITZ」のシンボルです

— 取扱店 —